

BIOMASTER LS

1000/2000/2500/3000/4000

Super
SHIP

株式会社シマノ全国サービスネット

株式会社シマノ 北海道営業所 〒001-0034 札幌市北区北34条西10-6-21 TEL.(011)716-3301	株式会社シマノ 名古屋営業所 〒464-0012 名古屋市中川区原頓橋2-6-21 TEL.(052)831-8666
株式会社シマノ 仙台営業所 〒983-0043 仙台市宮城野区秋野町2-17-10 TEL.(022)32-4775	株式会社シマノ 大阪営業所 〒660-0085 兵庫県尼崎市元浜町4-85 TEL.(06)6418-4541
株式会社シマノ 大宮営業所 〒331-0052 埼玉県大宮市三橋2-684-1 TEL.(048)622-3815	株式会社シマノ 岡山営業所 〒700-0841 岡山市青江16-6-18 TEL.(086)264-6100
株式会社シマノ 東京営業所 〒143-0013 東京都大田区大森南1-17-17 TEL.(03)3744-5656	株式会社シマノ 広島営業所 〒734-0005 広島市南区翠1-11-6 TEL.(082)255-8143
株式会社シマノ 千葉営業所 〒284-0045 千葉県回廊市乱の丘1-30-11 TEL.(043)433-1780	株式会社シマノ 四国営業所 〒768-0014 香川県高松市流町1496-1 TEL.(0875)23-2220
株式会社シマノ 静岡営業所 〒410-0807 静岡県沼津市扇町674 TEL.(0559)2-3983	株式会社シマノ 九州営業所 〒841-0048 佐賀県鳥栖市藤木町字岩坂4-6 TEL.(0942)83-1515

株式会社シマノ 釣具事業部 本社：〒590-8577 大阪府堺市老松町3丁77番地
 商品の性能、スペック、カタログ、イベントなどに関するお問い合わせ
 フリーダイヤル 0120-861130(ハローイイサオ)受付時間：AM9:00～12:00・PM1:00～5:00(土・日・祝祭日除く)
 釣具サービス課：〒592-8331 大阪府堺市築港新町1-5-15
 商品の修理、パーツなどアフターサービスに関するお問い合わせ TEL.(0722)43-2851 / FAX.(0722)43-2860
 シマノホームページ アドレスは <http://www.shimano.co.jp> です。
 新製品やイベント、インストラクター情報などシマノならではのオリジナル情報を発信しています。

Printed in Japan (000315) 020

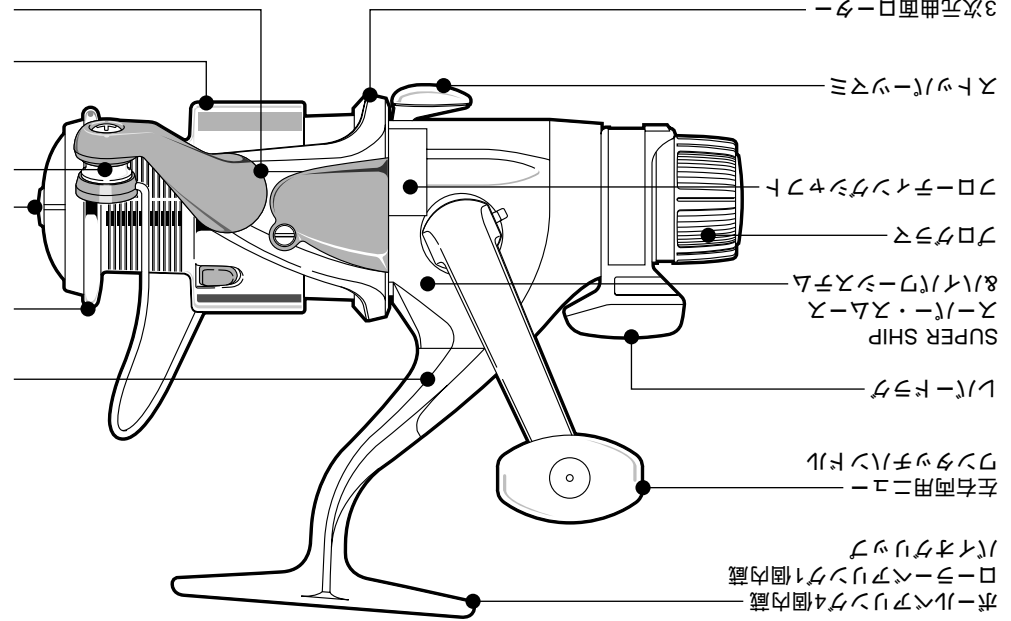
安全上のご注意 必ず使用前に必ずお読みください。

!	<p>キャスティング（投げる）の時は、ベールを起こすことを忘れないでください。仕掛けが切れたり、思わぬ方向にとんで、周囲の人にけがをさせるおそれがあります。 キャスティング（投げる）の時は、ストッパーをONにして投げてください。OFFにして投げると、ハンドル等が逆転し、手に当たりけがをさせるおそれがあります。 ストッパーをOFFにして釣っていると、ハンドル等が逆転し、手に当たりけがをさせるおそれがあります。 糸が勢いよく出てきている時は、糸にふれないでください。糸で指を切るおそれがあります。</p>
!	<p>回転しているハンドル、ローター等には、触れないでください。けがをさせるおそれがあります。 レバーブレーキ付きリールでは、レバーを操作する時、指を伸ばすと回転しているローターに当たりけがをさせるおそれがあります。</p>

洗練化して短く深く、高級スピンギアとしての高品質と高基本性能を極限まで充実させています。

今非でないスーム、操作感、操作感、強力な駆動力、リールがパワフルを実現しました。
 また、コンパクトなボディに、高精密加工のハイリット、高品質の部品を組み合わせ、未来に、未永く、パワフルな性能をフルに引き出し、お使いいただくために、使用前に取扱説明書をお読みいただき、リール同様大切に保存していただくようお願い申し上げます。

各部の名称と仕様

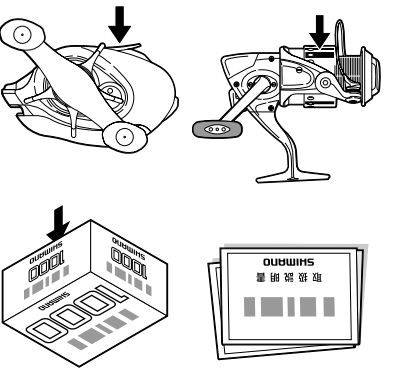


ハイリットアルミボディ	2000	SC73D020	2	5.2	300	4/1	フック 3-125 4-100 5-75 6-60	フック 1-110 1-2-85 1-5-70 2-55	ナイロン 1.2-70 1.90 3-100 0.8-100 0.6-140 2.5-140 1-220 0.4-220 0.5-180 2-180	1000	SC73B010	2	5.2	280	4/1	フック 5-70 4-90 3-100 0.8-100	ナイロン 1.2-70 1.90 3-100 0.8-100 0.6-140 2.5-140 1-220 0.4-220 0.5-180 2-180
ハイリットアルミボディ	2000	SC73D020	2	5.2	300	4/1	フック 3-125 4-100 5-75 6-60	フック 1-110 1-2-85 1-5-70 2-55	ナイロン 1.2-70 1.90 3-100 0.8-100 0.6-140 2.5-140 1-220 0.4-220 0.5-180 2-180	1000	SC73B010	2	5.2	280	4/1	フック 5-70 4-90 3-100 0.8-100	ナイロン 1.2-70 1.90 3-100 0.8-100 0.6-140 2.5-140 1-220 0.4-220 0.5-180 2-180
アルミダイキャストボディ	3000	SC73F030	3	5.1	365	4/1	フック 5-150 6-130	フック 1-140 1-5-100 2-80	ナイロン 1-140 1.5-100 2-80	3000	SC73F030	3	5.1	365	4/1	フック 5-150 6-130	フック 1-140 1.5-100 2-80
アルミダイキャストボディ	4000	SC73H040	5.1	3	365	4/1	フック 6-160 8-120 10-100	フック 1-170 1.5-125 2-100	ナイロン 1-170 1.5-125 2-100	4000	SC73H040	5.1	3	365	4/1	フック 6-160 8-120 10-100	フック 1-170 1.5-125 2-100

品名	品番	ギヤ比	実用ドラッグ (kg)	自重 (g)	スプリング数 (ホ-ル-ラ)	糸巻容量 (lb-m)	糸巻容量 (号-m)
SC73B010	1000	5.2	2	280	4/1	2.5-140	1-220
SC73D020	2000	5.2	2	300	4/1	4-100	1-110
SC73E025	2500	5.2	2	300	4/1	3-160	1-140
SC73F030	3000	5.1	3	365	4/1	5-150	1-140
SC73H040	4000	5.1	3	365	4/1	6-160	1-170

製品のお問い合わせ・アフターサービスのご案内

弊社の製品、部品は全てコードがつけられています。製品のコードにつきましては図の中に表示しています。また部品につきましては分解図に載せています。製品の性能、入念ク等のお問い合わせの際は図を添付いただき、製品名と製品コード番号をお知らせください。
 コード番号をお知らせください。
 取扱説明書・分解図・パーツリスト
 製品コードの位置
 表示しています



修理に出される際には、お買い上げの販売店へ現品をお預け願います。その際には必ず、修理箇所、不具合内容を具体的に（例：スプーが動かない）お知らせください。また、お近くにストアノ商品取扱店がない場合は、最寄りの営業所・本社または約員までご連絡をお願いいたします。
 修理部品は部品代のほか送料をいただきます。修理に出された部品は、修理完了後、部品名を記載の上、ご注文いただきました。部品名・部品番号・部品名を記載の上、ご注文ください。修理に出された部品は、修理完了後、部品名を記載の上、ご注文ください。
 例／製品名：スプー1000
 部品番号：2
 部品名：スプー

バイオマスターは精密部品で構成されていますので、下記の注意事項を守ってお取り扱いください。

ご使用上の注意
 振掛かりした時には、早やリールで無理におおらないで、手にタオル等の布切れを巻いて、できるだけ残らないように引き等して切ってください。
 バイオマスターは丁寧に扱ってください。移動時、特に繰戻しの時の取り扱い、バックアップ、バックアップの動作に悪影響をおよぼし、スプーが効かなくなる場合があります。高湿、高温の状態では長時間放置されず、変形や強度劣化の恐れがあります。長期保存が可能な場合は、上記のお手入れを実施後、風通しの良い場所で保存されるようにしてください。
 ご自分で分解・修理される場合は、部品のエッジ等で手を切らないようにご注意ください。

お手入れの方法
 各部分に付着したゴミ、砂などは、真水に浸した柔らかい布でキレイにふき取って十分乾燥させてください。スプー、ベールなど揮発性溶剤は絶対に使用しないでください。ドラフト部分には、絶対にオイルを塗らないでください。オイルがはいると約力が低下することがあります。
 スプー・スプーのローラー・ベールにはオイルを絶対に塗らないでください。
 スプーがローラーの動作に悪影響をおよぼし、スプーが効かなくなる場合があります。高湿、高温の状態では長時間放置されず、変形や強度劣化の恐れがあります。長期保存が可能な場合は、上記のお手入れを実施後、風通しの良い場所で保存されるようにしてください。
 ご自分で分解・修理される場合は、部品のエッジ等で手を切らないようにご注意ください。

Super SHIP

SUPER SHIP (SMOOTH&HIGH POWER SYSTEM スムース&ハイパワーシステム)とは...
従来のSHIPにさらに磨きをかけたSUPER SHIPは、よりパワフルで敏感な巻き上げ、軽く超スムーズな回転を実現したシステムです。

【スーパーシップコンセプト】

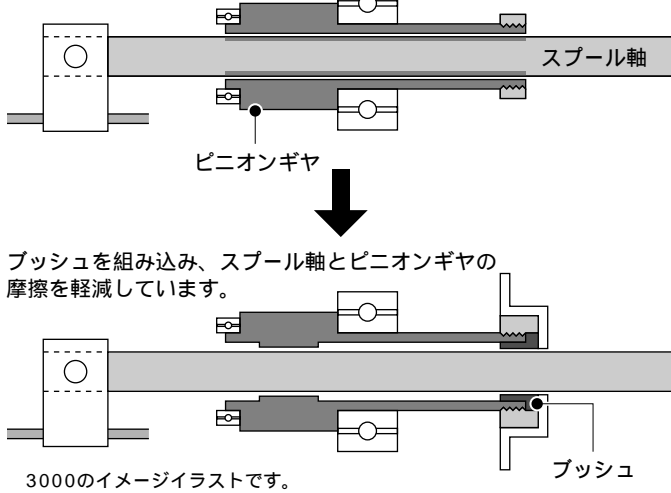
スーパーシップ

歯の形状を徹底的に研究し開発した大口径マスターギヤを搭載しました。そして独自のカタチを持つ歯面を、ラッピング処理により磨き上げることで、まるで吸い着くように滑らかで、軽い巻き上げが可能になりました。

ハイブリッドアルミボディ
ステラで提唱したテクニウムボディを継承するハイブリッドアルミボディ。スーパーシップの一番重要な大型マスターギヤを支持する部分と、リールの足部を超高精密アルミニウムで一体化しました。その材質が伝える魚信(高感度)、歪みを徹底排除した高剛性が伝えるパワー(高効率)は、従来のリールでは体感できないものです。

フローティングシャフト
ハイパワーのポイントとなるフローティングシャフトは、今までリール回転時にこすっていたスプール軸とピニオンギヤの関係にスプール軸を支えるブッシュを組み込むことにより、摩擦を大きく軽減しています。

従来、ピニオンギヤの内側全体でスプール軸がこすっていました。



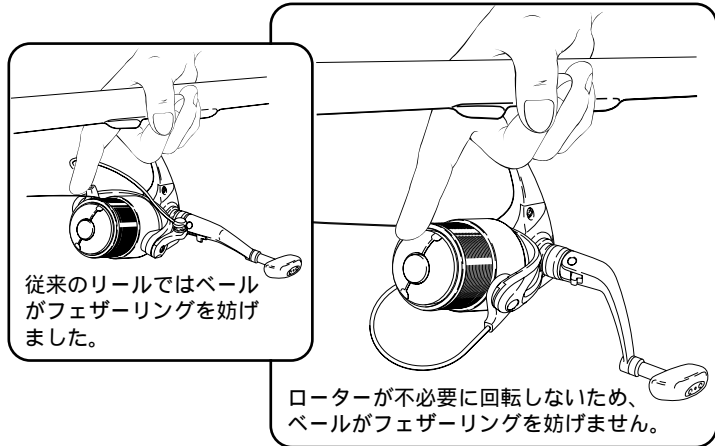
3次元曲面ローターシステム

糸巻き形状の調整
糸巻き形状の調整が可能のため、フロロカーボンのような堅い糸でのバックラッシュのトラブルを防止できます。

3次元曲面ローター
フラット化されたラインローラーとベールの接点、アームカム形状、そしてベール取り付けカムを内側から取付けることにより糸ガラムを防いでいます。

パワーローラーIII
細糸でもヨレない新型のローラーを採用、さらにトラブルの減少を図っています。(下段「パワーローラーIII」の項を参照)

POSITIVE&FRICTION BAIL
ポジティブ&フリクションベール
ベールを開くとカチッというクリック音がしてベール操作がスピーディに正確に行えます。キャストの時リターンしにくく、適度なフリクションがかかるため、ローターが回転してベールがじゃまになりフェザリング(サミング)の妨げになるのを防止します。



その他の機能

- スーパーstopper-II (ローラーベアリング1個内蔵)
- アルミダイキャストスプール
- ロングストローク・完全平行巻
- バイオグリップ
- ボールベアリング4個内蔵
- ロングライフスプリング
- チタンコーティングステンレススプールリング

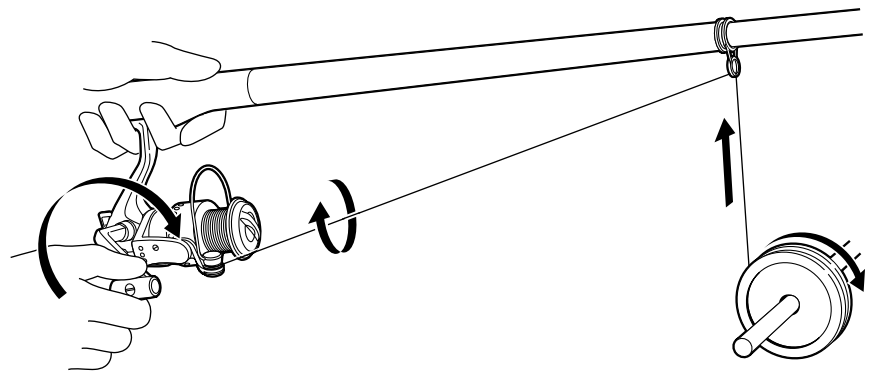


パワーローラーIII

竿の穂先やガイドへの糸がらみなど、トラブルの原因となる糸ヨレは主に糸を巻くときに生じます。そこでシマノのスピニングリールには、糸を巻く時、糸のヨレを50%解消する新開発「パワーローラー」を採用。ライントラブルの減少を図りました。 1 (当社比、基準による) 2

パワーローラーIIIご使用上の注意

「パワーローラーIII」で快適な釣りを楽しんでいただくために、スプールに新しく糸を巻く場合は、下図の要領で糸を巻いて下さい。



図のようにリールを竿に取り付けます。第1ガイドから糸を通してスプールに結びます。ドラッグの締まっていることを確認して下さい。糸が巻かれているポビンに割り箸のような軸になるものを通します。それを誰かに持ってもらい、適度なテンションをかけてポビンを回転させながら糸を巻いて下さい。

1 糸ヨレについて

次のような外的条件によっては、ローラー性能が発揮できないため、糸ヨレが生じる場合があります。ご了承下さい。

- もともと糸がヨれている時。
- ドラッグが作動した時。
- 仕掛けが回転して、ヨリをかけている時。
- 新しい糸を巻く時、巻き方が不適切だった時。
- 非常に軽い仕掛けの巻き取りでローラーが回転しない時。
- 仕掛けを投げた直後の糸フケを巻き取る時。
- その他、糸にテンションがかからずローラーが回転しない時。

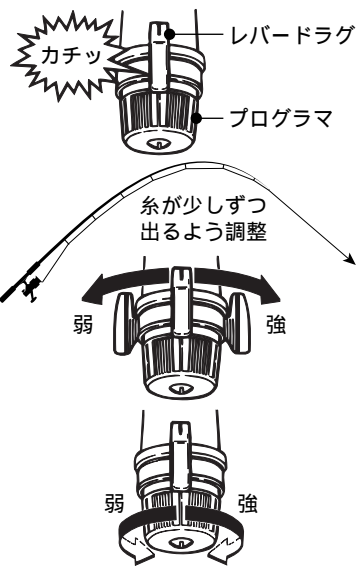
2 当社比、平均50%解消

磯釣、投げ釣、ルアーフィッシングなど異なる釣種の色々な使用条件下(仕掛け、ルアー、巻きとり具合)で1日釣をしたということを想定したテスト(当社品質規格)を行い、従来商品と比較したデータです。平均で50%解消していますが、使用条件によりその効果は多少異なります。

操作方法

レバードラッグの操作

- 実際に使用する竿に本機を取り付け、道糸をガイドに通します。
- レバードラッグを中央のストライクポジションに合わせます。ストライクポジションに合うと、カチッと音がします。
- ラインの先端を何かにかか、図のように竿をしばり込みます。
- この状態で、糸が少しずつ出ていくようにプログラマを調整します。
- プログラマつまみを時計まわりに回すとドラッグ力は増加し、逆に回すとドラッグ力は減少します。



以上で最適ドラッグ値の設定は完了です。設定後、プログラマ操作は不要です。あとはレバードラッグを左に右に倒すだけで、やりとりはまさにトロリング感覚。最適ドラッグはいつも一定。レバーをセンターに戻すとクリック音と目で確認できます。使用する竿や仕掛けを変えた場合は同様の手順で再調整してください。

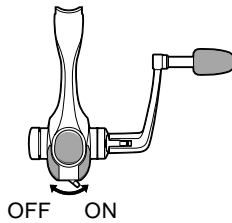
より正確にドラッグ値を設定する場合

- 3.の時にバネ計りを使用します。バネ計りを固定するか、他の人にもってもらい、糸の先端をバネばかりに結びつけます。こうしておいて、バネ計りの目盛りをよみながらドラッグ力を設定するわけです。

糸の破断強度の1/3がおすすめ設定値です。

ストッパーつまみの操作

リール後ろから見てつまみが右に倒れている時(OFF) 逆転止めがかかり、ハンドルは正転方向にしか回りません。通常の巻取りやドラッグで魚とやりとりする時に使用します。同様に、つまみが左に倒れている時(OFF) 逆転止めが解除され、正転、逆転どちらの方向にも回ります。ハンドル逆転による糸の送り出しができます。

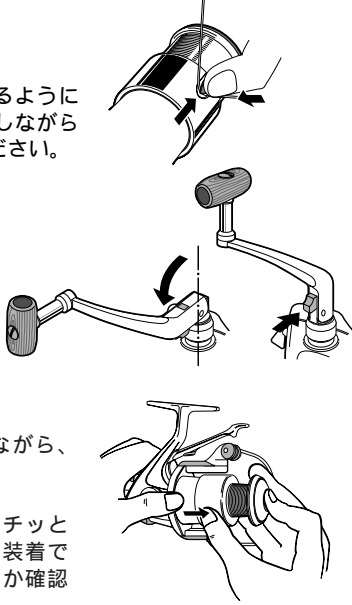


ラインホルダー

とめ方
人差し指でラインホルダーを押さえるようにし、爪の上に糸をすべらしてガイドしながらラインホルダーに糸を引っかけてください。

ワンタッチハンドルの折りたたみ方法

ハンドルをたたむ時は、ワンタッチボタンを押して、手前に倒してください。ハンドルをのぼす時は、たたむ時と逆になります。



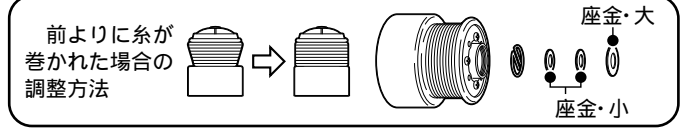
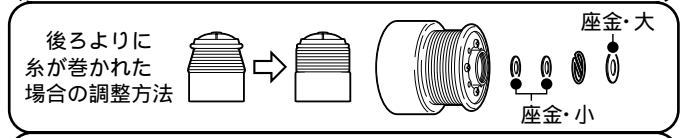
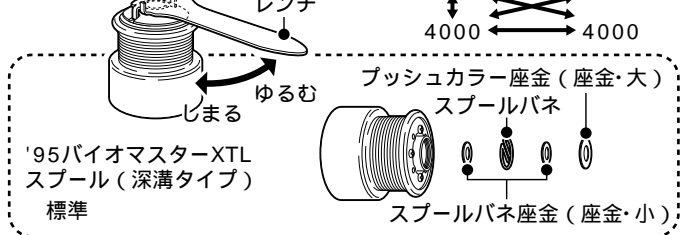
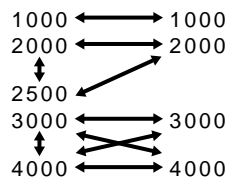
スピールの脱着方法

取りはずし方
人差し指でブッシュボタンを押しながら、スピールを引いて下さい。

取りつけ方
スピールをゆっくり回しながら、カチッと音がするまで押し込みます。確実に装着できたか、一度引っ張ってはずれないか確認してください。

'95バイオマスター-XTLのスプール(深溝タイプ)を使用している場合の座金調整方法

スプールは右記の互換性がありますが、'00 BIO LS '95 BIO XTL 糸巻き形状を調整するために座金を組み換えていただく必要があります。下図の要領で付属のレンチを使用してスピールを分解し、座金を組み換えてください。



スピールを組み直す時は、必ずブッシュボタンの先端突起部2つをバネの図の位置にセットし、ブッシュボタンを押して弾力があるか確認してからブッシュカラーを組み付けてください。

