

BIOCRAFT 400F / 401F

取扱説明書

SHIMANO

このたびは、シマノ・バイオクラフト400F/401Fをお買い上げいただきまして、まことにありがとうございます。

ハイスピードの巻き上げと簡単なクラッチ作業により浅場の船釣りに抜群の手返しアップをもたらす小型船リールです。その機能をフルに引き出し、未永くご愛用いただくためにも、ご使用前にこの取扱説明書をお読みいただき、リール同様大切に保存してください。

株式会社シマノ全国サービスネット

株式会社シマノ 北海道営業所
〒001-0034 札幌市北区北34条西10-6-21 TEL.(011)716-3301

株式会社シマノ 仙台営業所
〒983-0043 仙台市宮城野区萩野町2-17-10 TEL.(022)232-4775

株式会社シマノ 埼玉営業所
〒362-0043 埼玉県上尾市西宮下3-194-1 TEL.(048)772-6662

株式会社シマノ 東京営業所
〒143-0013 東京都大田区大森南1-17-17 TEL.(03)3744-5656

株式会社シマノ 千葉営業所
〒284-0045 千葉県四街道市美しが丘1-30-11 TEL.(043)433-1780

株式会社シマノ 静岡営業所
〒410-0807 静岡県沼津市錦町674 TEL.(055)962-3983

株式会社シマノ 名古屋営業所
〒454-0012 名古屋市中川区尾頭橋2-6-21 TEL.(052)331-8666

株式会社シマノ 大阪営業所
〒590-8577 大阪府堺市老松町3-77 TEL.(072)223-3920

株式会社シマノ 岡山営業所
〒700-0941 岡山市青江6-6-18 TEL.(086)264-6100

株式会社シマノ 広島営業所
〒734-0005 広島市南区翠1-11-6 TEL.(082)255-8143

株式会社シマノ 四国営業所
〒768-0014 香川県観音寺市流岡町1496-1 TEL.(0875)23-2220

株式会社シマノ 九州営業所
〒841-0048 佐賀県鳥栖市藤木町字若桜4-6 TEL.(0942)83-1515

株式会社シマノ 釣具事業部

本社：〒590-8577 大阪府堺市老松町3丁77番地

商品の性能、スペック、カタログ、イベントなどに関するお問い合わせ

フリーダイヤル ☎ 0120-861130 (ハローイイサオ)

受付時間：AM9:00～12:00・PM1:00～5:00 (土・日・祝祭日除く)

釣具サービス課：〒592-8331 大阪府堺市築港新町1-5-15

商品の修理、パーツなどアフターサービスに関するお問い合わせ

TEL.(072)243-2851 / FAX.(072)243-2860

シマノホームページアドレスは <http://www.shimano.co.jp> です。

シマノならではのオリジナル情報を発信しています。また、新しくカタログのお申し込みの受付も開始いたしました。(総合カタログは除く)

Printed in Japan (030110) 026

特長

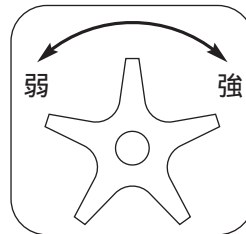
- 1 ギア比5.6、ハンドル1回転で最大58cmの快速巻き上げにより、手返しが大幅にアップ。
- 2 ナイロン3号170m/4号120m/5号90m・デュラPE(新素材)3号140m/4号100mがぴったり収まるジャストサイズのスプール。また、付属のエコノマイザーを取り付ければナイロン3号120m/4号85m・デュラPE(新素材)2号150m/3号100mをぴったり巻くことができます。
- 3 微妙な底取り、アタリに対する鋭い感度、そしてスピーディな合わせに威力を発揮するスーパーstopper。
- 4 クイックテイクダウン機構の採用で、スピールの脱着が容易に。お手入れも簡単で、糸止めとしての機能も備えています。
- 5 高性能スタードラッグにより、確実な締め付けとスムーズな調整が可能です。
- 6 高剛性・高精度を誇るメタニウム一体成型によるフレームを採用。力強い巻き上げをがっちりサポートします。
- 7 洗ってメンテ採用。ご使用后、リールを洗ってメンテナンスする事によりトラブル防止、初期性能の低下を防止することができます。
- 8 全てのボールベアリングはシマノ独自の表面処理により防錆効果を飛躍的に高めた「A-RB (ANTI-RUSTBEARING)」を採用しています。

A-RB

各部の名称

スタードラッグ

魚が強く引いた時ハリス切れをおこさないように糸を送り出す力を調整します。



クラッチ

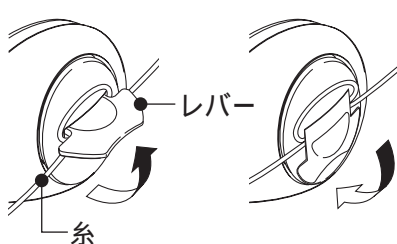
ハンドル正転でONになります。
ON：シカケの巻き上げ
OFF：スピールをフリーにしてシカケをおろします。

メタニウム一体型フレーム

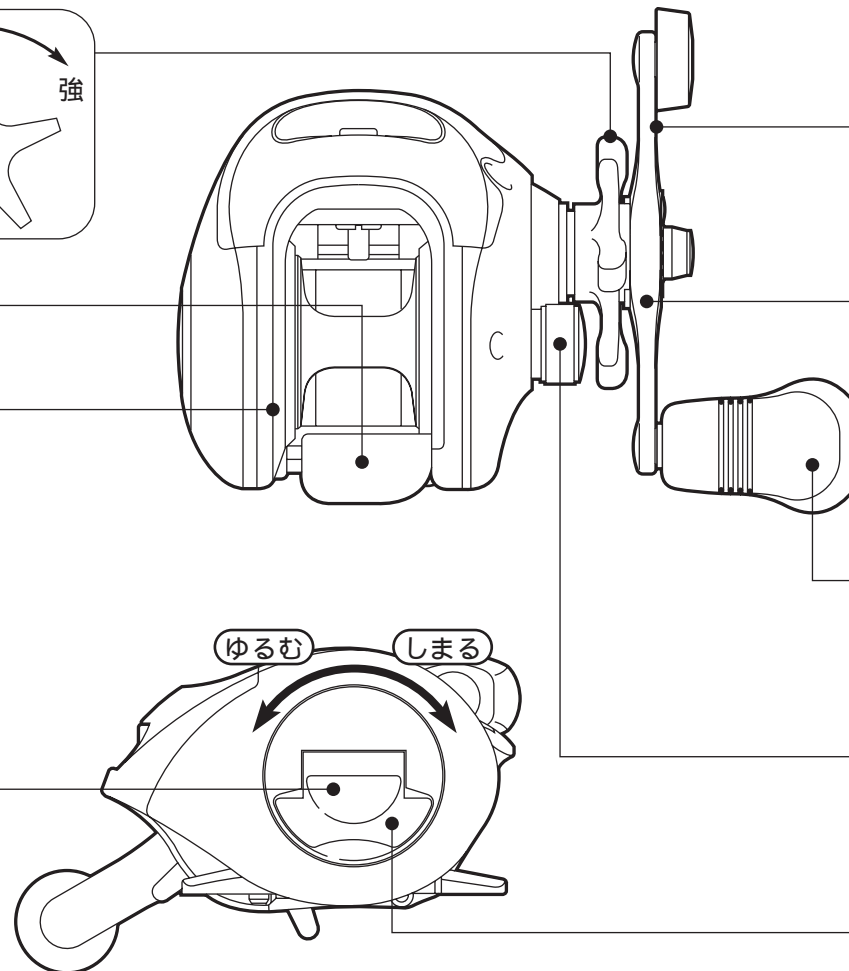
ラインホルダー

サイドプレートのレバーはラインホルダーとしても使用できます。

使用例



レバーをを起こし糸を巻き付けた後再びレバーを倒します。



スーパーstopper
ハンドルをどの位置で止めてもピタッと逆転が止まります。気になるガタつきもなくフッキング時のタイムロス、パワーロスを防ぎます。

アルミコールドフォーミング(冷間鍛造)によるハンドル強度と美しさのためにコールドフォーミングで仕上げました。ハンドル脱着の際には特殊ゆるみ止め加工のビスを新品に交換願います。

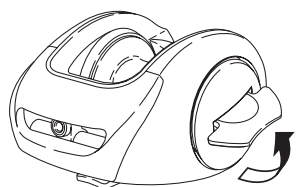
ビッググリップ
大型のグリップを採用することにより軽い巻き上げが可能になります。

スプールコントロールツマミ
スピールの回転にブレーキをかけてバックラッシュを防止します。

クイックテイクダウン機構
図のゆるむ方向に回すと本体サイドプレートが外れスピールの脱着ができます。

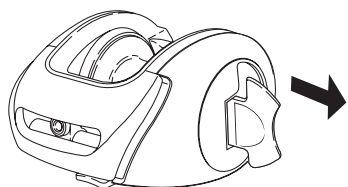
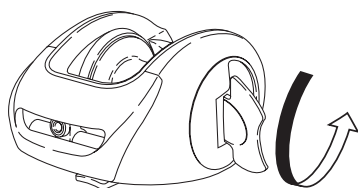
BIOCRAFT400Fのイラストで説明しています。

分解方法



1 サイドプレートのレバーを起します。

2 反時計方向に完全にゆるむまで回します。

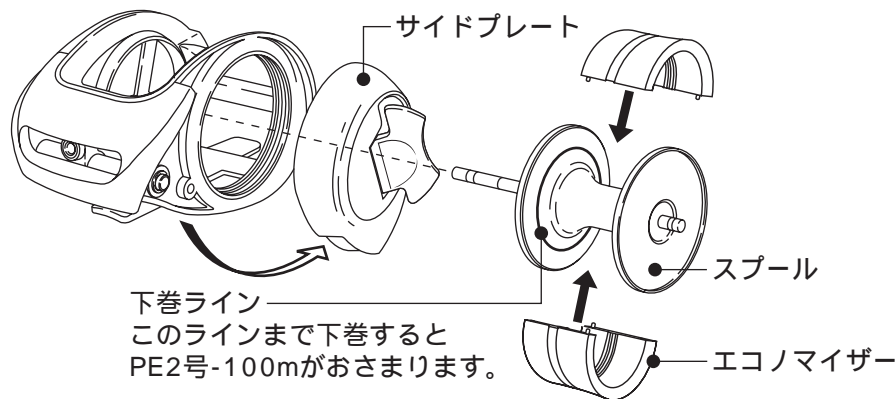


3 サイドプレート全体を支点を軸にスライドさせて開きます。

エコマイザーの装着方法

付属のエコマイザーを取り付ければ、ナイロン3号120m/4号85m、デュラPE(新素材)2号150m/3号100mをぴったり巻くことができます。

左の分解方法の要領でスプールを取り外し、スプールにエコマイザーをはさみ込む様に装着して下さい。その時、スプール側の凹にエコマイザーの凸が入る様に注意して下さい。



仕様

品番	製品コード	ギヤ比	最大ドラグ力 (N/kg)	自重 (g)	糸巻量(号-m)			糸巻量(号-m)		最大巻上速度 (cm/ハンドル1回転)	スプール寸法 (径mm/幅mm)	ベアリング (ボール/ローラ)
					ナイロン		新素材デュラPE					
バイオクラフト 400F・401F	400F:RF490401 401F:RF491402	5.6:1	39.2/4	230	3-170 4-120 5-90	*3-120 *4-85	3-140 4-100	*2-150 *3-100	58	32.7/21.5	4/1	

標準付属品：布袋、取扱説明書、分解図、オイル
*印はエコマイザー装着時の糸巻量です。

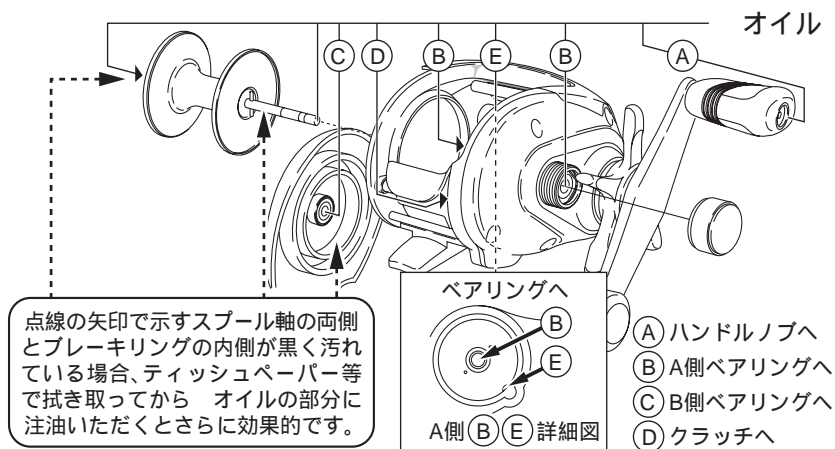
ボールベアリングはシマノ独自の表面処理により防錆効果を飛躍的に高めた「A-RB (ANTI-RUST BEARING)」を採用しています。

洗ってメンテの方法

まずはリールを分解します。(上記「分解方法」を参照)その後、別売のオイルスプレー(SP-0018)もしくはリールメンテナンススプレー(SP-003H)を下記の箇所に塗布してください。リールメンテナンススプレーで塗布される場合は一瞬の噴霧で十分です。

上記作業は換気の良い場所で行ってください。また、オイルがたれる場合がありますので下にウェス等を敷き、汚れないようご注意ください。

グリス、オイル類はシマノ純正品をお使い下さい。そうでない場合の品質の保証はいたしかねます。ご注意ください。



安全上の注意

ご使用前に必ずお読みください。

注意

	糸をリードするレベルワインドの所に指を近づけて、釣りをしないでください。指をはさまれてけがをするおそれがあります。ハンドルとボディの間に手をはさむと、けがをするおそれがあります。
	ストッパーをOFFにして釣っているとハンドル等が逆転し、手に当たりけがをするおそれがあります。糸が勢いよく出ている時は、糸にふれないでください。糸で指を切るおそれがあります。
	回転しているスプールには触れないでください。けがをするおそれがあります。

お取り扱いの注意

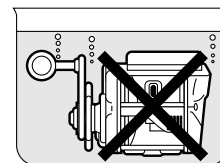
このリールは、精密部品で構成されていますので下記注意事項を守ってお取り扱いください。また、釣行後の手入れを十分行ない、未永くご使用ください。

1 ご使用上の注意

根掛かりした時には、竿やリールで無理にあおらないで、手にタオル等の布切れを巻いて、できるだけ釣場に糸の残らないように引き寄せて切ってください。リールはていねいに扱ってください。移動時、特に投げ投げや、バッグ内で他の道具との接触による破損には十分ご注意ください。リールは落としたり、衝撃を与えないよう、ていねいに扱ってください。

2 お手入れの方法

各部分に付着したゴミ、砂などは、真水に浸した柔らかい布でキレイに拭き取って十分乾燥させて下さい。特にシンナー、ベンジンなど揮発性溶剤は絶対に使用しないで下さい。リールは分解しないでください。特にハンドルのあるサイドプレート側は絶対に分解しないでください。ドラッグ部分には絶対オイルを付けしないでください。オイルが入るとドラッグ力が低下することがあります。ドラッグ部分には水が入らないようにしてください。高温、高湿の状態でも長時間放置されますと、変形や強度劣化の恐れがあります。長期保存される場合は、左記の手入れを実施後、風通しの良い場所で保存してください。ご自分で分解・修理をされる場合は、部品のエッジ等で手を切らないようご注意ください。リール本体は、水没させないでください。



製品のお問い合わせ・アフターサービスのご案内

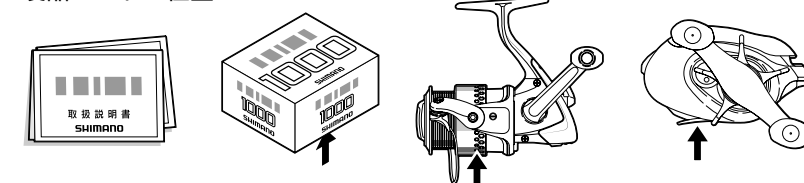
リールのメカニズムの説明には書面で表しにくいことがあります。手紙でのお問い合わせにつきましては、必ずお客様の電話番号をお書き添えくださるようお願いいたします。

修理に出される時には、お買い上げの販売店へ現品をお預け願います。その際には必ず、修理箇所、不具合内容を具体的に(例/ストッパーが動かない)お知らせください。また、お近くにシマノ商品取扱店がない場合は、最寄りの営業所・本社(フリーダイヤル)または釣具サービス課へお問い合わせください。修理品は部品代のほか手数料をいただきますのでご了承ください。商品の故障等によって生じる他のタックルの破損、紛失、釣行費等は保証できません。

ご自分で修理をされる場合の部品や替えスプールのお取り寄せは分解図をご覧ください。商品名・製品コード・部品番号・部品名をご指定の上、ご注文ください。内部の部品に関しましては、複雑ですのでリール本体ごと修理に出されることをお勧めします。

例/製品名：ステラFW1000S 部品番号：2
製品コード：SC78B010 部品名：スプール

製品コードの位置



取扱説明書・分解図・パッケージ底面部・製品(コードの上5ケタを表示しています。)