

株式会社シマノ全国サービスネット

株式会社シマノ 北海道営業所
〒001-0034 札幌市北区北34条西10-6-21 TEL. (011) 716-3301

株式会社シマノ 仙台営業所
〒983-0043 仙台市宮城野区萩野町2-17-10 TEL. (022) 232-4775

株式会社シマノ 埼玉営業所
〒362-0043 埼玉県上尾市西宮下3-194-1 TEL. (048) 772-6662

株式会社シマノ 東京営業所
〒143-0013 東京都大田区大森南1-17-17 TEL. (03) 3744-5656

株式会社シマノ 千葉営業所
〒284-0045 千葉県四街道市美しが丘1-30-11 TEL. (043) 433-1780

株式会社シマノ 静岡営業所
〒410-0807 静岡県沼津市錦町674 TEL. (055) 962-3983

株式会社シマノ 名古屋営業所
〒454-0012 名古屋市中央区尾頭橋2-6-21 TEL. (052) 331-8666

株式会社シマノ 大阪営業所
〒590-8577 大阪府堺市老松町3-77 TEL. (072) 223-3920

株式会社シマノ 岡山営業所
〒700-0941 岡山市青江6-6-18 TEL. (086) 264-6100

株式会社シマノ 広島営業所
〒734-0005 広島市南区翠1-11-6 TEL. (082) 255-8143

株式会社シマノ 四国営業所
〒768-0014 香川県観音寺市流岡町1496-1 TEL. (0875) 23-2220

株式会社シマノ 九州営業所
〒841-0048 佐賀県鳥栖市藤木町字若後4-6 TEL. (0942) 83-1515

株式会社シマノ 釣具事業部 本社：〒590-8577 大阪府堺市老松町3丁77番地
●商品の性能、スペック、カタログ、イベントなどに関するお問い合わせ
フリーダイヤル ☎0120-861130 (ハローイサオ) 受付時間：AM9:00～12:00・PM1:00～5:00 (土・日・祝祭日除く)
釣具サービス課：〒592-8331 大阪府堺市築港新町1-5-15
●商品の修理、パーツなどアフターサービスに関するお問い合わせ TEL. (072) 243-2851 / FAX. (072) 243-2860
シマノホームページ アドレスは <http://www.shimano.co.jp> です。
●シマノならではのオリジナル情報を発信しています。また、新しくカタログのお申し込みの受付も開始いたしました。(総合カタログは除く)
Printed in Japan (030110) 026



ご使用前に必ずお読みください。

⚠ 注意	
	●糸をリードするレベルwindの所に指を近づけて、釣りをしないでください。指をはさまれてけがをするおそれがあります。 ●ハンドルとボディの間に手をはさむと、けがをするおそれがあります。
	●ストッパーをOFFにして釣っているとハンドル等が逆転し、手に当たりけがをするおそれがあります。 ●糸が勢いよく出ている時は、糸にふれないでください。糸で指を切るおそれがあります。
	●回転しているスプールには触れないでください。けがをするおそれがあります。

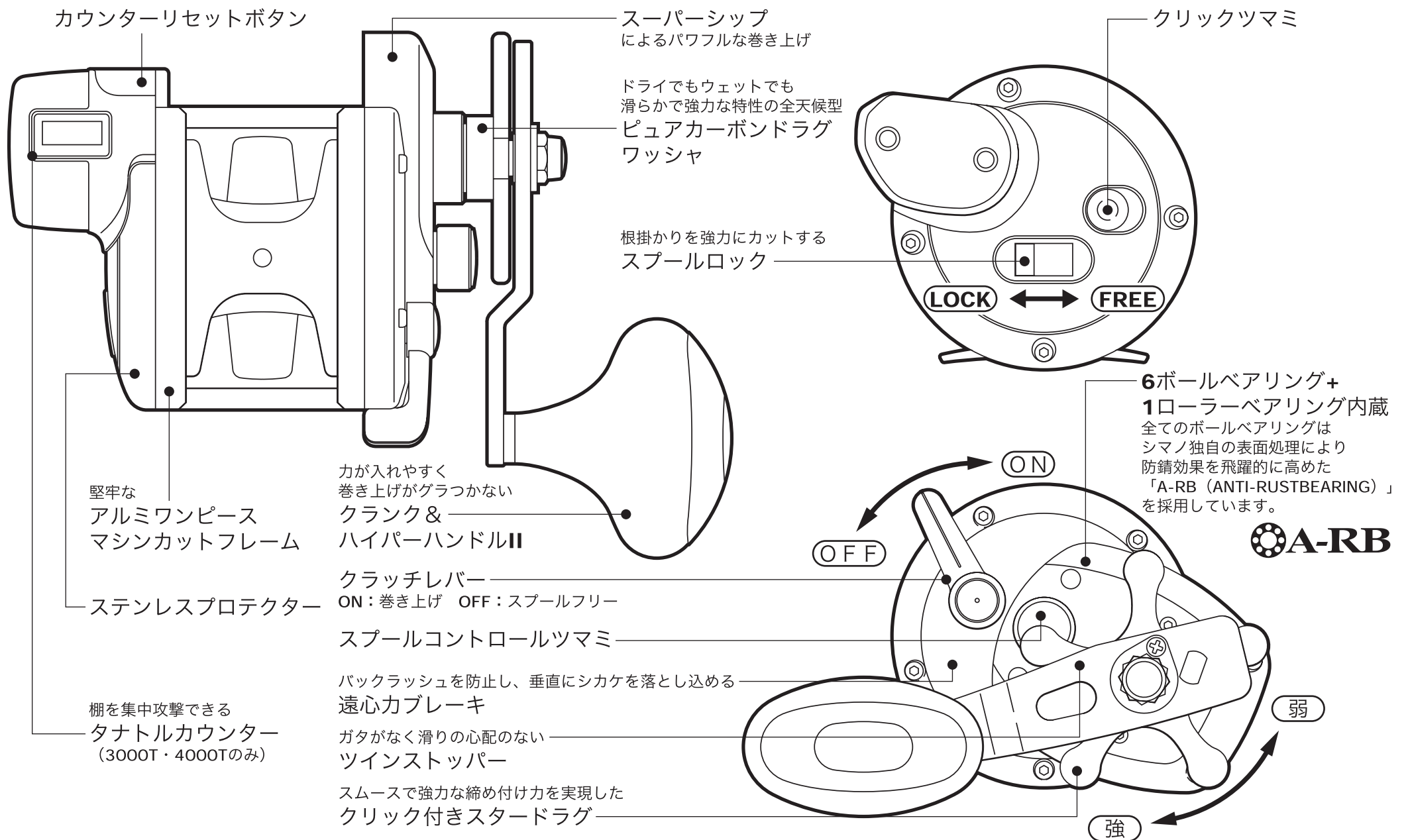
このたびは、海魂をお買い上げいただき、まことにありがとうございます。

海魂は、高精度、精密感のある堅牢なアルミワンピースフレームに、SUPER SHIP (スーパー・スムーズ&ハイパワーシステム) を搭載、今までにないスムーズな回転、操作感、強力

で敏感なリーリングパワーを実現しました。そして、ガタがなく滑りの心配のないツイinstopパー、根掛かりをスピーディに処理するスプールロック、力が入れやすく巻き上げがグラつかないクランク&ハイパーハンドルIIなどを採用、高級石鯛専用リールとしての完成度をより高めています。

海魂の機能をフルに引き出し、末永くご愛用いただくためにも、使用前にこの取扱説明書をお読みいただき、リール同様大切に保存して下さるようお願い申し上げます。

■各部の名称と特長



●3000T・4000Tのイラストで説明しています。

■仕様

機種名	製品コード	ギヤ比	自重	最大ドラグ力	スプール寸法	最大巻き上げ速度	ベアリング (ボール/ローラ)	糸巻量 (号-m)
海魂 3000	RC063001	6.2 : 1	570g	10	59.5/40	116cm	6/1	16-170 18-140 20-130
海魂 4000	RC064001	6.2 : 1	590g	10	59.5/52	116cm	6/1	18-200 24-140 20-170
海魂 3000T	RC053001	6.2 : 1	620g	10	59.5/40	116cm	6/1	16-170 18-140 20-130
海魂 4000T	RC054001	6.2 : 1	640g	10	59.5/52	116cm	6/1	18-200 24-140 20-170

●製品改良のため、仕様及びデザインの一部を予告なく変更することがありますのであらかじめご了承ください。
●ボールベアリングはシマノ独自の表面処理により防錆効果を飛躍的に高めた「A-RB (ANTI-RUST BEARING)」を採用しています。

Super SHIP

SUPER SHIP (SMOOTH&HIGH POWER SYSTEM スムース&ハイパワーシステム)とは...

従来の SHIP にさらに磨きをかけた SUPER SHIP は、よりパワフルで敏感な巻き上げ、軽く超スムーズな回転を実現したシステムです。

【スーパーシップコンセプト】

スーパーシップ

歯の形状を徹底的に研究し開発した大口径マスターギヤを搭載し、滑らかで、軽い巻き上げが可能になりました。

ワンピースアルミボディ

ツインストッパー

従来の機械式ストッパーにスーパーストッパーが加わり、ガタがなく滑りの心配のないストッパーです。魚の強い引きや根掛かりのとき、機械式ストッパーがバックアップします。

カチッと音のすることがありますが問題ありません。

タナトルカウンター

ピュアカーボンドラグワッシャ

スプールロック

根掛かりを切るときに使用します。

スイッチの切り替えだけで、スプールの糸の出る方向への回転をロックできるため、面倒な操作なしで根掛かりをスピーディに処理できます。

根掛かりを切るとき以外の通常のご使用の場合は、スプールロックツマミをFREEにしてください。

また、根を切った後もスプールロックツマミをFREEにしてください。

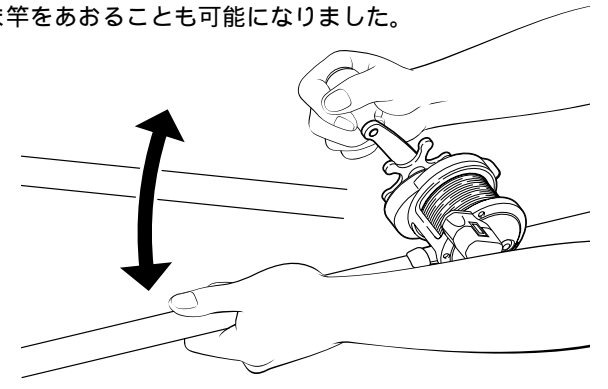
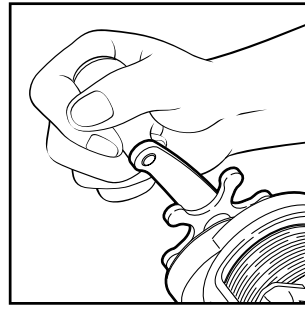
LOCKのままですとシカケを投げるできません。

クランク&ハイパーハンドルII

力が入れやすく巻き上げがグラつくことはありません。

下図右のように、ハンドルを握ったまま竿をあおることも可能になりました。

握り方



注意!

ハンドルニグリの根元を指にはさんで握ると、手を痛める場合があります。

手袋をはめてのご使用をおすすめします。

遠心カブレーキ

バックラッシュを防止し、遠投性能に優れ、シカケを垂直に落とし込むことのできる遠心カブレーキを内蔵しています。

カウンターについて

カウンター表示部分は糸の送り出しや巻き上げ時に見やすくなっています。カウンター表示の下に少し数字が見えるのは故障ではありません。

カウンターの使用方法

1. スプールに仕様表で表示されている糸巻量を巻いてください。
2. リセットボタンを押してカウンターの数字を **000** に戻します。
3. クラッチレバーをOFFにし、シカケを投入します。
4. 糸の出るのと同時にカウンターは糸の出た長さを表示します。
001 **002** **123**
5. 巻き上げ時には、カウンター表示がカウントダウンされていきます。
123 **122** **001**

海魂はスプール回転をカウンターに換算する方式のため、実際に出たラインの長さとは若干の誤差が生じます。ご使用の際には、右記の表をご参考ください。

カウント表示と実際に出たラインとの誤差量

ラインテンション 800g で糸を巻いた場合

3000T ラインフルスプール時								4000T ラインフルスプール時							
カウント表示	実際に出た長さ			カウント表示	実際に出た長さ			カウント表示	実際に出た長さ			カウント表示	実際に出た長さ		
	16号	18号	20号		16号	18号	20号		18号	20号	24号		18号	20号	24号
5	5.8	5.6	5.9	120	115.1	109.0	107.7	5	6.0	5.8	5.9	120	119.5	113.8	107.4
10	11.5	11.2	11.4	130	122.7	115.5	113.5	10	11.8	11.4	11.2	130	127.5	121.1	114.0
15	17.0	16.7	17.0	140	129.7	121.4	119.4	15	17.5	17.0	16.6	140	135.3	128.1	120.0
20	22.5	22.0	22.3	150	136.5	127.1	124.3	20	23.0	22.2	21.8	150	142.6	134.7	125.4
25	28.0	27.3	27.7	160	142.8	132.0	128.8	25	28.6	27.6	26.7	160	150.0	140.7	130.6
30	33.2	32.2	32.9	170	148.8	136.8		30	34.0	32.8	32.2	170	156.6	147.0	135.3
40	43.5	42.5	42.9	180	154.4			40	44.6	42.8	42.1	180	163.0	152.5	139.5
50	53.9	52.2	52.5	190	159.6			50	55.0	52.8	51.6	190	169.2	157.6	
60	63.4	61.5	61.8	200	164.2			60	65.0	62.8	60.8	200	175.0	162.6	
70	73.0	70.2	70.5	210	168.7			70	75.0	72.0	69.5	210	180.5	167.1	
80	82.0	79.0	78.8	220				80	84.4	81.0	77.9	220	185.8		
90	90.9	87.0	86.8	230				90	93.7	89.8	86.0	230	190.5		
100	99.5	94.8	94.2	240				100	102.5	98.1	93.6	240	195.0		
110	107.6	102.2	101.2	250				110	111.0	106.0	100.6	250	199.3		

リールのお取り扱いの注意

海魂は精密部品で構成されていますので、下記の注意事項を守ってお取り扱いください。また、釣行後の手入れを充分行い、未永くご愛用ください。

ご使用上の注意

海魂はていねいに扱ってください。移動時、特に磯渡しの際の放り投げや、バッグ内での他の道具との接触による破損には十分ご注意ください。

リールは落としたり衝撃を与えないようていねいに扱ってください。

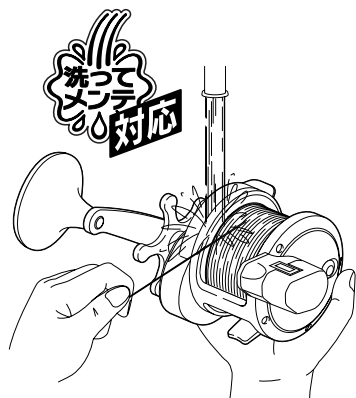
砂浜、磯の上で竿を立てるとき、石突きを強く打ち込むと、ショックでリールの脚部が折れることがありますので、必ずゆっくりと竿を立ててください。

お手入れの方法

毎釣行後、下記の要領で必ず真水を充分にかけて洗い、手入れを行ってください。手入れ不足の場合、塩分やゴミなどの固着により、カウンターが正確に作動しないことがあります。

この海魂はリールに付いたコマセなどの汚れを洗い落とし、簡単にメンテナンスできるシステムになっています。用意するもの:

1. 水道水をリールにかけながら、洗剤を含ませたスポンジで汚れを落とします。
2. 水をかけて洗剤を落とします。スプールと本体の間に水をかけながらクラッチを切って道糸を2~3m出します。(上図参照) これによりスプール軸受け部に付着した塩分を洗い流せます。
3. 影干ししてよく乾燥させてください。水中に浸けて洗わないでください。



各部分に付着したゴミ、砂などは、真水に浸した柔らかい布でキレイにふき取って十分乾燥させてください。また、水に浸して洗ったりしないでください。特に、シンナー、ベンジンなど揮発性溶剤は絶対に使用しないでください。

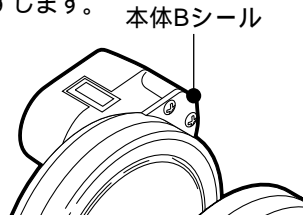
ドラッグ部分には、絶対にオイルをつけないでください。オイルがはいると釣力が低下することがあります。ドラッグ部分には水がはいらないようにしてください。

高温、高湿の状態が長時間放置されますと、変形や強度劣化の恐れがあります。長期保存をされる場合は、上記のお手入れを実施後、風通しの良い場所で保存してください。

釣行で海水にリールをつけてしまった場合、横のフタを外しカウンター内部も次の要領で真水で洗ってください。

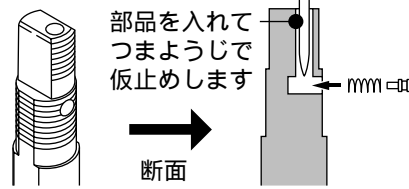
(3000T・4000Tのみ)

1. 本体Bシール(カウンター部にフタをしている半月型の部品)のネジをゆるめ、本体Bシールをはずします。
2. 本体B側(カウンター側)を下にしてカウンター部分に軽く水道水をかけクリーニングします。
3. 水洗いの後は、開口部を下に向け、充分陰干ししてください。



スタードラッグの組立て方法について

スタードラッグを取り外すと、音出しのためのピンとバネが出てきます。これを組む場合、つまようじなどでバネとピンを仮止めした後、スタードラッグをねじ込んでください。



製品のお問い合わせ・アフターサービスのご案内

弊社の製品、部品には全てコードがついています。製品のコードにつきましては図の中に表示しています。また部品につきましては分解図に載せています。

製品の性能、スペック等のお問い合わせの際は図をご覧いただき、製品名と製品コード番号をお知らせください。

例/製品名: ステラFW1000S 製品コード: SC78B010

リールのメカニズムの説明には書面で表しにくいことがあります。手紙でのお問い合わせにつきましては、必ずお客様の電話番号をお書き添えくださるようお願いいたします。

修理に出されるときには、お買い上げの販売店へ現品をお預け願います。その際には必ず、修理箇所、不具合内容を具体的に(例/ストッパーが働かない)お知らせください。また、お近くにシマノ商品取扱店がない場合は、最寄りの営業所・本社(フリーダイヤル)または釣具サービス課へお問い合わせください。修理品は部品代のほか手数料をいただきますのでご了承ください。商品の故障等によって生じる他のタックルの破損、紛失、釣行費等は保証できません。

ご自分で修理をされる場合の部品や替スプールのお取り寄せは分解図をご覧いただき、製品名・製品コード・部品番号・部品名をご指定の上、ご注文ください。(内部の部品に関しましては、複雑ですのでリール本体ごと修理に出されることをお勧めします。)

例/製品名: ステラFW1000S 部品番号: 2
製品コード: SC78B010 部品名: スプール

製品コードの位置
取扱説明書・分解図・パッケージ底面部・製品(コードの上5ケタを表示しています。)

