

CALCUTTA CHINU 1001

取扱説明書

SHIMANO

株式会社シマノ全国サービスネット

- 株式会社シマノ 北海道営業所
〒001-0034 札幌市北区北34条西10-6-21 TEL.(011)716-3301
- 株式会社シマノ 仙台営業所
〒983-0043 仙台市宮城野区萩野町2-17-10 TEL.(022)232-4775
- 株式会社シマノ 埼玉営業所
〒362-0043 埼玉県上尾市西宮下3-194-1 TEL.(048)772-6662
- 株式会社シマノ 東京営業所
〒143-0013 東京都大田区大森南1-17-17 TEL.(03)3744-5656
- 株式会社シマノ 千葉営業所
〒284-0045 千葉県四街道市美しが丘1-30-11 TEL.(043)433-1780
- 株式会社シマノ 静岡営業所
〒410-0807 静岡県沼津市錦町674 TEL.(055)962-3983
- 株式会社シマノ 名古屋営業所
〒454-0012 名古屋市中川区屋頭橋2-6-21 TEL.(052)331-8666
- 株式会社シマノ 大阪営業所
〒590-8577 大阪府堺市老松町3-77 TEL.(072)223-3920
- 株式会社シマノ 岡山営業所
〒700-0941 岡山市青江6-6-18 TEL.(086)264-6100
- 株式会社シマノ 広島営業所
〒734-0005 広島市南区翠1-11-6 TEL.(082)255-8143
- 株式会社シマノ 四国営業所
〒768-0014 香川県観音寺市流岡町1496-1 TEL.(0875)23-2220
- 株式会社シマノ 九州営業所
〒841-0048 佐賀県鳥栖市藤木町字若桜4-6 TEL.(0942)33-1515

株式会社 **シマノ** 釣具事業部
 本社：〒590-8577 大阪府堺市老松町3丁77番地
 商品の性能、スペック、カタログ、イベントなどに関するお問い合わせ
 フリーダイヤル ☎ 0120-861130 (ハローイサオ)
 受付時間：AM9:00～12:00・PM1:00～5:00 (土・日・祝祭日除く)
 釣具サービス課：〒592-8331 大阪府堺市築港新町1-5-15
 商品の修理、パーツなどアフターサービスに関するお問い合わせ
 TEL.(072)243-2851 / FAX.(072)243-2860

シマノホームページアドレスは <http://www.shimano.co.jp> です。
 シマノならではのオリジナル情報を発信しています。また、新しくカタログのお申し込みの受付も開始いたしました。(総合カタログは除く)



このたびはシマノ・カルカツチヌ1001をお買い上げいただき、誠にありがとうございます。

カルカツチヌ1001はチヌマチックメカニズムと、逆転ガタのないスーパーSTOPパー、ダンゴかみ防止スプールなど画期的な機構を搭載しています。

チヌマチックの機能をフルに引き出し、未永くご愛用いただくためにも、使用前にこの取扱説明書をお読みいただき、リール同様大切に保存して下さるようお願い申し上げます。

仕様

機種名	製品コード	ギヤ比	標準自重	最大ドラグ力	ベアリング(ボール/ローラ)	糸巻量(号-m)
CALCUTTA CHINU 1001	RA 251002	5.0:1	205g	0.6kg	3/1	2-130 3-85 4-60

標準直径 (m/m) 2号 - 0.235、3号 - 0.285、4号 - 0.330
 製品改良のため、仕様及びデザインの一部を予告なく変更することがありますのであらかじめご了承ください。
 ボールベアリングはシマノ独自の表面処理により防錆効果を飛躍的に高めた「A-RB (ANTI-RUSTBEARING)」を採用しています。

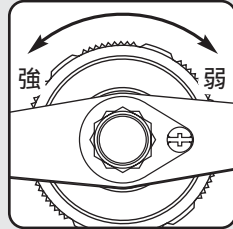
各部の名称と特長

チヌマチックブレーキ調整つまみ

魚とのやり取りや喰わせ時の送り込みに威力を発揮します。

ブレーキ調整つまみを時計方向に回せば、ブレーキ力が弱まり、逆方向に回せば強まります。このつまみを調整することで、ブレーキを自在に調整できます。

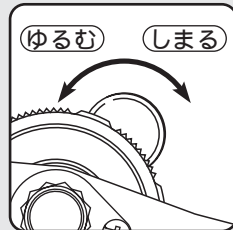
ブレーキが働いて糸が出ていく時は、ハンドルが逆転します。



ブレーキは糸の送り出し方向にのみ働きます。従って巻き上げは、ブレーキの強弱に関係なく、直結で行えます。

スプールコントロールつまみ

スプールコントロールはスプールの回転に、ブレーキをかけてシカケをおろすときのバックラッシュを防止します。



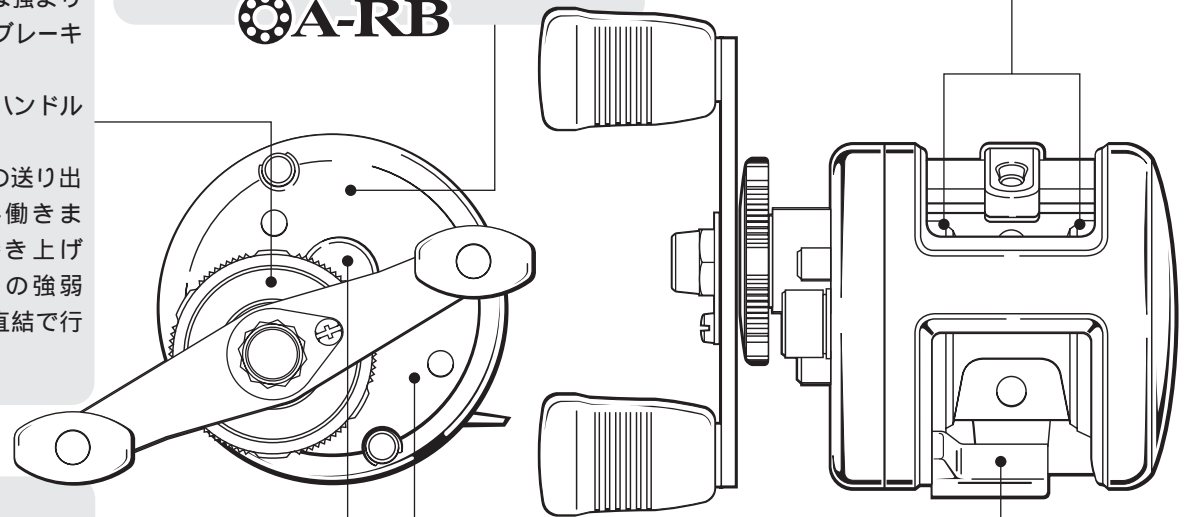
右に回すとスプールのフリー回転にブレーキがかかり、左に回していくと、そのブレーキは弱くなります。

錆に強いボールベアリングA-RB内蔵
 全てのボールベアリングはシマノ独自の表面処理により防錆効果を飛躍的に高めた「A-RB (ANTI-RUSTBEARING)」を採用しています。



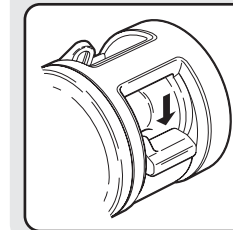
クラッチを押さえてハンドルを逆に回しますと、カチッカチツと音がします。異常ではありません。

ダンゴかみ防止スプール



スーパーSTOPパー

ハンドルをどの位置で止めても気になるガタつきがなく、チヌマチックが機能します。

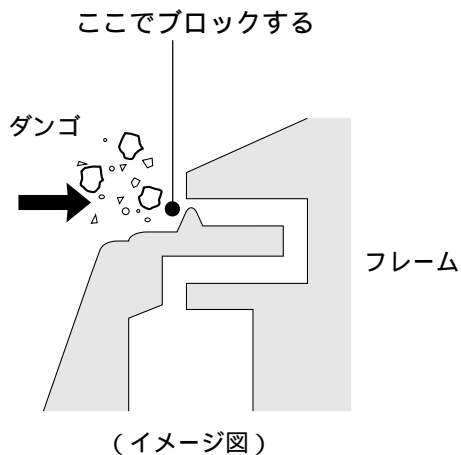


クラッチレバー
 クラッチフリーとともにスプールをサミングできるシステムです。ムダな動作がなくなり、チャンス逃さずクラッチを切ることができます。

ダンゴかみ防止スプール

従来のチヌリールではスプールのエッジを、フレームがコの字型に取り囲む構造になっていました。これは糸が入り込んで、中までかみ込まない様にするためです。

しかし、糸かみは防げても、ダンゴのかみ込みは防げませんでした。そこで、新設計のダンゴかみ防止スプールでは、スプールのエッジ全周に三角形のかみ込み防止フランジを設けています。この構造によって、リールに有害なダンゴは手前で防止されます。



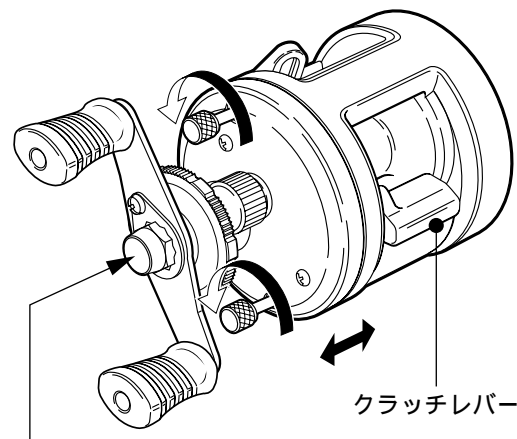
分解方法

ハンドル側の2本のねじをゆるめると、リールを分解することができます。

リールの内部に注油するときに、注意して行ってください。

これ以上の分解はしないでください。

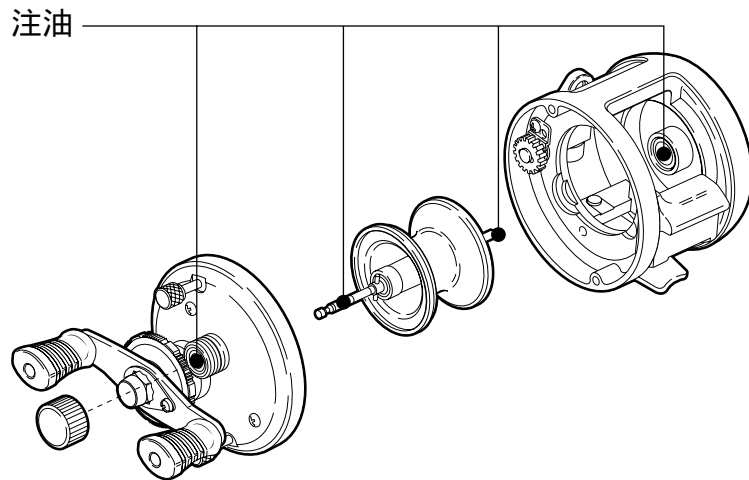
再組立時には、クラッチレバーを押し上げながら、組み立ててください。



このナットは左ネジです。右に回すとゆるみます。

注油についての注意

カルカタチヌ1001の優れた性能を長く維持するために、図の印の箇所には、オイルを注油してください。



リールのお取り扱いの注意

本リールは精密部品で構成されていますので、下記注意事項を守ってお取り扱いください。

ご使用上の注意

砂、泥、海水は、リールの大敵です。ご使用中、リールを砂地に直接置いたり海水につけたりしないようご注意ください。リール内部に砂や海水が入ると、思わぬトラブルの原因となることがあります。根掛かりした時には、竿やリールで無理にあおらないで、手にタオル等の布切れを巻いて、できるだけ釣場に糸が残らないように引き寄せて切ってください。リールはていねいに扱ってください。移動時、特に放り投げや、バック内で他の道具との接触による破損には十分ご注意ください。

お手入れの方法

各部分に付着したゴミ、砂などは、真水に浸した柔らかい布でキレイに拭き取って十分乾燥させてください。また、水をかけたり、水に浸して洗ったりしないでください。とくに、シンナー、ベンジンなど揮発性溶剤は絶対に使用しないでください。

ドラッグ部分には、絶対にオイルをつけしないでください。オイルが入ると、ドラッグ力が低下することがあります。

高温、高湿の状態が長時間放置しますと、変形や強度劣化の恐れがあります。長期保存する場合は、上記のお手入れを実施後、風通しの良い場所で保存するようにしてください。

ご自分で分解・修理をされる場合は、部品のエッジ等で手を切らないようご注意ください。

リールのメカニズムの説明には書面で表しにくいことがあります。お手紙でのお問い合わせにつきましては、必ずお客様のお電話番号をお書き添えくださるようお願いいたします。

修理に出されるときには、お買い上げの販売店へ現品をお預け願います。その際には必ず、修理箇所、不具合内容を具体的に(例/ストッパーが働かない)お知らせください。また、お近くにシマノ商品取扱店がない場合は、最寄りの営業所・本社(フリーダイヤル)または釣具サービス課へお問い合わせください。

修理品は部品代のほか手数料をいただきますのでご了承ください。商品の故障等によって生じる他のタックルの破損、紛失、釣行費等は保証できません。

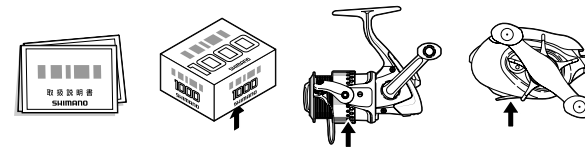
ご自分で修理をされる場合の部品や替えスプールの取り寄せは分解図を参照して、商品名・製品コード・部品番号・部品名を指定の上、ご注文ください。

(内部の部品に関しましては、複雑ですのでリール本体ごと修理に出されることをおすすめします。)

例/製品名:ステラFW1000S 部品番号:2 製品コード:SC78B010 部品名:スプール

製品コードの位置

取扱説明書・分解図・パッケージ底面部・製品(コードの上5ケタを表示しています)



安全上の注意

ご使用前に必ずお読みください。

⚠ 注意	
	糸をリードするレベルwindの所に指を近づけて、釣りをしないでください。指をはさまれてけがをするおそれがあります。 ハンドルとボディの間に手をはさむと、けがをするおそれがあります。
	ストッパーをOFFにして釣っているとハンドル等が逆転し、手に当たりけがをするおそれがあります。 糸が勢いよく出ている時は、糸にふれないでください。糸で指を切るおそれがあります。
	回転しているスプールには触れないでください。けがをするおそれがあります。