

幻風 300F

取扱説明書

SHIMANO

このたびは、シマノ・幻風300Fをお買い上げいただきまして、まことにありがとうございます。
 ハイスピードの巻き上げと簡単なクラッチ作業により浅場の船釣りに抜群の手返しアップをもたらす小型船リールです。その機能をフルに引き出し、未永くご愛用いただくためにも、ご使用前にこの取扱説明書をお読みいただき、リール同様大切に保存して下さるようお願い申し上げます。

株式会社シマノ全国サービスネット

株式会社シマノ 北海道営業所 〒001-0034 札幌市北区北34条西10-6-21	TEL.(011)716-3301
株式会社シマノ 仙台営業所 〒983-0043 仙台市宮城野区萩野町2-17-10	TEL.(022)232-4775
株式会社シマノ 埼玉営業所 〒362-0043 埼玉県上尾市西宮下3-194-1	TEL.(048)772-6662
株式会社シマノ 東京営業所 〒143-0013 東京都大田区大森南1-17-17	TEL.(03)3744-5656
株式会社シマノ 千葉営業所 〒284-0045 千葉県四街道市美しが丘1-30-11	TEL.(043)433-1780
株式会社シマノ 静岡営業所 〒410-0807 静岡県沼津市錦町674	TEL.(055)962-3983
株式会社シマノ 名古屋営業所 〒454-0012 名古屋市中川区尾頭橋2-6-21	TEL.(052)331-8666
株式会社シマノ 大阪営業所 〒590-8577 大阪府堺市老松町3-77	TEL.(072)223-3920
株式会社シマノ 中国営業所 〒700-0941 岡山市青江6-6-18	TEL.(086)264-6100
株式会社シマノ 四国営業所 〒768-0014 香川県観音寺市流岡町1496-1	TEL.(0875)23-2220
株式会社シマノ 九州営業所 〒841-0048 佐賀県鳥栖市藤木町字若桜4-6	TEL.(0942)83-1515

株式会社シマノ 釣具事業部

本社：〒590-8577 大阪府堺市老松町3丁77番地
 商品の性能、スペック、カタログ、イベントなどに関するお問い合わせ
 フリーダイヤル ☎ 0120-861130 (ハローイイサオ)
 受付時間：AM9:00～12:00・PM1:00～5:00 (土・日・祝祭日除く)
 釣具サービス課：〒592-8331 大阪府堺市築港新町1-5-15
 商品の修理、パーツなどアフターサービスに関するお問い合わせ
 TEL.(072)243-2851 / FAX.(072)243-2860

シマノホームページアドレスは <http://www.shimano.co.jp> です。
 シマノならではのオリジナル情報を発信しています。また、カタログのお申し込みも受け付けています。

特長

- 1 ギア比5.0、ハンドル1回転で最大53cmの快速巻き上げにより、手返しが大幅にアップ。
- 2 デュラPE(新素材)3号100m、2号100m(スプールの下巻きラインから)がぴったり収まるジャストサイズのスプール。
- 3 高性能スタードラグにより、確実な締め付けとスムーズな調整が可能です。]
- 4 ボールベアリングはシマノ独自の表面処理により防錆効果を飛躍的に高めた「A-RB(Anti-Rust Bearing)」を採用しています。

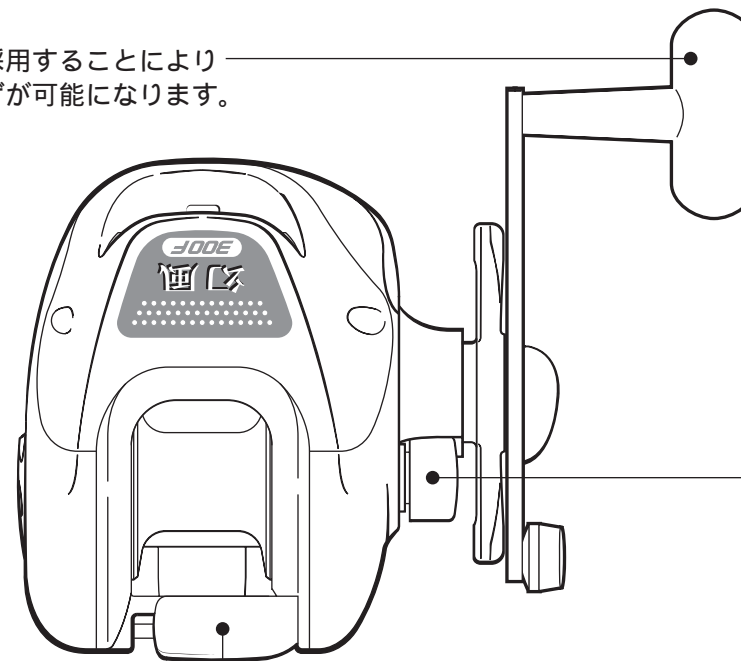


- 5 洗ってメンテ採用。ご使用后、リールを洗ってメンテナンスする事によりトラブル防止、初期性能の低下を防止することができます。

各部の名称

タワラ型グリップ

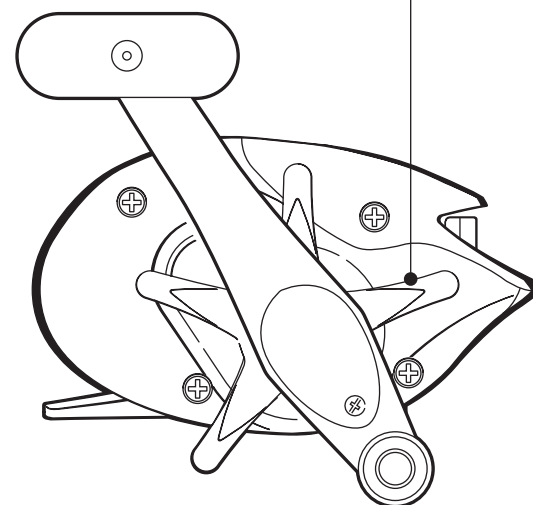
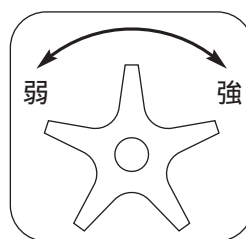
タワラ型のグリップを採用することにより、よりパワフルな巻き上げが可能になります。



スプールコントロールツマミ
 右に回すとスプールのフリー回転にブレーキがかかります。左に回すとそのブレーキは弱くなります。

スタードラグ

魚が強く引いた時ハリス切れをおこさないように糸を送り出す力を調整します。



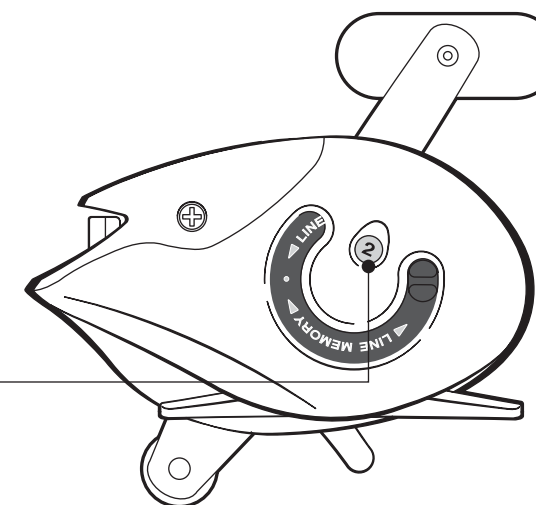
クラッチ

ハンドル正転でONになります。
 ON：シカケの巻き上げ
 OFF：スプールをフリーにしてシカケをおろします。

ラインメモリー

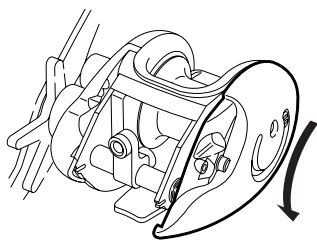
ご使用のラインを記憶させておくのに最適です。

〔例〕PE2号 ②

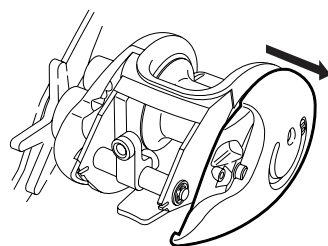


分解方法

- 1 ネジをゆるめて上部カバーをとりはずします。



- 2 左サイドプレートを左回りに回します。



- 3 左サイドプレートのフタを引っ張ってはずしてください。組み立てるときはこの逆です。

注意！

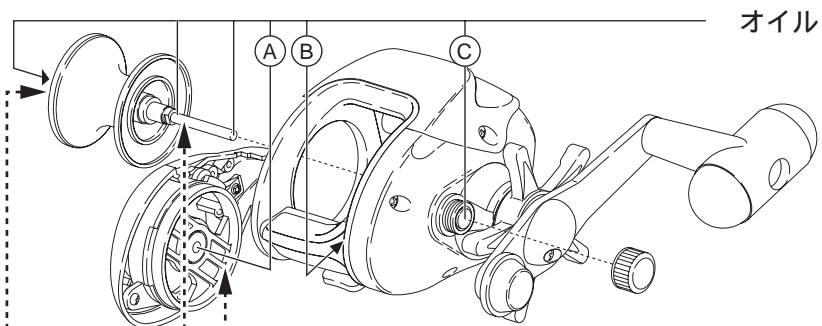
サイドプレートは、完全に取りはずされるので、水の中に落とさないよう、手で持ってはずしてください。これ以上の分解はしないでください。

洗ってメンテの方法

まずはリールを分解します。(上記「分解方法」を参照)その後、別売のオイルスプレー (SP-0018) もしくはリールメンテナンススプレー (SP-003H) を下記の箇所に塗布してください。リールメンテナンススプレーで塗布される場合は一瞬の噴霧で十分です。

上記作業は換気の良い場所で行ってください。また、オイルがたれる場合がありますので下にウェスを敷き、汚れないようご注意ください。

グリス、オイル類はシマノ純正品をお使い下さい。そうでない場合の品質の保証はいたしかねます。ご注意ください。



点線の矢印で示すスプール軸の両側が黒く汚れている場合、ティッシュペーパー等で拭き取ってから オイルの部分に注油いただくとさらに効果的です。

- A) B側プッシュへ
- B) クラッチへ
- C) A側ベアリングへ

お取り扱いの注意

このリールは、精密部品で構成されていますので下記注意事項を守ってお取り扱いください。また、釣行後の手入れを十分行ない、未永くご使用ください。

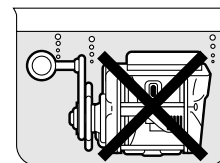
1 ご使用上の注意

根掛かりした時には、竿やリールで無理にあおらないで、手にタオル等の布切れを巻いて、できるだけ釣場に糸の残らないように引き寄せて切ってください。リールはていねいに扱ってください。移動時、特に投げ投げや、バッグ内で他の道具との接触による破損には十分ご注意ください。リールは落としたり、衝撃を与えないよう、ていねいに扱ってください。

2 お手入れの方法

各部分に付着したゴミ、砂などは、真水に浸した柔らかい布でキレイに拭き取って十分乾燥させて下さい。特にシンナー、ベンジンなど揮発性溶剤は絶対に使用しないで下さい。リールは分解しないでください。特にハンドルのあるサイドプレート側は絶対に分解しないでください。ドラッグ部分には絶対オイルを付けないでください。オイルが入るとドラッグ力が低下することがあります。ドラッグ部分には水が入らないようにしてください。高温、高湿の状態で大時間放置されますと、変形や強度劣化の恐れがあります。長期保存される場合は、左記の手入れを実施後、風通しの良い場所で保存してください。

ご自分で分解・修理をされる場合は、部品のエッジ等で手を切らないようご注意ください。リール本体は、水没させないでください。



仕様

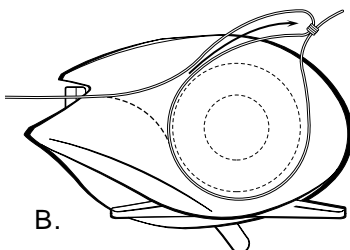
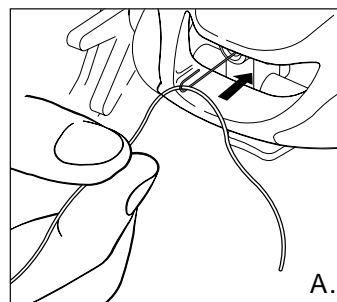
品番	商品コード	製品コード	ギヤ比	最大ドラッグ力 (N/kg)	自重 (g)	糸巻量(号-m) 新素材デュラPE	最大巻上速度 (cm/ハンドル1回転)	スプール寸法 (径mm/幅mm)	ベアリング (ボール/ローラ)
幻風 300F	01823	RF510300	5.0	34.3/3.5	260	2-150 3-100 (下巻きライン2-100)	53	33.7/22	1/0 A-RB1

ボールベアリングはシマノ独自の表面処理により防錆効果を飛躍的に高めた「A-RB (Anti-Rust Bearing)」を採用しています。

標準付属品：取扱説明書、分解図、糸通しピン

糸のセット方法

- 1 付属の糸通しピンで図A.のように糸をレベルウィンドに通します。
- 2 糸がスプールの下を通るようにして、クラッチの上まで引き出します。
- 3 糸通しピンで図B.の矢印のように糸をたぐりよせて結んでください。
- 4 4～5回ハンドルを正転させてスプールに糸が滑らずに巻けることを確認してください。また、糸を巻かれる際にはある程度テンションをかけて巻くことをおすすめします。テンションが弱いとスプールから巻かれた糸が離れて空回りしてしまう恐れがあります。



安全上の注意

ご使用前に必ずお読みください。

⚠ 注意	
	糸をリードするレベルウィンドの所に指を近づけて、釣りをしないでください。指をはさまれてけがをするおそれがあります。ハンドルとボディの間に手をはさむと、けがをするおそれがあります。
	ストッパーをOFFにして釣っているとハンドル等が逆転し、手に当たりけがをするおそれがあります。糸が勢いよく出ている時は、糸にふれないでください。糸で指を切るおそれがあります。
	回転しているスプールには触れないでください。けがをするおそれがあります。

製品のお問い合わせ・アフターサービスのご案内

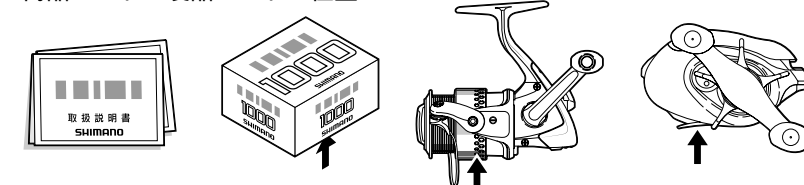
リールのメカニズムの説明には書面で表しにくいことがあります。手紙でのお問い合わせにつきましては、必ずお客様の電話番号をお書き添えくださるようお願いいたします。

修理に出されるときには、お買い上げの販売店へ現品をお預け願います。その際には必ず、修理箇所、不具合内容を具体的に(例/ストッパーが動かない)お知らせください。また、お近くにシマノ商品取扱店がない場合は、最寄りの営業所・本社(フリーダイヤル)または釣具サービス課へお問い合わせください。修理品は部品代のほか手数料をいただきますのでご了承ください。商品の故障等によって生じる他のタックルの破損、紛失、釣行費等は保証できません。

ご自分で修理をされる場合の部品や替えスプールのお取り寄せは分解図をご覧いただき、商品名・商品コードもしくは製品コード・部品番号・部品名をご指定の上、ご注文ください。内部の部品に関しましては、複雑ですのでリール本体ごと修理に出されることをお勧めします。

例/製品名：ステラFW1000S 部品番号：2
商品コード：01539 製品コード：SC78B010 部品名：スプール

商品コード/製品コードの位置



取扱説明書・分解図・パッケージ底面部もしくは側面部・製品(コードの上5ケタを表示しています。)