

## 安全上のご注意

**!** キャスティング（投げる）の時は、ベールを起こすことを忘れないでください。仕掛けが切れたり、思わぬ方向にとんで、周囲の人にけがをさせるおそれがあります。

キャスティング（投げる）の時は、ストッパーをONにして投げてください。OFFにして投げると、ハンドル等が逆転し、手に当たりけがをさせるおそれがあります。

ストッパーをOFFにして釣っていると、ハンドル等が逆転し、手に当たりけがをさせるおそれがあります。

糸が勢いよく出ている時は、糸にふれないでください。糸で指を切るおそれがあります。


**!** 回転しているハンドル、ローター等には、触れないでください。けがをさせるおそれがあります。

レバーブレーキ付きリールでは、レバーを操作する時、指を伸ばすと回転しているローターに当たりけがをさせるおそれがあります。

このたびは、シマノ・セシライトMgシリーズをお買上げいただき、誠にありがとうございます。

シマノはSMOOTH・SILENT・STRONGを実現するSOキープドスピニングリールに新たな進化をもたらします。

セシライトMgシリーズの機能をフルに引き出し、本来のご用途に合わせたためにも、使用前にこの取扱説明書をお読みいただき、本来のご用途と同様に大切に保管していただくようお願い申し上げます。



# SENSILITE

Mg1500 / Mg2500 / Mg2500DH  
MgC3000 / Mg4000

## 取扱説明書

### SHIMANO

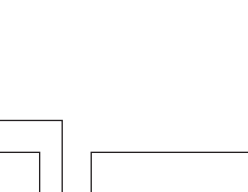
## 株式会社シマノ全国サービスネット

- |  |  |  |
|--|--|--|
| <p>株式会社シマノ 北海道営業所<br/>〒001-0034 札幌市北区北34条西10-6-21 TEL.(011)716-3301</p> <p>株式会社シマノ 仙台営業所<br/>〒983-0043 仙台市宮城野区散野町2-17-10 TEL.(022)32-4775</p> <p>株式会社シマノ 埼玉営業所<br/>〒362-0043 埼玉県上田市西宮下3-194-1 TEL.(048)72-6662</p> <p>株式会社シマノ 東京営業所<br/>〒143-0013 東京都大田区大森南1-17-17 TEL.(03)3744-5656</p> <p>株式会社シマノ 千葉営業所<br/>〒284-0045 千葉県船橋市風見1-30-11 TEL.(043)433-1780</p> <p>株式会社シマノ 静岡営業所<br/>〒410-0807 静岡県沼津市藤町674 TEL.(055)962-3983</p> | <p>株式会社シマノ 名古屋営業所<br/>〒464-0012 名古屋市中山区厚願橋2-6-21 TEL.(052)831-8666</p> <p>株式会社シマノ 大阪営業所<br/>〒590-8577 大阪府堺市老松町3-77 TEL.(072)223-3920</p> <p>株式会社シマノ 中国営業所<br/>〒700-0941 岡山県青江6-6-18 TEL.(086)264-6100</p> <p>株式会社シマノ 四国営業所<br/>〒768-0014 香川県高松市流町1-496-1 TEL.(0875)3-2220</p> <p>株式会社シマノ 九州営業所<br/>〒841-0048 佐賀県鳥栖市飯水町字若原4-6 TEL.(0942)83-1515</p> | <p>株式会社シマノ 釣具事業部 本社：〒590-8577 大阪府堺市老松町3丁77番地<br/>商店の性能、スペック、カタログ、イベントなどに関するお問い合わせ<br/>フリーダイヤル 0120-861130(八口～イイサオ)受付時間:AM9:00～12:00・PM1:00～5:00(土・日・祝祭日除く)</p> <p>釣具サービス課：〒592-8331 大阪府堺市築港新町1-5-15<br/>商店の修理、パーツなどアフターサービスに関するお問い合わせ TEL.(072)243-2851 / FAX.(072)243-2860</p> <p>シマノホームページ アドレスは <a href="http://www.shimano.com">http://www.shimano.com</a> です。</p> <p>シマノならではオリジナル情報を発信しています。また、カタログのお申し込みも受け付けています。</p> <p style="text-align: right;">Printed in Japan (031006) 02B</p> |
|--|--|--|

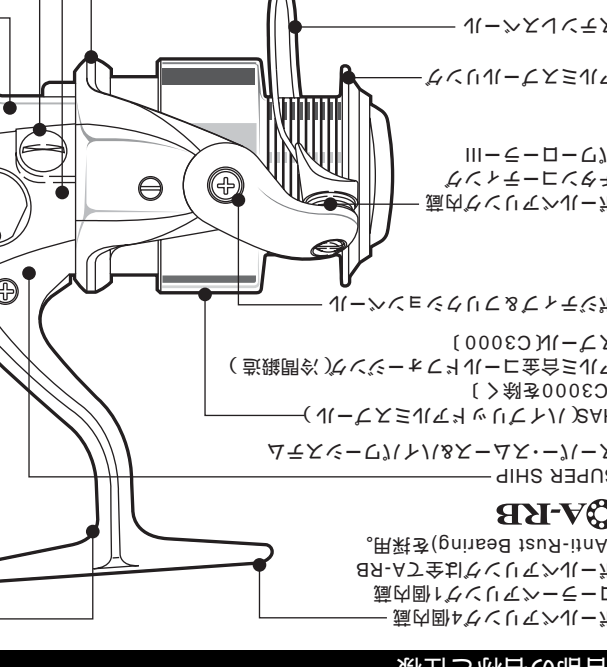
## 数々の機能・装備

### [S-SYSTEM]... SMOOTH・SILENT・STRONG を追求するために集結された独自の機構の数々。

スーパーローアースロー機構により、スプールに摩擦が少なく、巻くことの楽しさを生み出します。



スーパーローアースロー機構により、スプールに摩擦が少なく、巻くことの楽しさを生み出します。



スーパーローアースロー機構により、スプールに摩擦が少なく、巻くことの楽しさを生み出します。

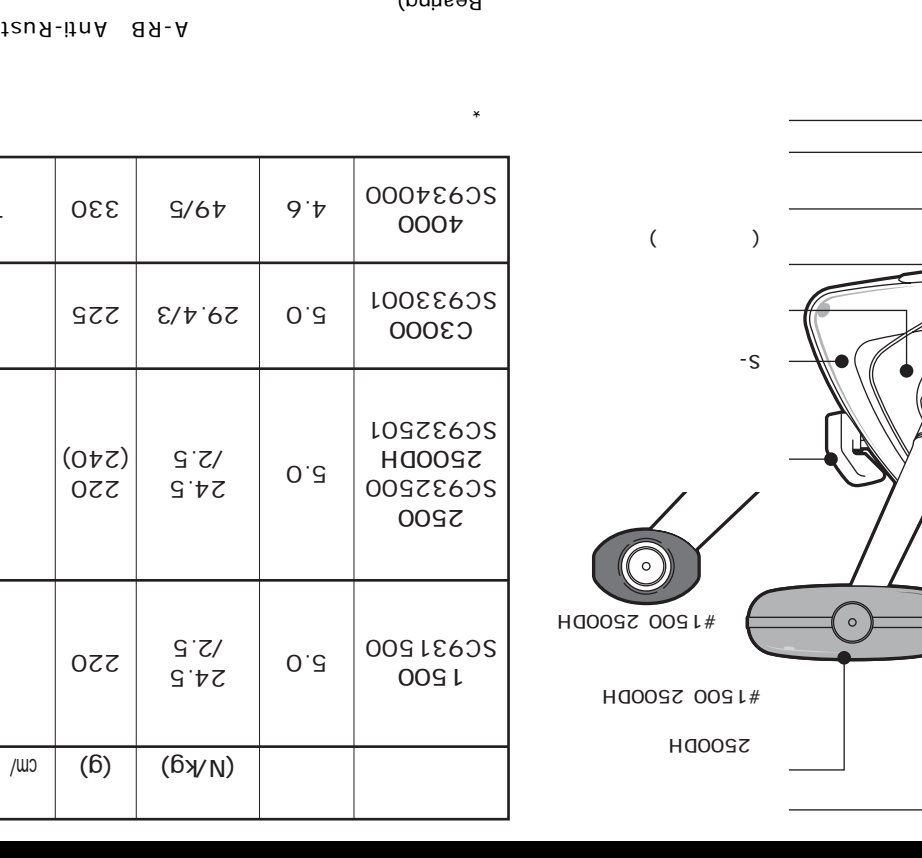
## 内部の名称と仕様

スーパーローアースロー機構により、スプールに摩擦が少なく、巻くことの楽しさを生み出します。

## 数々の機能

スーパーローアースロー機構により、スプールに摩擦が少なく、巻くことの楽しさを生み出します。

スーパーローアースロー機構により、スプールに摩擦が少なく、巻くことの楽しさを生み出します。



スーパーローアースロー機構により、スプールに摩擦が少なく、巻くことの楽しさを生み出します。

## [S-SYSTEM]... SMOOTH・SILENT・STRONG を追求するために集結された独自の機構の数々。

スーパーローアースロー機構により、スプールに摩擦が少なく、巻くことの楽しさを生み出します。

## 数々の機能

スーパーローアースロー機構により、スプールに摩擦が少なく、巻くことの楽しさを生み出します。

スーパーローアースロー機構により、スプールに摩擦が少なく、巻くことの楽しさを生み出します。

スーパーローアースロー機構により、スプールに摩擦が少なく、巻くことの楽しさを生み出します。

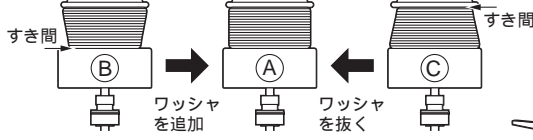
## 操作方法

### 糸巻き形状の調整方法

センシライトMgシリーズは糸巻表示で150mぴったり巻ける太さのラインを巻いたときに、図(A)のようなテーパのない平行な糸巻形状になるように設計されています。それより細い糸になる程逆テーパ(B)になりやすく、太い糸になるほど順テーパ(C)になりやすい性質があり、いずれの場合もライントラブルの原因になりやすいものです。付属の調整ワッシャによりなるべく(A)に近い状態に巻き上げていただくことをお勧めします。調整方法は以下の手順です。

メーカー出荷時はスプールワッシャを3枚装着しており、付属の調整ワッシャは0.5mmが2枚、0.25mmが2枚です。

- (A) 理想とする糸巻形状(糸巻表示で150mぴったり巻ける太さのラインを巻いた場合)...スプールワッシャ3枚装着が標準
- (B) 逆テーパでスプール下端にすき間を生じる( Aより細い糸になる程なりやすい)...スプールワッシャ3枚にワッシャを追加する
- (C) 順テーパでスプール上端にすき間を生じる( Aより太い糸になる程なりやすい)...スプールワッシャ3枚からワッシャを抜く



### スプールの脱着方法

取りはずし方  
ドラグツマミを反時計回りにまわしてください。

取りつけ方  
スプールの軸をゆっくり回しながら、スプール軸が完全につきぬげるまで入れ、ドラグツマミを時計まわりに回して締めつけてください。

### エコノマイザーの装着方法 〔1500/2500/2500DHのみ〕

エコノマイザー本体に方向性はありませんが、ツメの凹凸が合うようにはめてください。  
C3000・4000にはエコノマイザーは付属していません。

## お取り扱い上の注意

センシライトMgは精密部品で構成されていますので、下記注意事項を守ってお取り扱いください。

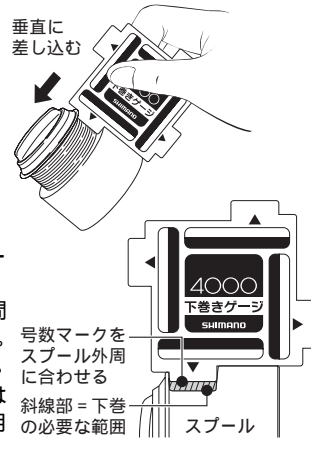
### ご使用上の注意

センシライトMgを使用する竿に取付けてみて、不具合がないか、まず確認してください。  
根掛かりした時には、竿やリールで無理にあおらないで、手にタオル等の布切れを巻いて、できるだけ釣場に糸の残らないように引き寄せて切ってください。  
センシライトMgは丁寧に扱ってください。移動時、特に磯渡しなどの時の投げやり、バッグ内での他の道具との接触による破損には十分ご注意ください。  
砂浜、磯の上で竿を立てるとき、石突きを強く打ち込むとショックでリールの脚部が折れることがありますので、必ずゆっくりと竿を立ててください。  
水中での使用、およびお手入れには対応していませんので、水没させないように注意して下さい。(万が一リールが水没し内部に浸水した場合、下記「海での使用後の基本的な

### 下巻きラインゲージの使用法

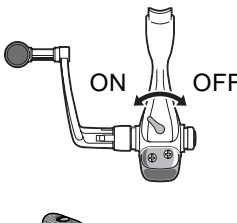
付属の下巻きラインゲージを使うことで、好みの太さの糸を選んで巻くときに、どこまで下巻きが必要なかを簡単に知ることができます。それぞれの機種に、最も組み合わせることの多い4種類のパターンを用意しました。(ラインの銘柄により若干の誤差が出る場合があります。)

1. 下図のように付属のゲージをスプールに垂直に差し込み、号数マークをスプールの外周に合わせます。
  2. スプールとゲージの間にできたすき間(図の斜線部)が下巻をする範囲です。ゲージに当たるまで下巻をしてください。
- 下巻きゲージは1500/2500/C3000はナイロン用1枚、4000はナイロン/PE用の2枚です。



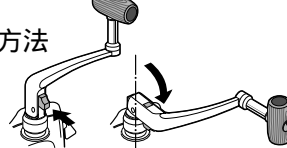
### ストッパーツマミの操作

リール後ろから見てツマミが左に倒れている時(ON)、逆転止めがかかり、ハンドルは正転方向にしか回りません。通常の巻取りやドラグで魚とやりとりする時に使用します。同様に、ツマミが右に倒れている時(OFF)、逆転止めが解除され、正転・逆転どちらの方向にも回ります。ハンドル逆転による糸の送り出しができます。



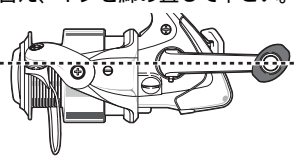
### ワンタッチハンドルの折りたたみ方法

ハンドルをたたむ時は、ワンタッチボタンを押して、手前に倒してください。ハンドルをのばす時は、たたむ時と逆にします。



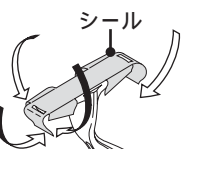
### ハンドルの左右付け替え方法

1. ハンドルの反対側から固定しているネジをはずします。
2. ハンドルと防水キャップを左右に入れ替え、ネジを締め直して下さい。ご使用時にアームカムを倒した時、ハンドルと接触する場合は図のようなハンドルと回転枠の位置でハンドルを付け直して下さい。( #1500 )



### リール脚裏保護シールの使用方法

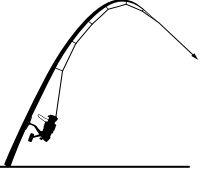
センシライトMgシリーズを装着する竿のリールシートが金属製の場合、付属のリール脚裏保護シールを装着していただくことをおすすめします。リールシートとの干渉による特殊表面処理層の損傷を和らげ、耐蝕性を維持する効果があります。



### ドラグの調整方法

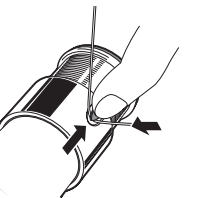
ドラグはその強弱を調整することによって急激な魚の引きに対し、スプールが空転して糸切れを防ぐ機構です。

1. 実際に使用される竿に本体をセットし、道糸をガイドに通してください。
2. ストッパーONの状態、図のように糸を引き出しながら、ドラグツマミの締めつけを調節してください。ドラグ力は右に回ると強くなり、左に回ると弱くなります。
3. 通常は糸切れを起こす寸前の力でスプールが空転し、糸が出ていくように調節してください。また遠投などする時は、必ずドラグをよく締めつけてから投げるようにしてください。ドラグが滑って糸で手を傷つけることがあります。



### ラインホルダー

とめ方  
人差し指でラインホルダーを押さえるようにし、爪の上に糸をすべらしてガイドしながらラインホルダーに糸を引っかけてください。



メンテナンス」を参照) また、むやみに分解されますと、シール部品が破損したり、その性能を損なう可能性がありますので充分ご注意ください。

ローターの内部に位置するローラーベアリング部にはグリスを絶対につけないで下さい。グリスがローラーの動作に悪影響をおよぼし、ストッパーが効かなくなることがあります。

高温、高湿の状態が長時間放置されますと、変形や強度劣化の恐れがあります。長期保存をされる場合は、上記のお手入れを実施後、風通しの良い場所で保存されるようにしてください。ご自分で分解・修理をされる場合は、部品のエッジ等で手を切らないようご注意ください。

- お願い
- ・リールの状態は使用頻度のみならず、使用環境、使用方法、対象魚等によって大きく異なります。回転時のゴロつき、引っ掛かりの症状が出た場合は、直ぐさま弊社サービスへ、そうでなくとも半年に1度はお預けいただくことをおすすめいたします。最寄りの小売店にてお受けしております。
  - ・リールを水没させ数時間放置しますと、ドラググリスが水に

- 流れ出てしまいます。ご注意ください。
- ・オイル、グリス類は当社指定のもの( SP-003H、SP-013A、SP-023A )をお使いください。そうでない場合の品質の保証はいたしかねます。ご注意ください。
  - ・釣行後は竿にセットしたままにせず、リールをはずして水洗いしてください。竿にセットした状態で水洗いされても、リールシートのフード部とリールの脚に溜まった海水を洗い流せない事がしばしばあります。
  - ・A-RB(耐塩水ベアリング)は錆びにくいベアリングです。ベアリング内部に塩水が侵入する(塩噛み)のを防ぐものではありません。

ベアリングの塩噛みについて  
基本的なメンテナンスを怠ると、ベアリング内部に塩水が残り、乾燥して塩噛みを起こす恐れがあります。錆びている訳ではありませんが、同様に音鳴り、ゴロつき等の症状が出ます。乾燥した塩を拭拭する事は殆ど出来ません。例えばA-RBであっても、完全な解消方法はベアリングの交換しかありません。ご注意下さい。

## 保管とメンテナンスについて

### 保管上のご注意

海での使用後は、下記「海での使用後の基本的なメンテナンスの方法」で塩分を取り除き、良く乾燥させて保管ください。保管の際は必ず竿から取り外してください。  
高温多湿で閉ざされた空間(自動車のトランク、ボートのストレージなど)に放置されますと、特にマグネシウム部品の耐蝕性を維持できなくなる恐れがあります。よく乾かして風通しの良い場所に保管してください。  
マグネシウム製の部品は特殊表面処理の被膜で耐蝕性を保っています。硬い物とぶついたり、こすり付けることで傷が付き被膜が破れますと、耐蝕性が維持できなくなりますので充分にご注意願います。

### リールが水没し、リール内部に浸水した場合のメンテナンス

万が一、リールが水没してしまいリール内部に浸水した場合は、釣具店を通じて弊社アフターサービスへ修理を依頼して頂くか、又は、下記の手順で水を抜くようにして下さい。

図のようにオイルインジェクションのキャップを外し、その部分から下になるようにして水を抜き、十分に乾燥させた後シマノ純正リールオイルスプレー(リールメンテナンススプレー: SP-003H)を注入して下さい。

注意 取付ネジは締付け過ぎないように注意して下さい。(締付トルク9.8~19.6N/cmが適当です。)

### 海での使用後の基本的なメンテナンスの方法 (オイルインジェクションで簡単・安心) EASY MAINTENANCE

通常、海での使用後は1.2.の水洗いと乾燥だけで十分です。およそ5回の使用に1回、また次のご使用までに1ヶ月以上の期間があく場合は、3.の注油を併用するとより効果的です。オイルインジェクションの採用で、リール内部へのオイル補給も容易です。

1. 水洗い...シャワー等の真水で水洗いしてください。リールに付着した塩分、汚れを洗い流します。図A
2. 乾燥...しっかりと水を切った後、直射日光を避け、陰干ししてください。図B
3. グリス、オイル類はシマノ純正品(別売)をお使いください。そうでない場合の品質の保証はいたしかねます。ご留意ください。

2. 乾燥...しっかりと水を切った後、直射日光を避け、陰干ししてください。図B
3. グリス、オイル類はシマノ純正品(別売)をお使いください。そうでない場合の品質の保証はいたしかねます。ご留意ください。

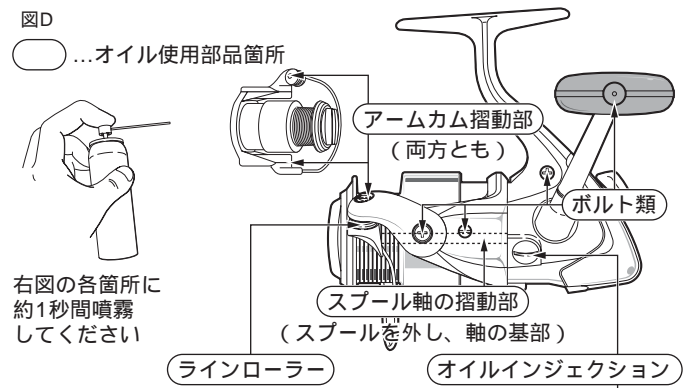
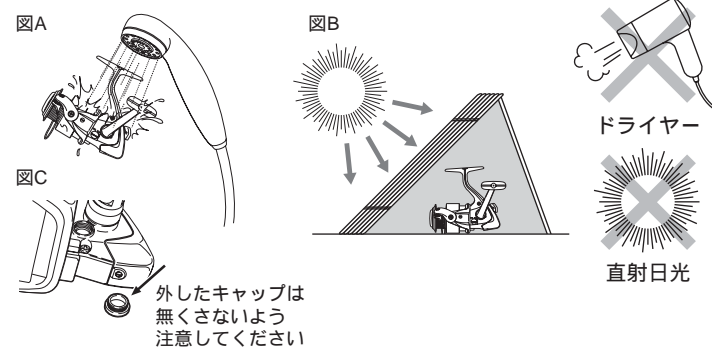
図C  
外したキャップは無くさないよう注意してください。

図D  
シマノ純正リールメンテナンススプレー (SP-003H) ¥1,700  
リールグリススプレーとリールオイルスプレーの2本セット販売です。小売店にてご注文ください。注油の際は、オイル、グリスが飛び散り周囲を汚すことがあります。換気の良い場所で注意して行ってください。

お願い  
グリス、オイル類はシマノ純正品(別売)をお使いください。そうでない場合の品質の保証はいたしかねます。ご留意ください。

注意  
ドラグ部のお手入れには、リールドラグ部専用グリス(DA、DB)を品番を確認の上ご使用ください。お取り寄せは最寄りの販売店へご注文ください。

適合品番  
ドラググリスDA...2500  
ドラググリスDB...C3000/4000



オイルインジェクションへの噴霧は... マイナスドライバーでキャップを外し、オイルスプレーを注入して下さい。(右図)1回の注入は約1秒までの噴射が適当です。注入しすぎるとあふれたオイルで衣服等を汚すおそれがあります。オイルスプレーの注入が終わりましたらオイルインジェクションのキャップは必ず装着して下さい。

### お手入れの方法

各部に付着したゴミ、砂などは上記「海での使用後の基本的なメンテナンスの方法」にしたがって、お手入れをして下さい。表面に付着した汚れの場合は、真水に浸した柔らかい布で、きれいに拭き取って十分乾燥させて下さい。又、シンナー、ベンジンなど揮発性溶剤は絶対に使用しないで下さい。グリス、オイル類はシマノ純正品(別売)をお使い下さい。そうでない場合の品質の保証はいたしかねます。ご留意ください。

シマノ純正リールメンテナンススプレー (SP-003H) ¥1,700

リールグリススプレーとリールオイルスプレーの2本セット販売です。小売店にてご注文ください。

## 製品のお問い合わせ・アフターサービスのご案内

弊社の製品、部品には全てコードがついています。製品のコードにつきましては図の中に表示しています。また部品につきましては分解図に載せています。  
製品の性能、スペック等のお問い合わせの際は図をご覧いただき、製品名と製品コード番号をお知らせください。  
例/製品名: ステラFW1000S 製品コード: SC78B010

リールのメカニズムの説明には書面で表しにくいことがあります。手紙でのお問い合わせにつきましては、必ずお客様の電話番号をお書き添えくださるようお願いいたします。  
修理に出されるときには、お買い上げの販売店へ現品をお預け願

ます。その際には必ず、修理箇所、不具合内容を具体的に(例/ストッパーが動かない)お知らせください。また、お近くにシマノ商品取扱店がない場合は、最寄りの営業所・本社(フリーダイヤル)または釣具サービス課へお問い合わせください。修理品は部品代のほか手数料をいただきますのでご了承ください。商品の故障等によって生じる他のタックルの破損、紛失、釣行費等は保証できません。

ご自分で修理をされる場合の部品や替スプールのお取り寄せは分解図をご覧いただき、製品名・製品コード・部品番号・部品名をご指定の上、ご注文ください。(内部の部品にしましては、複雑ですのでリール本体ごと修理に出されることをお勧めします)

例/製品名: ステラFW1000S 部品番号: 2  
製品コード: SC78B010 部品名: スプール  
製品コードの位置  
取扱説明書・分解図・パッケージ底面部・製品(コードの上5ヶタを表示しています)

