

**TIAGRA**



# TIAGRA 取扱説明書

このたびは、シマノ・ティアグラシリーズをお買いいただき、まことにありがとうございます。

ティアグラシリーズはコンピュータ解析を用いた、超高精度超高精密加工による高品質のワンピースボディをベースに、最大6個の錆に強いA-RB(アンチラストベアリング)を採用し、高耐久性、スムーズな回転、操作感触、強力なリーリングパワーを実現しました。

さらに、50・80サイズの機種にはSHDシマノ hidroサーマルドラッグシステムによるドラッグパワーコントロールメカニズムを内蔵し、最高級のポートフィッシングリールとしての高品質、高性能を極限まで充実させています。

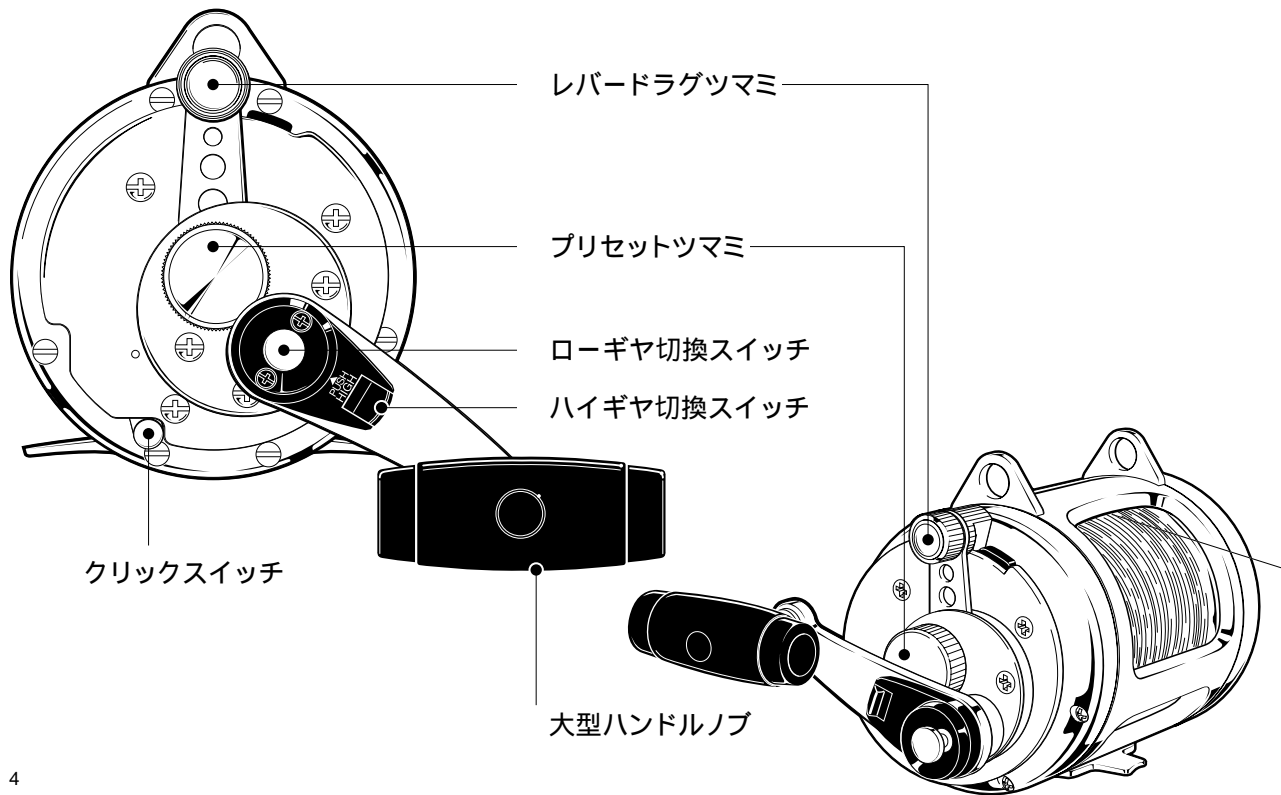
ティアグラの機能をフルに引き出し、未永くご愛用いただくためにも、使用前にこの取扱説明書をお読みいただき、リール同様に大切に保存して下さるようお願い申し上げます。

この説明書は再生紙を使用しております。

## 目次

各部の名称 .....	4
仕様 .....	5
ティアグラリールの特長 .....	6
ロッドクランプの取り付け .....	7
ギヤの切り換え クリック音 .....	8
ドラッグの操作 .....	9
ドラッグ力の設定 .....	10
ティアグラリールのお取扱上のご注意 .....	11
製品のお問い合わせ・修理部品について .....	12
安全上のご注意 .....	13
シマノ釣具全国サービスネット .....	14

## 各部の名称



# 仕様

品番 製品コード	20 RJ-202001	30 RJ-203001	30W・L.R.S RJ-204001	50 RJ-205001	50W RJ-206001	50W・L.R.S RJ-207001	80W RJ-208001	130 RJ-209001
ギヤ比	3.9/1.7	3.9/1.7	3.9/1.7	3.1/1.3	3.1/1.3	3.1/1.3	2.5/1.3	2.1/1.1
標準自重 (g)	1310	1340	1430	2270	2350	2350	3170	5000
最大ドラグ力 (kg)	12	16	16	12	12	18	18	40
糸巻量 (lb-yds.)	20-690 30-470	30-700 50-420	30-935 50-570	50-600	50-850	80-550	80-950	130-845(775m) 80-1530(1400m)
ナイロン (号-m)	8-620 12-420	12-630 20-380	12-840 20-510	20-510 40-240 60-145	20-700 40-350 60-210	20-700 40-350 60-210	60-410 80-335	40-1030 60-670 80-490 120-310
PE (号-m)	12-290 14-210 20-170	12-430 14-310 20-240	12-570 14-410 20-320	14-460 20-360	16-600 20-500 25-450 30-400	16-600 20-500 25-450 30-400	60-340	(ダクロン130-1000)

1Yd=0.91m 1Lb=0.4536kg

テトロン、新素材の道糸をお使いになる場合、表示ラインより太い糸をご使用ください。それ以下の号数になると、スプールとフレームの間に糸がかむことがあります。下巻きをして、その上に200～300m巻かれることをおすすめします。

50WLRSはドラグ幅が80Lbの幅で、50Wサイズのリールです。50Wサイズのリールで80Lbラインを使いたい釣り人のために開発されました。ストライクポジションでのドラグ値を高く設定できるため、太い釣糸や、新素材の強力な釣糸を使用する日本国内の船釣りにも適しています。

## ティアグラールの特長

### SHD SHIMANO HYDROTHERMAL DRAG SYSTEM

#### シマノハイドロサーマルドラッグシステム

図のように、スプールのなかに油圧シリンダーを組み込み、ドラッグが作動しているときに発生する摩擦熱によるドラッグ力の変化を自動的に調整するメカニズムです。

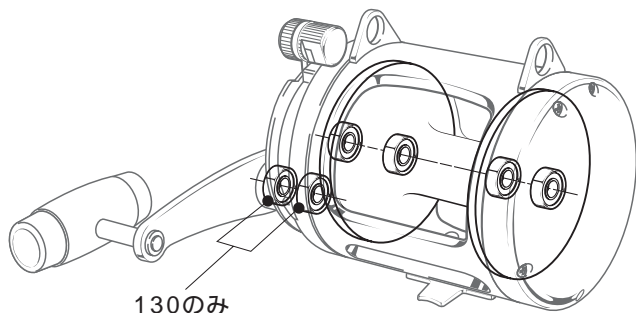
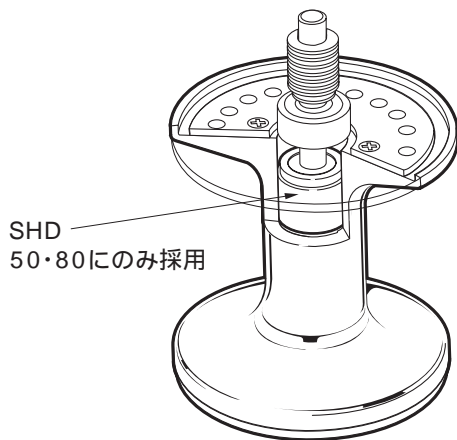
長時間、大物とファイトし、ドラッグを駆使すると、ドラッグワッシャーから摩擦熱が発生します。いままでの製品では、この熱でドラッグ力が、設定しておいた値から変動してしまうことがありました。

SHDは摩擦熱が発生すると、油圧シリンダーに密封されたオイルが膨張してシリンダーを押し上げ、ドラッグ力が変動しようとするのをキャンセルします。このメカニズムによって、摩擦熱が発生しても自動的にドラッグ力は設定した値に保たれます。( SHDは50と80サイズにのみ採用・20、30シリーズはカーボンワッシャー1セット構成、130はカーボンワッシャー2セット構成のドラッグシステムです。)

錆に強いシマノ独自のA-RB採用。



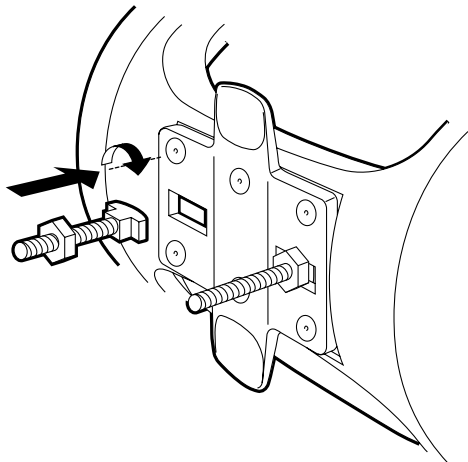
4個のA-RB(アンチラストベアリング)の採用により、スムーズな回転や高耐久性、操作感、強力なリーリングパワーを実現します。(130はメインギヤ軸に2個追加・計6個)



## ロッドクランプの取り付け

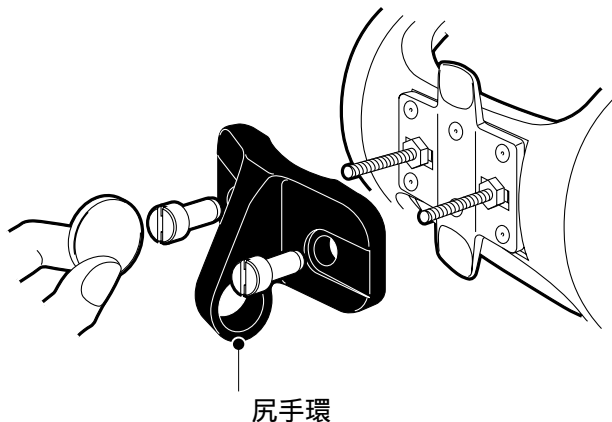
(1) ボルトを、下図のようにリールの下のボルト穴にさしこみ、90度回転させてリールから落ちないようにします。つぎにナットでこのボルトを止めます。

20は本体にねじ込み式になっておりますので、向きを確認の上ねじ込んでください。



(2) リールをロッドにセットし、ロッドをはさみこむように、ロッドの下からクランププレートをあてて締め付けナットで固定します。

船上からの落下防止のために、尻手環に尻手ロープをつないでおくことをおすすめします。

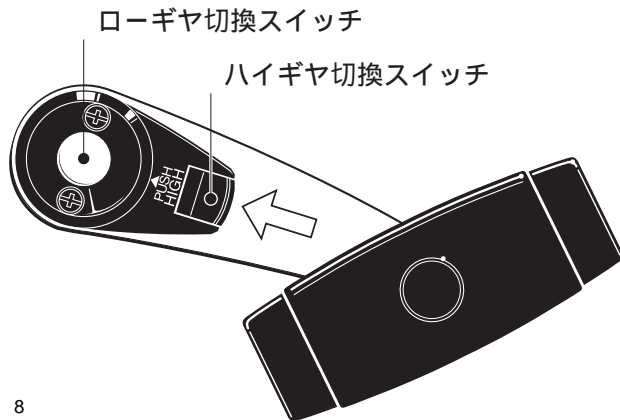


## ギヤの切り換え

ローギヤ切り換えスイッチを押すと、ギヤがローギヤに、ハイギヤ切り換えスイッチを押すと、ギヤがハイギヤになります。

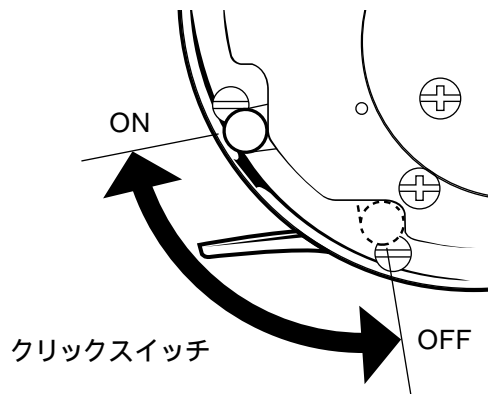
それぞれのギヤ比は下記の表の通りです。

	ローギヤ	ハイギヤ
20	1.7	3.9
30シリーズ	1.7	3.9
50シリーズ	1.3	3.1
80W	1.3	2.5
130	1.1	2.1



## クリック音

クリックスイッチを上にあげると、スイッチがオンになり、スプールが回転するとクリック音が出ます。魚がかかったときに、音で知らせてくれます。必要のないときはオフにしておきます。



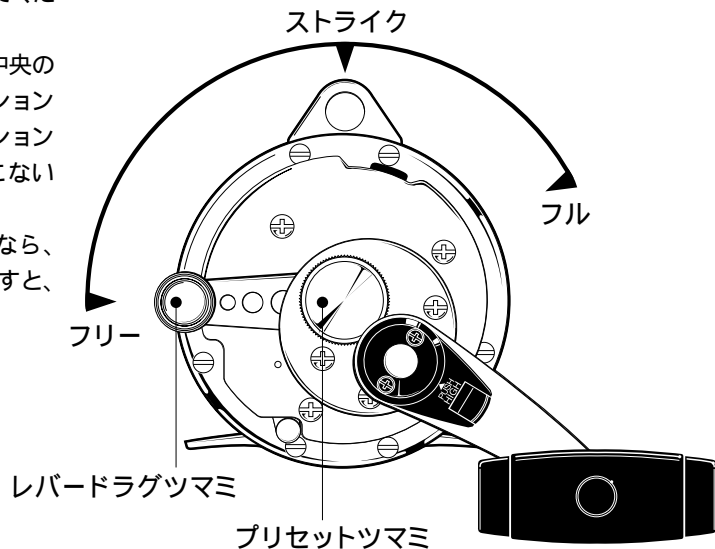


## ドラグの操作

魚とのやりとりはレバードラグツマミで行ないます。レバーを一番手前になるとスプールがフリーになります。(プリセットツマミを締めすぎるとフリーにならないので、ご注意ください。)糸を出すときは、このフリーの位置でおこないます。このとき、スプールが回りすぎてバックラッシュする場合は、指でスプールの上の糸を押さえてサミングしてください。

レバーを上にあげていくとドラグが働きます。レバーは中央の位置でいったん止ります。この位置はストライクポジションです。魚とのやりとりは、この中央のストライクポジションと一番手前のフリーとの間で、レバーを動かしておこないます。

ストライクポジションでのドラグ力以上の力が必要なら、レバーを止めているボタンを押しながらレバーを押すと、レバーを中央位置を越えてまわすことができます。

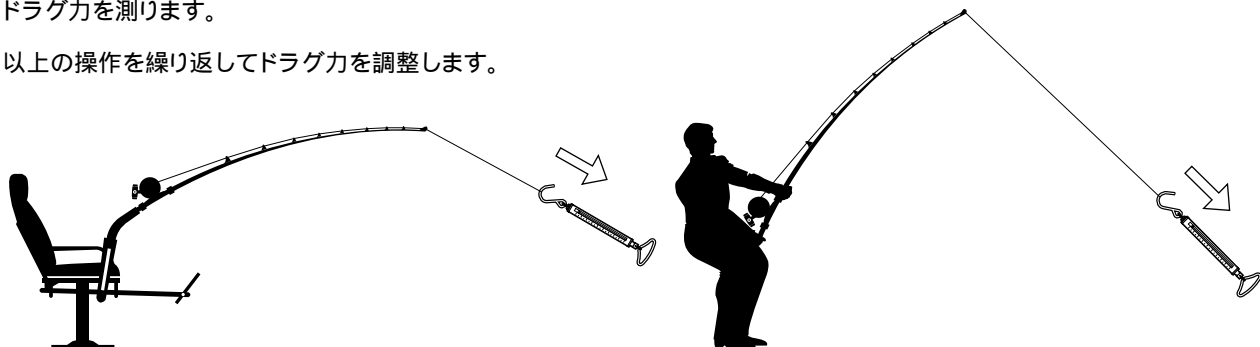


## ドラグ力の設定

### ドラグの設定方法

- (1)レバードラグツマミをストライクポジションにしてドラグ力を測ります。
- (2)つぎに、レバーの位置を一番手前のフリーの位置にします。
- (3)ストライクポジションでのドラグ力を強くしたいときは、プリセツツマミを右に、弱めたいときは左に回します。プリセツツマミを右に回しすぎるとレバードラグツマミがフリーの位置でもスプールがフリーにならなくなるのでご注意ください。
- (4)もう一度、レバードラグをストライクポジションにして、ドラグ力を測ります。

以上の操作を繰り返してドラグ力を調整します。



### 注意!

ストライクポジションでプリセツツマミを回すことは、固くてできません。

ドラグ力測定のときは、リールをロッドにセットし、糸をガイドに通し、図のように、実際に魚がファイトする速度を想定して、パネバカリで測定してください。

( 当社の測定データでは、ブルーマーリンのトップスピードは秒速 10m にもなります。 )

## ティアグラールのお取扱上のご注意

ティアグラは精密部品で構成されていますので、下記の注意事項を守ってお取り扱いください。

### ご使用上の注意

根掛かりした時には、竿やリールで無理にあおらないで、手にタオル等の布切れを巻いて、できるだけ釣場に糸の残らないように引き寄せて切ってください。

ティアグラは丁寧に扱ってください。移動時、特に乗船の時の放り投げや、バッグ内での他の道具との接触による破損には十分ご注意ください。

重量のあるリールですから、輸送、梱包にも十分ご配慮ください。

船上からの落下防止のために、尻手環に尻手ロープをつないでおくことをおすすめします。(20・30はありません。)

ドラグレバーをフリーにした状態ですすがないでください。水がドラグ機構内に入る恐れがあります。

### お手入れの方法

各部分に付着したゴミ、砂などは、真水に浸した柔らかい布でキレイにふき取って十分乾燥させてください。

シンナー、ベンジンなど揮発性溶剤は絶対に使用しないでください。

定期的に、ハンドル部、レバー部、マスターギヤ、ピニオンギヤなどに注油してください。

ドラグ部分には、絶対にオイルをつけないでください。オイルがはいるとドラグ力が低下することがあります。

高温、高湿の状態で長時間放置されますと、変形や強度劣化の恐れがあります。長期保存をされる場合は、上記のお手入れを実施後、風通しの良い場所で保存されるようにしてください。

ご自分で分解・修理をされる場合は、部品のエッジ等で手を切らないようご注意ください。

## 製品のお問い合わせ・修理部品についてのお問い合わせ

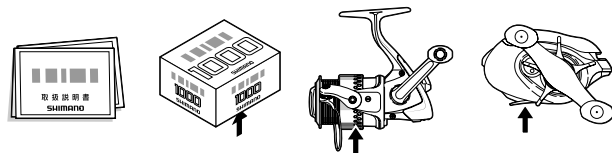
リールのメカニズムの説明には、書面で表しにくいことがあります。お手紙でのお問い合わせにつきましては、必ずお客様のお電話番号をお書き添えくださるようお願いいたします。

修理に出されるときには、お買い上げの販売店へ現品をお預け願います。その際には必ず修理箇所、不具合内容を具体的に（例/ストッパーが働かない）お知らせください。また、お近くにシマノ商品取扱店がない場合は、最寄りの営業所・本社（フリーダイヤル）または釣具サービス課へお問い合わせください。修理品は部品代のほか手数料をいただきますのでご了承ください。商品の故障等によって生じる他のタックルの破損、紛失、釣行費等は保証できません。

ご自分で修理をされる場合の部品や替えスプールのお取り寄せは分解図をご覧いただき、商品名・製品コード・部品番号・部品名をご指定の上、ご注文ください。内部の部品に関しましては、複雑ですのでリール本体ごと修理に出されることをお勧めします。

例 / 商品名 : ステラ FW1000S  
製品コード : SC78B010  
部品番号 : 2  
部品名 : スプール

製品コードの位置  
取扱説明書・分解図・パッケージ底面部（コードの上5ケタを表示しています）



## 安全上のご注意

ご使用前に必ずお読みください。

### 注意



糸をリードするレベルウィンドの所に指を近づけて、釣りをしないでください。指をはさまれてけがをするおそれがあります。  
ハンドルとボディの間に手をはさむと、けがをするおそれがあります。



ストッパーをOFFにして釣っているとハンドル等が逆転し、手に当たりけがをするおそれがあります。  
糸が勢いよく出ている時は、糸にふれないでください。糸で指を切るおそれがあります。



回転しているスプールには触れないでください。けがをするおそれがあります。

# シマノ釣具全国サービスネット

## 株式会社シマノ全国サービスネット

### 株式会社シマノ 北海道営業所

〒001-0034 札幌市北区北34条西10-6-21 TEL.(011)716-3301

### 株式会社シマノ 仙台営業所

〒983-0043 仙台市宮城野区萩野町2-17-10 TEL.(022)232-4775

### 株式会社シマノ 埼玉営業所

〒362-0043 埼玉県上尾市西宮下3-194-1 TEL.(048)772-6662

### 株式会社シマノ 東京営業所

〒143-0013 東京都大田区大森南1-17-17 TEL.(03)3744-5656

### 株式会社シマノ 千葉営業所

〒284-0045 千葉県四街道市美しが丘1-30-11 TEL.(043)433-1780

### 株式会社シマノ 静岡営業所

〒410-0807 静岡県沼津市錦町674 TEL.(055)962-3983

### 株式会社シマノ 名古屋営業所

〒454-0012 名古屋市中区尾頭橋2-6-21 TEL.(052)331-8666

### 株式会社シマノ 大阪営業所

〒590-8577 大阪府堺市老松町3-77 TEL.(072)223-3920

### 株式会社シマノ 岡山営業所

〒700-0941 岡山市青江6-6-18 TEL.(086)264-6100

### 株式会社シマノ 広島営業所

〒734-0005 広島市南区翠1-11-6 TEL.(082)255-8143

### 株式会社シマノ 四国営業所

〒768-0014 香川県観音寺市流岡町1496-1 TEL.(0875)23-2220

### 株式会社シマノ 九州営業所

〒841-0048 佐賀県鳥栖市藤木町字若桜4-6 TEL.(0942)83-1515

株式会社 **シマノ** 釣具事業部 本社：〒590-8577 大阪府堺市老松町3丁77番地

商品の性能、スペック、カタログ、イベントなどに関するお問い合わせ

フリーダイヤル ☎0120-861130(ハローイイサオ)受付時間:AM9:00~12:00・PM1:00~5:00(土・日・祝祭日除く)

釣具サービス課：〒592-8331 大阪府堺市築港新町1-5-15

商品の修理、パーツなどアフターサービスに関するお問い合わせ TEL.(072)243-2851 / FAX.(072)243-2860

シマノホームページ アドレスは <http://www.shimano.co.jp> です。

シマノならではのオリジナル情報を発信しています。また、新しくカタログのお申し込みの受付も開始いたしました。(総合カタログは除く)



**SHIMANO**