



Super SHIP

CALCUTTA CONQUEST

200F / 201F 300F / 301F 400F / 401F

取扱説明書

SHIMANO

株式会社シマノ全国サービスネット

- 株式会社シマノ 北海道営業所
〒001-0034 札幌市北区北34条西10-6-21 TEL.(011)716-3301
- 株式会社シマノ 仙台営業所
〒983-0043 仙台市宮城野区萩野町2-17-10 TEL.(022)232-4775
- 株式会社シマノ 埼玉営業所
〒362-0043 埼玉県上尾市西宮下3-194-1 TEL.(048)772-6662
- 株式会社シマノ 東京営業所
〒143-0013 東京都大田区大森南1-17-17 TEL.(03)3744-5656
- 株式会社シマノ 千葉営業所
〒284-0045 千葉県四街道市美しが丘1-30-11 TEL.(043)433-1780
- 株式会社シマノ 静岡営業所
〒410-0807 静岡県沼津市錦町674 TEL.(055)962-3983
- 株式会社シマノ 名古屋営業所
〒454-0012 名古屋市中川区尾頭橋2-6-21 TEL.(052)331-8666
- 株式会社シマノ 大阪営業所
〒590-8577 大阪府堺市老松町3-77 TEL.(072)223-3920
- 株式会社シマノ 中国営業所
〒700-0941 岡山市青江6-6-18 TEL.(086)264-6100
- 株式会社シマノ 四国営業所
〒768-0014 香川県観音寺市流岡町1496-1 TEL.(0875)23-2220
- 株式会社シマノ 九州営業所
〒841-0048 佐賀県鳥栖市藤木町字若桜4-6 TEL.(0942)83-1515

株式会社シマノ 釣具事業部
本社：〒590-8577 大阪府堺市老松町3丁77番地

商品の性能、スペック、カタログ、イベントや、商品の修理、パーツなど
アフターサービスに関するお問い合わせ

フリーダイヤル ☎ 0120-861130 (ハローイイサオ)
受付時間：AM9:00～12:00・PM1:00～5:00 (土・日・祝祭日除く)

シマノホームページアドレスは <http://www.shimano.com> です。
シマノならではのオリジナル情報を発信しています。また、カタログのお申し込み
も受け付けています。

このたびは、シマノ・カルカッタコンクエストFシリーズをお買い上げいただき、誠にありがとうございます。

カルカッタコンクエストFシリーズは、シマノがお届けする、船釣専用チューンの最新リールです。カルカッタシリーズの最高峰として、あくまでも軽く滑らかな回転を追求し、スーパーSHIPを採用。さらにコールドフォーミング&マシンカットボディの搭載等、より軽いスプールの回転/巻き上げを得るための機能を充実させています。カルカッタの機能をフルに引き出し、未永くご愛用いただくためにも、使用前にこの取扱説明書をお読みいただき、リール同様大切に保存して下さるようお願い申し上げます。

各部の名称と特長

スタードラッグ

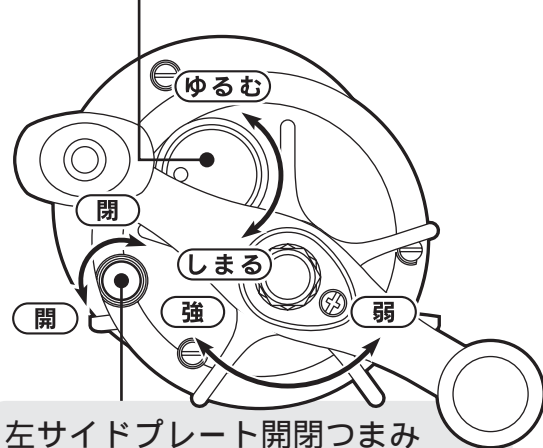
魚が強く引いた時、ラインブレイクをおこさないように糸を送り出す力を調整します。カーボンワシシャの採用で性能を高めました。

スーパーストッパー

ハンドルをどの位置で止めてもピタッと逆転が止まります。気になるガタつきもなく、フッキング時のタイムロス、パワーロスを防ぎます。

クリック機構付大口径 スプールコントロールツマミ

スプールの回転にブレーキをかけて、シカケをおろす時のバックラッシュを防止します。右に回すとスプールのフリー回転にブレーキがかかり、左に回していくと、そのブレーキは弱くなります。精密なクリックと0.35mmマイクロピッチで微妙な調整を可能にします。一般的な調整は次のように行います。リールをロッドにセットして、ガイドに糸を通し、使用するシカケ、オモリを結びます。クラッチを切ってシカケ落としします。このとき波の上下、シカケ、オモリの重さで糸がバックラッシュしない程度に調整します。



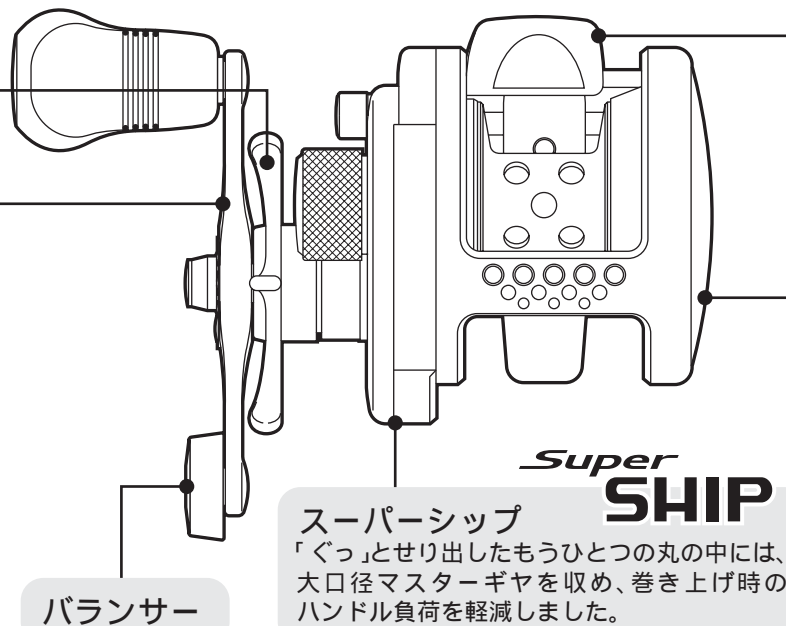
左サイドプレート開閉つまみ

仕様

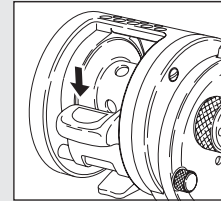
機種名	商品コード	製品コード	ギヤ比	標準自重	最大ドラグ力	ベアリング	糸巻量(PE号-m)
CALCUTTA CONQUEST	200F	01848	RF520200	6.2	225g	ボール 7 ローラー 1	1-200 1.5-140 2-100
	201F	01849	RF521201				
	300F	01850	RF522300	5.8	245g	ボール 6 ローラー 1	1.5-250 2-180 3-120
	301F	01851	RF523301				
	400F	01852	RF524400				
401F	01853	RF525401	5.0	280g	ボール 6 ローラー 1	2-220 3-140 4-100	

標準直径(ナイロンm/m) 1号 - 0.165、1.5号 - 0.205、2号 - 0.235、3号 - 0.285、4号 - 0.330

ご注意 [200F/201F : 1号、300F/301F/400F/401F : 2号] これ以下の細いナイロンラインを使われますと、糸を巻き過ぎたり、バックラッシュの際にスプールと本体枠の隙間で糸ガミをする恐れがあります。標準付属品 リールオイル
ボールベアリングはシマノ独自の表面処理により防錆効果を飛躍的に高めた「A-RB (Anti-Rust Bearing)」を採用しています。製品改良のため、仕様及びデザインの一部を予告なく変更することがありますのであらかじめご了承ください。



クイックファイヤーII
クラッチフリーとともに
スプールをサミング
できるシステムです。
ムダな動作がなくなり、
チャンスを逃がさず
シカケを降ろせます。



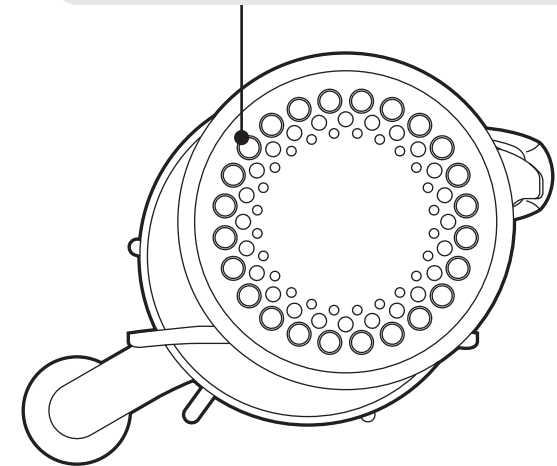
錆に強いボールベアリング A-RB内蔵

全てのボールベアリングはシマノ独自の表面処理により防錆効果を飛躍的に高めた「A-RB (Anti-Rust Bearing)」を採用しています。



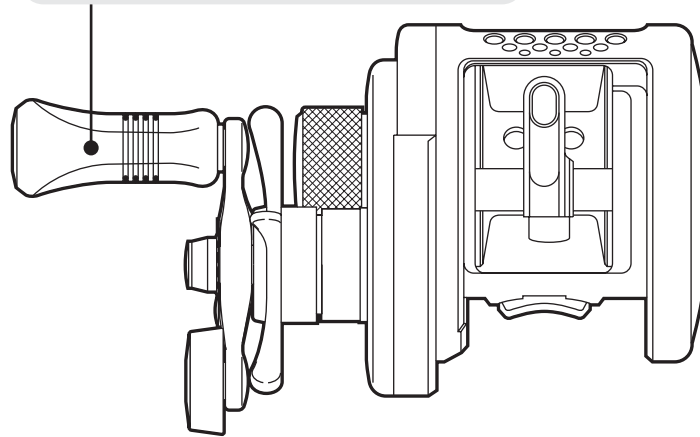
ブランキングボディ

ボディをマシンカットすることで軽量化し、同時に洗練されたデザインのアクセントとしました。また、内側には防塵シールドを装着しています。



ビッググリップ

大型のグリップを採用することにより
軽い巻き上げが可能になります。



バランサー

スーパーシップ

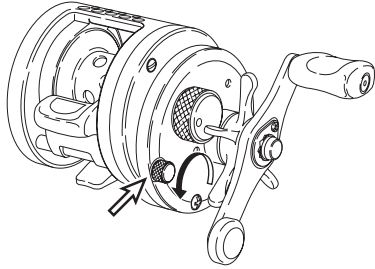
「ぐっ」とせり出したもうひとつの丸の中には、大口径マスターギヤを収め、巻き上げ時のハンドル負荷を軽減しました。

分解方法

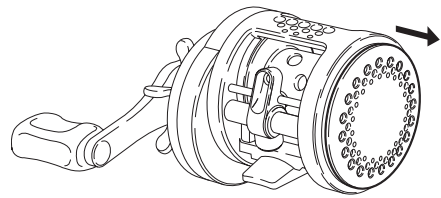
ハンドル側の矢印のツマミをゆるめると、左サイドプレートを開くことができます。スプールを取り出したり、内部に注油するときに、注意して行ってください。

これ以上の分解はしないでください。

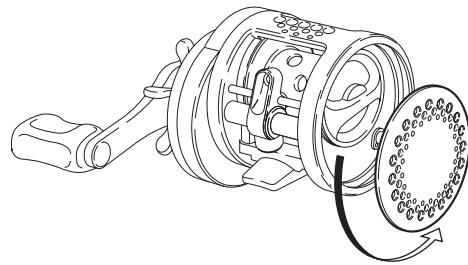
1. 矢印のツマミをゆるめます。



2. 左サイドプレートがせり出します。

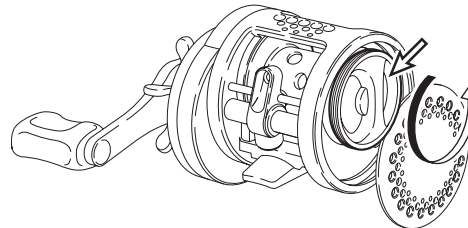


3. 左サイドプレートが回転し、内部機構が現れます。また、左サイドプレート内側に透明の防塵シールドを設けることで、砂・ゴミの侵入を防ぐ構造になっています。



4. 矢印のスクリューロックをゆるめて取り外すと、スプールの脱着が可能です。

この際、本体のエッジ部で手を切らないようにご注意ください。



洗ってメンテの方法

まずはリールを分解します。(左記「分解方法」を参照)

その後、付属のオイル、または別売のオイルスプレー (SP-0018) もしくはリールメンテナンススプレー (SP-003H) を下記の箇所に塗布してください。

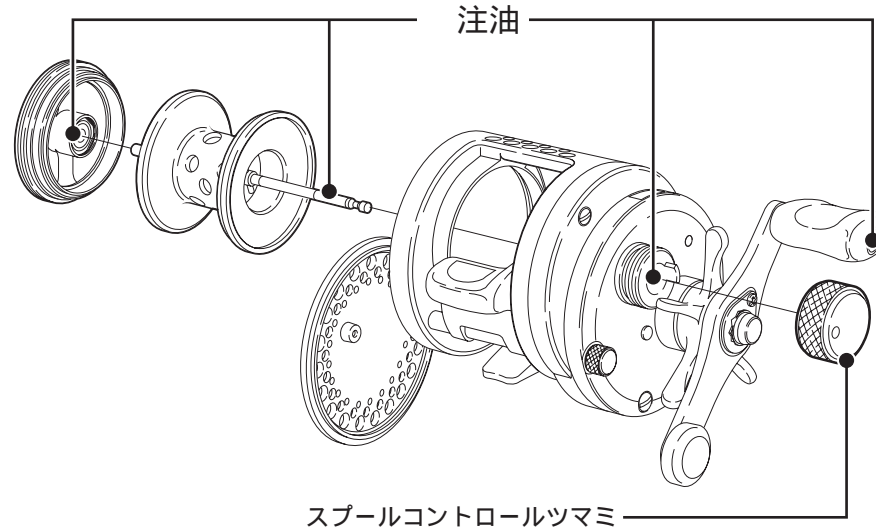
リールメンテナンススプレーで塗布される場合は一瞬の噴霧で十分です。

上記作業は換気の良い場所で行ってください。

また、オイルがたれる場合がありますので下にウェス等を敷き、汚れないようご注意ください。

グリス、オイル類はシマノ純正品をお使い下さい。そうでない場合の品質の保証はいたしかねます。ご注意ください。

スプールコントロールツマミは微調整を可能にするため、繊細なマイクロピッチスクリュー加工が施されています。そのため、再取り付け時にはネジ山をつぶさない様、確実にネジ山がかみ合ったことを確認の上、ねじ込んでください。



安全上のご注意

安全上のご注意 使用前に必ずお読みください。

⚠ 注意	
	糸をリードするレベルワインドの所に指を近づけて、釣りをしないでください。指をはさまれてけがをするおそれがあります。 ハンドルとボディの間に手をはさむと、けがをするおそれがあります。
	ストッパーをOFFにして釣っているとハンドル等が逆転し、手に当たりけがをするおそれがあります。 糸が勢いよく出ている時は、糸にふれないでください。糸で指を切るおそれがあります。スクリューロックをつまんでゆるめる際に、指を本体のエッジに当てて、勢いよく回さないでください。エッジで指を切るおそれがあります。
	回転しているスプールには触れないでください。けがをするおそれがあります。 スプール (SVS) とスクリューロックの間に指をはさまないように注意してください。けがをするおそれがあります。

リールのお取り扱いの注意

本リールは精密部品で構成されていますので、下記注意事項を守ってお取り扱いください。

ご使用上の注意

砂、泥はリールの大敵です。ご使用中、リールを砂地に直接置いたり海水につけたりしないようご注意ください。リール内部に砂や海水が入ると、思わぬトラブルの原因となることがあります。

根掛かりした時には、竿やリールで無理にあおらないで、手にタオル等の布切れを巻いて、できるだけ釣場に糸の残らないように引き寄せて切ってください。リールはていねいに扱ってください。移動時、特に投げ投げや、バック内で他の道具との接触による破損には十分ご注意ください。

船べりの穴に竿とリールをセットされた状態で、立てかける際、はげしくリールを船べりに当てますと、リール本体がひずむ可能性がありますので、ご注意ください。

お手入れの方法

各部分に付着したゴミ、砂などは、真水に浸した柔らかい布でキレイに拭き取って十分乾燥させてください。また、水に浸して洗ったりしないでください。とくに、シンナー、ベンジンなど揮発性溶剤は絶対に使用しないでください。ドラッグ部分には、絶対にオイルをつけないでください。オイルが入ると、ドラッグ力が低下することがあります。

高温、高湿の状態が長時間放置しますと、変形や強度劣化の恐れがあります。長期保存する場合は、上記のお手入れを実施後、風通しの良い場所で保存するようにしてください。

ご自分で分解・修理をされる場合は、部品のエッジ等で手を切らないようにご注意ください。

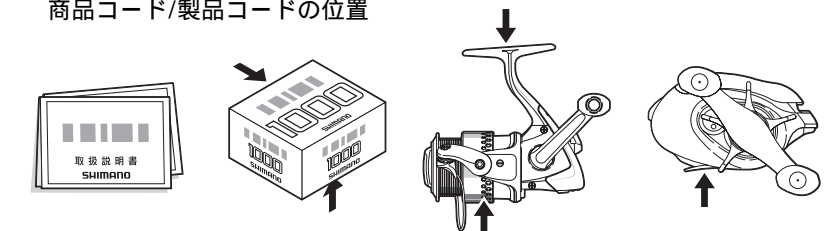
リールのメカニズムの説明には書面で表しにくいことがあります。お手紙でのお問い合わせにつきましては、必ずお客様のお電話番号をお書き添えくださるようお願いいたします。

修理に出される際には、お買い上げの販売店へ現品をお預け願います。その際には必ず、修理箇所、不具合内容を具体的に (例/ストッパーが動かない) お知らせください。また、お近くにシマノ商品取扱店がない場合は、最寄りの営業所・本社 (フリーダイヤル) または釣具サービス課へお問い合わせください。修理品は部品代のほか手数料をいただきますのでご了承ください。商品の故障等によって生じる他のタックルの破損、紛失、釣行費等は保証できません。

ご自分で修理をされる場合の部品や替えスプールのお取り寄せは分解図をご覧いただき、製品名・商品コードもしくは製品コード・部品番号・部品名をご指定の上、ご注文ください。内部の部品に関しましては、複雑ですのでリール本体ごと修理に出されることをお勧めします。

例/製品名: ステラ1000S 商品コード: 01840
製品コード: SC96B012 部品番号: 2 部品名: スプール

商品コード/製品コードの位置



取扱説明書・分解図・パッケージ底面部もしくは側面部・製品 (コード番号の上5ケタを表示しています。)