

このたびは、シマノ・カルカットシリーズをお買い上げいただき、誠にありがとうございます。
カルカットシリーズは、ソルトウォーターでのゲームも合わせて楽しめる方のために、耐塩水性とヘビーデューティーな機能を高めたモデルとして設計いたしました。
ブレーキリングを耐蝕処理したSVS(可変遠心力ブレーキ)を搭載するとともに、スプール軸を支えるベアリングをA-RBとし、ブラックバスを代表とする淡水でのゲームに加え、シーバスのキャスト、タチウオも含めたライトジギングといった用途にも応えるベイトキャストリールです。

カルカットの機能をフルに引き出し、未永くご愛用いただくためにも、使用前にこの取扱説明書をお読みいただき、リール同様大切に保存して下さるようお願い申し上げます。

CALCUTTA 200/201

取扱説明書 SHIMANO

株式会社シマノ全国サービスネット

株式会社シマノ 北海道営業所 〒001-0034 札幌市北区北34条西10-6-21 TEL.(011)716-3301	
株式会社シマノ 仙台営業所 〒983-0043 仙台市宮城野区萩野町2-17-10 TEL.(022)232-4775	
株式会社シマノ 埼玉営業所 〒362-0043 埼玉県上尾市西宮下3-194-1 TEL.(048)772-6662	
株式会社シマノ 東京営業所 〒143-0013 東京都大田区大森南1-17-17 TEL.(03)3744-5656	
株式会社シマノ 千葉営業所 〒284-0045 千葉県四街道市美しが丘1-30-11 TEL.(043)433-1780	
株式会社シマノ 静岡営業所 〒410-0807 静岡県沼津市錦町674 TEL.(055)962-3983	
株式会社シマノ 名古屋営業所 〒454-0012 名古屋市中川区尾頭橋2-6-21 TEL.(052)331-8666	
株式会社シマノ 大阪営業所 〒590-8577 大阪府堺市老松町3-77 TEL.(072)223-3920	
株式会社シマノ 中国営業所 〒700-0941 岡山市青江6-6-18 TEL.(086)264-6100	
株式会社シマノ 四国営業所 〒768-0014 香川県観音寺市流岡町1496-1 TEL.(0875)23-2220	
株式会社シマノ 九州営業所 〒841-0048 佐賀県鳥栖市藤木町字若桜4-6 TEL.(0942)83-1515	
シマノ臨海株式会社 釣具サービス課 〒592-8331 大阪府堺市築港新町1-5-15 TEL.(072)243-2851	

株式会社シマノ 釣具事業部

本 社：〒590-8577 大阪府堺市老松町3丁77番地

商品の性能、スペック、カタログ、イベントや、商品の修理、パーツなど

アフターサービスに関するお問い合わせ

フリーダイヤル ☎ 0120-861130 (ハローイイサオ)

受付時間：AM9:00～12:00・PM1:00～5:00(土・日・祝祭日除く)

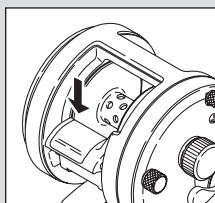
シマノホームページアドレスは <http://www.shimano.com> です。

シマノならではのオリジナル情報を発信しています。また、カタログのお申し込みも受け付けています。

各部の名称と特長 ライトハンドルのイラストで説明しています。

クイックファイアーII

クラッチフリーとともにスプールをサミングできるシステムです。
ムダな動作がなくなり、チャンスを逃がさずキャストできます。



キャストコントロールツマミ

キャストコントロールはスプールの回転にブレーキをかけるものです。
右に回すとスプールのフリー回転にブレーキがかかり、左に回していくと、そのブレーキは弱くなります。
一般的な調整は次のように行います。
リールをロッドにセットして、ガイドに糸を通し、使用するルアーを結びます。
ロッドを水平にして、クラッチを切り、ルアーがゆっくりと落ちていく程度に調整します。

錆に強いボールベアリングA-RB内蔵

全てのボールベアリングはシマノ独自の表面処理により防錆効果を飛躍的に高めた「A-RB(Anti-Rust Bearing)」を採用しています。



左サイドプレート開閉つまみ

スタードラグ

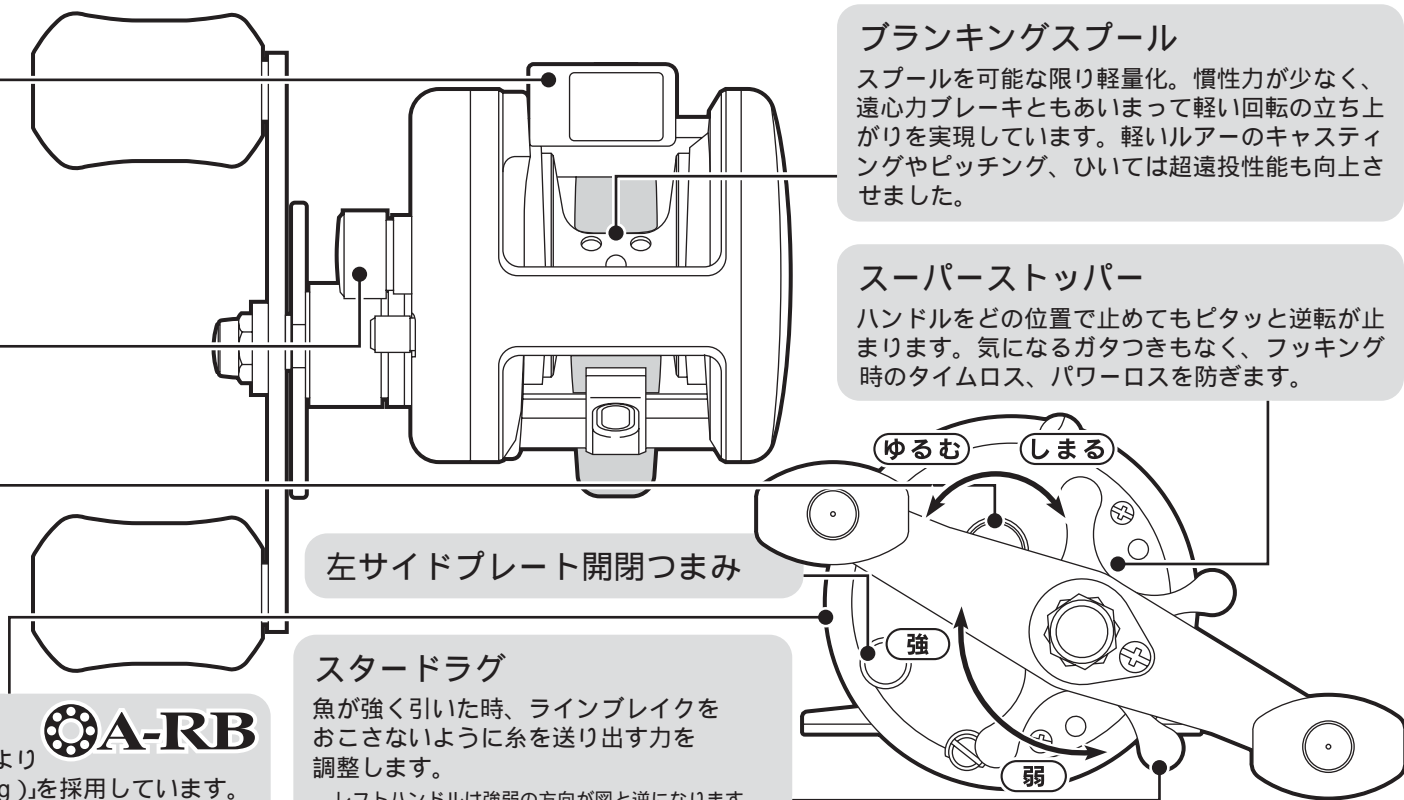
魚が強く引いた時、ラインブレイクをおこさないように糸を送り出す力を調整します。
レフトハンドルは強弱の方向が図と逆になります。

ブランキングスプール

スプールを可能な限り軽量化。慣性力が少なく、遠心力ブレーキともあいまって軽い回転の立ち上がりを実現しています。軽いルアーのキャストやピッチング、ひいては超遠投性能も向上させました。

スーパーストッパー

ハンドルをどの位置で止めてもピタッと逆転が止まります。気になるガタつきもなく、フッキング時のタイムロス、パワーロスを防ぎます。



仕様

品番	商品コード	製品コード	ギヤ比	最大ドラグ力 (N/kg)	自重 (g)	糸巻量(号-m) ナイロン	ベアリング (ボール/ローラ)
カルカット200	01959	RH484200	6.0	39.2/4.0	285	3-180 3.5-150 4-130 5-110	7/1
カルカット201	01960	RH485201	6.0	39.2/4.0	285	3-180 3.5-150 4-130 5-110	7/1

ナイロン標準直径 (m/m) 3号- 0.285 3.5号- 0.310 4号- 0.330 5号- 0.370

製品改良のため、仕様及びデザインの一部を予告なく変更することがありますのであらかじめご了承ください。

標準付属品 布袋、取扱説明書、専用オイル、分解図、ブレーキブロック(グレー・クリアー各6個)、レンチ

ボールベアリングはシマノ独自の表面処理により防錆効果を飛躍的に高めた「A-RB(Anti-Rust Bearing)」を採用しています。

SVS (可変遠心力ブレーキ)

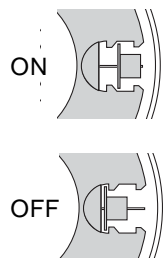
いままでの遠心力ブレーキでは、ブレーキ力を変えようとした場合、小さなブレーキブロックを交換しなければならず、釣場では事実上不可能でした。しかし、“SVS”では、これが簡単に調整できます。

イラストのように、外側と内側のストッパー間にブレーキブロックを押し上げれば“ON”となり、内側のストッパー下に押し下げれば、“OFF”となります。また、外側のストッパーから押し出せば交換が可能となります。

パーツケースの中に、リールに組み込まれている大きさと同じブレーキブロックを付属しています。この“SVS”によりルアーのウエイト、空気抵抗、そして、風のフォロー、アゲインストなど、さまざまな釣場状況に応じて適正なブレーキ力をかけることが可能となり、バックラッシュなしの遠投ができます。

メーカー出荷時には、ブレーキブロック2個を“ON”の状態に設定しています。お買い求めいただいて、糸を巻き、このリールではじめてキャストするときには、6個のブレーキブロックをすべて“ON”にすることをおすすめします。その後“ON”のブロック数を調整してください。通常は、2~3個のブレーキブロックを“ON”の状態にしておくのが適切です。

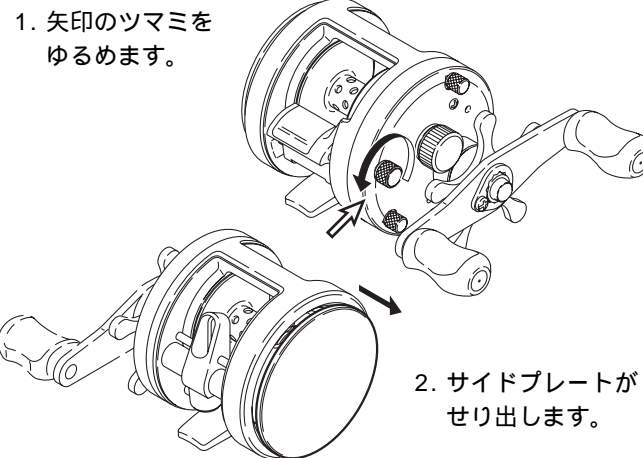
SVS = SHIMANO VARIABLE BRAKE SYSTEM
シマノ バリアブルブレーキ システム



SVS調整をする時の分解方法

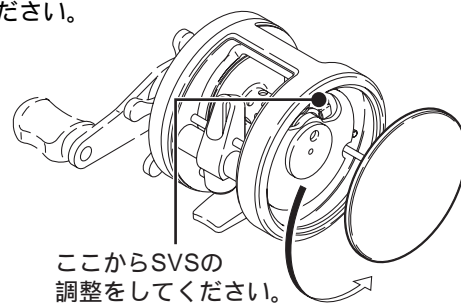
ハンドル側の矢印のツマミをゆるめると、反対側のサイドプレートを開くことができます。スプールを取り出したり、内部に注油するときに、注意して行ってください。

これ以上の分解はしないでください。
ライトハンドルのイラストで説明しています。



3. サイドプレートが回転し、内部機構が現れます。
この状態でSVSの調整を行うことができます。

この際、本体のエッジ部で手を切らないように
ご注意ください。

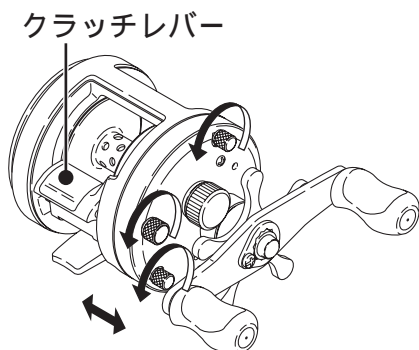


分解方法 ライトハンドルのイラストで説明しています。

ハンドル側の3本のネジをゆるめると、ハンドル側本体を開くことができます。スプールを取り出したり、内部に注油するときに、注意して行ってください。

外した本体は、落とさないようご注意ください。

これ以上の分解はしないでください。
再組立時には、クラッチレバーを押し上げながら組み立ててください。

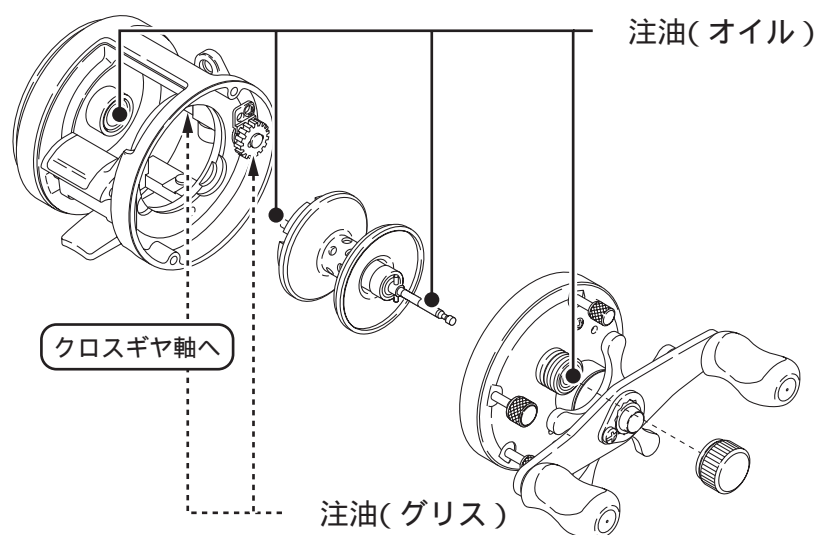


注油についての注意 ライトハンドルのイラストで説明しています。

まずはリールを分解します。(上記「分解方法」を参照)その後、付属のオイルか別売のリールオイルスプレー(SP-013A)、リールグリススプレー(SP-023A)もしくはリールメンテナンススプレーセット(SP-003H)を注油の箇所に塗布してください。リールメンテナンススプレーで塗布される場合は一瞬の噴霧で十分です。

上記作業は換気の良い場所で行ってください。また、オイルがたれる場合がありますので下にウェス等を敷き、汚れないようご注意ください。

グリス、オイル類はシマノ純正品をお使い下さい。
そうでない場合の品質の保証はいたしかねます。ご注意ください。



リールのお取り扱いの注意

本リールは精密部品で構成されていますので、下記注意事項を守ってお取り扱いください。

ご使用上の注意

砂、泥、海水は、リールの大敵です。ご使用中、リールを砂地に直接置いたり海水につけたりしないようご注意ください。リール内部に砂や海水が入ると、思わぬトラブルの原因となることがあります。根掛かりした時には、竿やリールで無理にあおらないで、手にタオル等の布切れを巻いて、できるだけ釣場に糸の残らないように引き寄せ切ってください。リールはていねいに扱ってください。移動時、特に放り投げや、バック内で他の道具との接触による破損には十分ご注意ください。

お手入れの方法

各部分に付着したゴミ、砂などは、真水に浸した柔らかい布でキレイに拭き取って十分乾燥させてください。また、水に浸して洗ったりしないでください。とくに、シンナー、ベンジンなど揮発性溶剤は絶対に使用しないでください。ドラッグ部分には、絶対にオイルをつけないでください。オイルが入ると、ドラッグ力が低下することがあります。

高温、高湿の状態では長時間放置しますと、変形や強度劣化の恐れがあります。長期保存する場合は、上記のお手入れを実施後、風通しの良い場所で保存するようにしてください。

ご自分で分解・修理をされる場合は、部品のエッジ等で手を切らないようご注意ください。

リールのメカニズムの説明には書面で表しにくいことがあります。お手紙でのお問い合わせにつきましては、必ずお客様のお電話番号をお書き添えくださるようお願いいたします。

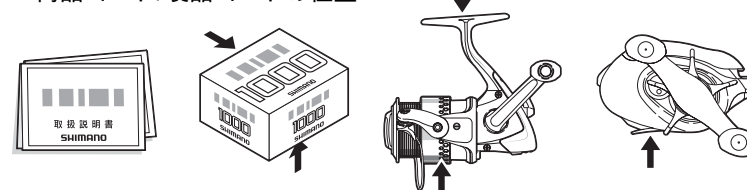
修理に出されるときには、お買い上げの販売店へ現品をお預け願います。その際には必ず、修理箇所、不具合内容を具体的に(例/ストッパーが働かない)お知らせください。また、お近くにシマノ商品取扱店がない場合は、最寄りの営業所・本社(フリーダイヤル)へお問い合わせください。修理品は部品代のほか手数料をいただきますのでご了承ください。商品の故障等によって生じる他のタックルの破損、紛失、釣行費等は保証できません。

ご自分で修理をされる場合の部品や替えスプールのお取り寄せは分解図をご覧いただき、製品名・商品コードもしくは製品コード・部品番号・部品名をご指定の上、ご注文ください。内部の部品に關しましては、複雑ですのでリール本体ごと修理に出されることをお薦めします。

例/製品名: ステラ1000S 商品コード: 01840 製品コード: SC96B012

部品番号: 2 部品名: スプール

商品コード/製品コードの位置



取扱説明書・分解図・パッケージ底面部もしくは側面部・製品(コード番号の上5ケタを表示しています。)

安全上のご注意 ご使用前に必ずお読みください。

⚠ 注意	
	糸をリードするレベルウィンドの所に指を近づけて、釣りをしないでください。指をはさまれてけがをするおそれがあります。 ハンドルとボディの間に手をはさむと、けがをするおそれがあります。
	糸が勢いよく出ている時は、糸にふれないでください。糸で指を切るおそれがあります。
	回転しているスプールには触れないでください。けがをするおそれがあります。

CALCUTTA 200/201