

SVS Super SHIP

A-RB

METANIUM XT

取扱説明書 SHIMANO

このたびはシマノメタニウムXTをお買い上げいただき、まことにありがとうございます。
メタニウムXTは、グローバルスタンダードとしてのサイズで精度・信頼性とキャストビリティーの究極を追求しました。
また、淡水のみならず海での使用も可能とするために、A-RBをはじめとする耐蝕性の高い部品で構成されています。
メタニウムXTの機能をフルに引き出し永くご愛用いただくためにも、使用前にこの取扱説明書をお読みいただき、リール同様大切に保存してくださるようお願い申し上げます。

株式会社シマノ全国サービスネット

株式会社シマノ 北海道営業所
〒001-0034 札幌市北区北34条西10-6-21 TEL.(011)716-3301

株式会社シマノ 仙台営業所
〒983-0043 仙台市宮城野区萩野町2-17-10 TEL.(022)232-4775

株式会社シマノ 埼玉営業所
〒362-0043 埼玉県上尾市西宮下3-194-1 TEL.(048)772-6662

株式会社シマノ 東京営業所
〒143-0013 東京都大田区大森南1-17-17 TEL.(03)3744-5656

株式会社シマノ 千葉営業所
〒284-0045 千葉県四街道市美しが丘1-30-11 TEL.(043)433-1780

株式会社シマノ 静岡営業所
〒410-0807 静岡県沼津市錦町674 TEL.(055)962-3983

株式会社シマノ 名古屋営業所
〒454-0012 名古屋市中川区尾頭橋2-6-21 TEL.(052)331-8666

株式会社シマノ 大阪営業所
〒590-8577 大阪府堺市老松町3-77 TEL.(072)223-3920

株式会社シマノ 中国営業所
〒700-0941 岡山市青江6-6-18 TEL.(086)264-6100

株式会社シマノ 四国営業所
〒768-0014 香川県観音寺市流岡町1496-1 TEL.(0875)23-2220

株式会社シマノ 九州営業所
〒841-0048 佐賀県鳥栖市藤木町字若桜4-6 TEL.(0942)83-1515

シマノ臨海株式会社 釣具サービス課
〒592-8331 大阪府堺市築港新町1-5-15 TEL.(072)243-2851

株式会社シマノ釣具事業部

本 社：〒590-8577 大阪府堺市老松町3丁77番地
商品の性能、スペック、カタログ、イベントや、商品の修理、パーツなどアフターサービスに関するお問い合わせ
フリーダイヤル ☎ 0120-861130 (ハローイイサオ)
受付時間：AM9:00～12:00・PM1:00～5:00 (土・日・祝祭日除く)
シマノホームページアドレスは <http://www.shimano.com> です。
シマノならではのオリジナル情報を発信しています。また、カタログのお申し込みも受け付けています。

Printed in Japan (041104) 030

各部の名称と特徴

42mmロングハンドル

錆に強いボールベアリングA-RB内蔵

全てのボールベアリングはシマノ独自の表面処理により防錆効果を飛躍的に高めた「A-RB (Anti-Rust Bearing)」を採用しています。

A-RB

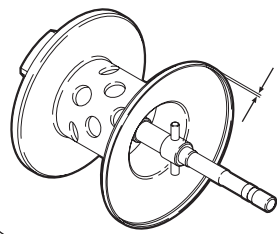
ボディプロテクター

ボードデッキでの搭載などで、本体塗装部分の最も接触しやすい部分をピンポイントで保護するボディプロテクター。

GフリースプールⅡ

超々ジュラルミンで可能な限りムダを削ぎ落とし、敏感な立ち上がりを確保したGフリースプールⅡ。エッジは極限まで削り込まれているので、取り外した際の取り扱いには充分にご注意ください。

極限まで慣性力を軽減する0.4mmのスプールエッジ厚



ドラグ

ハンドル側から見て、時計回りに回すことでドラグが締まります。カーボンワッシャーの採用で耐水性とスムーズさを高めています。

クイックファイアⅡ

クラッチフリー操作と同時にスプールをサミングできるシステムです。ムダな操作がなくなり、チャンスを逃がさずにキャストできます。

エスケープハッチ機構

スピールの脱着、SVSの調整をワンタッチで可能にするエスケープハッチ機構。レバーを押し下げることによって、本体Bのロックが解除され、開くことができます。釣りに使用される時や、持ち運びの時はレバーが上がっていてロックされている状態にしてください。

SVS

出荷時は標準(クリア)2個がONになっています。ONの数を増すほどブレーキ力は大きくなりますので、状況に応じて調節してください。

メタニウムボディ&フレーム

高精度・高剛性に信頼の耐久性を合わせ持つメタニウムボディ&フレームを採用。

アルミコールドフォーミング(冷間鍛造)によるハンドル

強度と美しさのためにコールドフォーミングで仕上げました。ハンドル脱着の際には特殊ゆるみ止め加工のビスを新品に交換願います。

スーパーストッパー

ハンドルをどの位置で止めてもピタッと逆転が停止します。気になるガタつきもなく、フッキング時のタイムロス、パワーロスを防ぎます。

スーパーシップ

(超々ジュラルミン大口径マスターギア搭載) A-RBをスプール軸3個・ハンドルつまみ各1個・メインギヤに1個搭載することにより、さらにスムーズで軽い巻き上げが可能になりました。

Super
SHIP

右ハンドル専用形状・A-RB入りハンドルニギリ

右手でつまむことを前提とした、異形状でフィット感の向上と疲労を軽減。ニギリにはそれぞれA-RBを1個内蔵しています。

0.35mmマイクロピッチ高精度クリック付きビッグサイズキャストコントロールツマミ

キャストコントロールはスピールの回転にブレーキをかけるものです。右に回すとスピールのフリー回転にブレーキがかかり、左に回していくと、そのブレーキは弱くなります。精密なクリックと0.35mmマイクロピッチで微妙な調整を可能にします。一般的な調整は次のように行います。リールをロッドにセットして、ガイドに糸を通し、使用するルアーを結びます。ロッドを水平にして、クラッチを切り、ルアーがゆっくりと落ちていく程度に調整します。

ロープロファイルボディ

仕様

| 機種名 | 商品コード 製品コード | ギヤ比 | 標準自重 (g) | 最大ドラグ力 (N/kg) | ベアリング (ボール/ローラ) | 糸巻量 (号・m) |
|-------------|-------------------|-----|-------------|------------------|--------------------|-----------------------------|
| METANIUM XT | 01898 RH471000 | 6.2 | 230 | 39.2/4.0 | 6/1 | 3-140 3.5-120 4-110 5-90 |

ナイロン糸の標準直径(m/m)

3号(12lb)- 0.285 3.5号(14lb)- 0.310 4号(16lb)- 0.330 5号(20lb)- 0.370

(銘柄により太さ表示は異なる場合があります。)

製品改良のため、仕様及びデザインの一部を予告なく変更することがありますので、あらかじめご了承ください。
ボールベアリングはシマノ独自の表面処理により防錆効果を飛躍的に高めた「A-RB (Anti-Rust Bearing)」を採用しています。

SVS（可変遠心力ブレーキ）

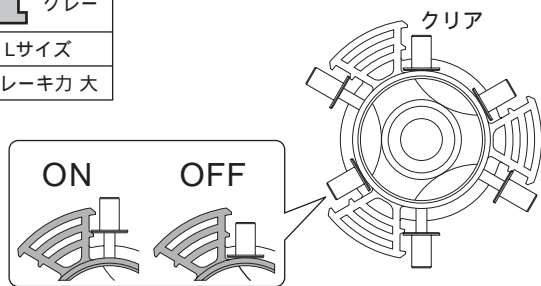
いままでの遠心力ブレーキではブレーキ力を変えようとした場合、小さなブレーキブロックを交換しなければならず、釣場では事実上不可能でした。しかし、シマノ独自の機構“SVS”では、これが簡単に調整できます。イラストのように、外側と内側のストッパー間にブレーキブロックを押し上げれば“ON”となり、内側のストッパー下に押し下げれば“OFF”となり、また外側のストッパーから押し出せば交換が可能となります。パーツケースの中にリールに組み込まれている大きさと同じブレーキブロックと、大きさのちがうブレーキブロックをそれぞれ6個、スペアパーツとして付属させています。大きさの異なるブロックの組み合わせを、スプールにセットすると、より微妙な調整が可能になります。この“SVS”によりルアーのウエイト、空気抵抗、そして風のフォロー、アゲインストなど、さまざまな釣場状況に応じて適正なブレーキ力をつけることが可能となり、バックラッシュなしの遠投ができます。

メーカー出荷時には、クリアを6個装着し、2個“ON”の状態に設定しています。お買い求めいただいて糸を巻き、このリールではじめてキャストするときには、6個のブレーキブロックをすべて“ON”にされることをおすすめします。その後“ON”のブロック数を調整してください。通常は、2～3個のブレーキブロックを“ON”の状態にしておくのが適切です。

SVS=SHIMANO VARIABLE BRAKE SYSTEM
シマノ バリアブル ブレーキ システム

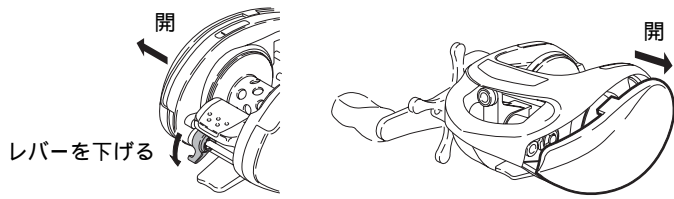
ブレーキブロック詳細

| | | | |
|----------|-----|---------|-----|
| | クリア | | グレー |
| Mサイズ | 標準 | Lサイズ | 大 |
| ブレーキ力 標準 | | ブレーキ力 大 | |

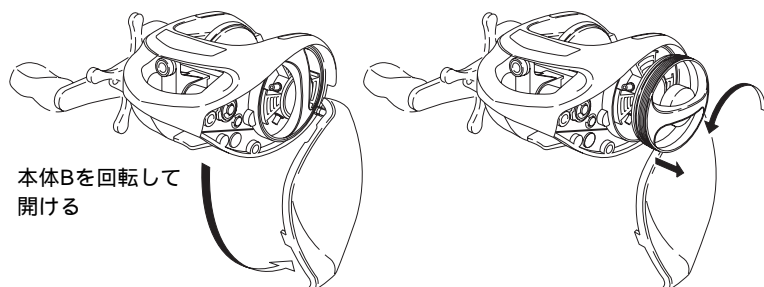


SVS調整をする時の分解方法

1. エスケープハッチレバーを下げるると本体Bが開きます。

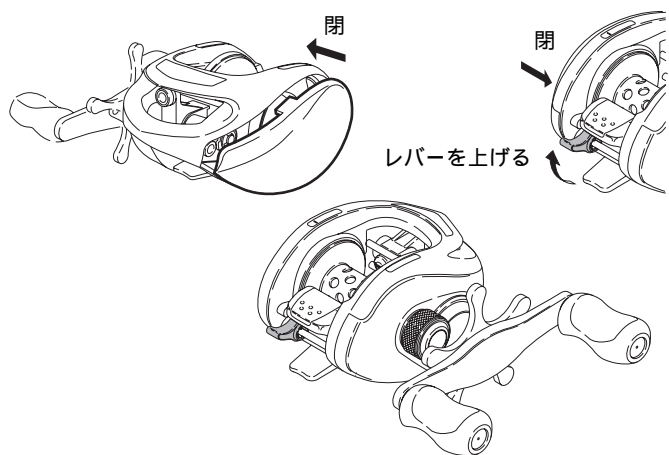


2. 本体B全体を支点を軸に回転（スライド）させて開きます。SVSのON/OFFの調整はこの状態で行ってください。



さらにスプールを取り外す場合は本体B受けを下図のように回して外してください。取り付けは逆の手順となります。

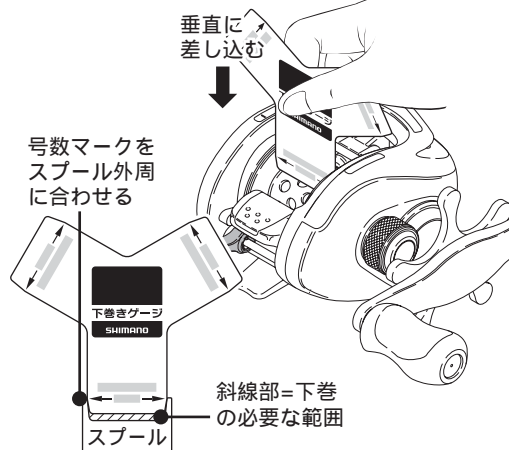
3. SVSの調整、スプールの脱着が完了しましたら、逆の手順で本体Bを元の位置に収め、エスケープハッチレバーを上げて本体Bを閉じます。



下巻きラインゲージの使用方法

付属の下巻きラインゲージを使うことで、好みの太さの糸を選んで巻くときに、どこまで下巻きが必要なかを簡単に知ることができます。使用頻度の高い3種類のパターンを用意しました。（ラインの銘柄により若干の誤差が出る場合があります。）

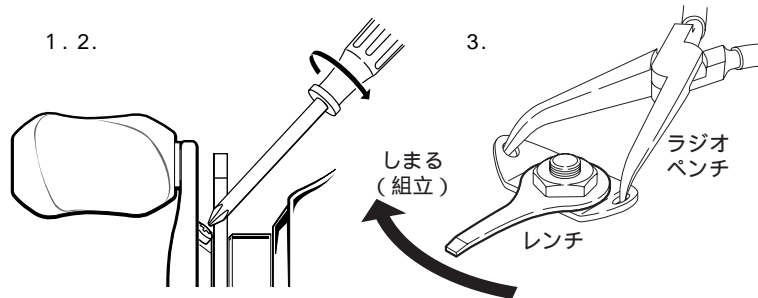
- 右図のように付属のゲージをスプールの中心に向けて垂直に差し込み、号数マークをスプールの外周に合わせます。
- スプールとゲージの間にできたすき間（図の斜線部）が下巻をする範囲です。ゲージに当たるまで下巻をしてください。



ハンドル部分の分解、組立方法

- 付け根のネジをゆるめてハンドルをはずします。
- レンチでナットを取りはずして分解します。
- 組立時は右図のように、ラジオペンチで押さえてナットをしめてください。

ハンドル固定ボルトは、1度外すと緩み止めが効かなくなります。再度固定する場合は新品のボルトの使用をおすすめします。（ハンドル固定ボルトはサービスパーツで取り寄せることができます。）



メンテナンス方法

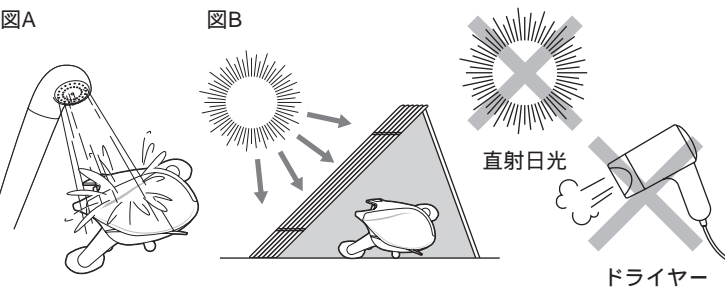
海での使用後のご注意

メタニウムXTは海での使用を前提とした防錆処理を加えていますが、より長く性能を維持するため、以下のことにご注意下さい。

リールに付着した塩分、ゴミ等は真水に浸した柔らかい布できれいに拭き取って十分に乾燥させて下さい。いちじるしく海水が浸入したと思われる場合は、当社アフターサービスへオーバーホールとしてお預けいただくことをおすすめします。

海での使用後の基本的なメンテナンス順序

- 水洗い...シャワー等の真水で1～2分間水洗いしてください。図A スプールを取り外し、スプールのみを水洗いしていただくとともに効果があります。温水はグリスを洗い流す可能性があるためお避けください。また、同様の理由でリール本体を水没させないでください。
- 乾燥...直射日光を避け、陰干ししてください。図B 直射日光、ドライヤー等は内部のムレを引き起こします。
- オイル注油...後記「オイル注油箇所」の図で示す部分に、ごく少量オイルを注油してください。付け過ぎはかえって回転を悪くする場合があります。



お願い
・リールの状態は使用頻度のみならず、使用環境、使用方法、対象魚等によって大きく異なります。回転時のゴロつき、引っ掛かりの症状が出た場合は、直ぐさま弊社サービスへ、そうでなくとも半年に1度はお預けいただくことをおすすめいたします。最寄りの小売店にてお受けしております。
・リールを水没させ数時間放置しますと、ドラッググリスが水に流れ出てしまいます。ご注意ください。
・オイル、グリス類は当社指定のもの（SP-003H、SP-013A、SP-023A）をお使いください。そうでない場合の品質の保証はいたしかねます。ご注意ください。
・釣行後は竿にセットしたままにせず、リールをはずして水洗いしてください。竿にセットした状態で水洗いされても、リールシートのフード部とリールの脚に溜まった海水を洗い流せない事がしばしばあります。
・A-RB（耐塩水ベアリング）は錆び難いベアリングです。ベアリング内部に塩水が侵入する（塩噛み）のを防ぐものではありません。

ベアリングの塩噛みについて
基本的なメンテナンスを怠ると、ベアリング内部に塩水が残り、乾燥して塩噛みを起こす恐れがあります。錆びている訳ではありませんが、同様に音鳴り、ゴロ付き等の症状が出ます。乾燥した塩を拭拭する事は殆ど出来ません。例えA-RBであっても、完全な解消方法はベアリングの交換しかありません。ご注意ください。

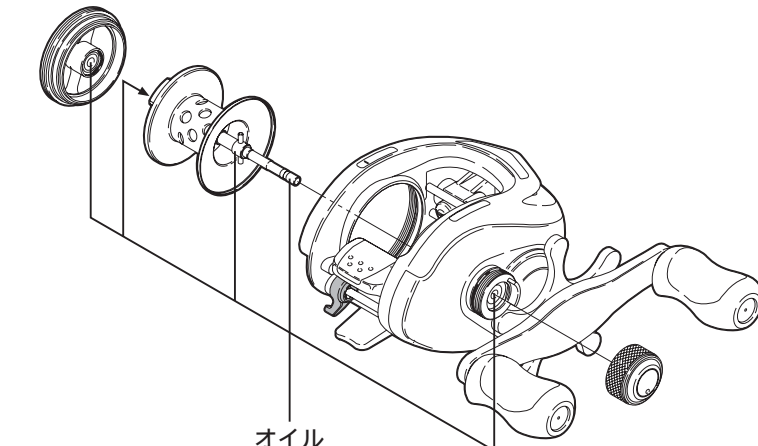
水没した際の応急処置

- 水抜き...内部に侵入した水を抜いてください。
- 水洗い...前記「海での使用後の基本的なメンテナンス順序」をご参照ください。
- 乾燥...前記「海での使用後の基本的なメンテナンス順序」をご参照ください。
- オイル注油...後記「オイル注油箇所」をご参照ください。オイルの付け過ぎはかえって回転を悪くする場合があります。長く噴霧させると逆流します。決してグリスプレーは使用しないでください。

お願い
以上はあくまで応急処置です。不意に水没された場合は、できるだけ早く当社のメンテナンスを受けられるよう、最寄りの小売店にお預けください。
メンテナンス価格はおおよそ¥3,000プラス部品代になりますが、状態によって異なります。

オイル注油箇所

メタニウムXTの優れた性能を長く維持するために、図の印の箇所にはリールに付属の専用オイル、またはシマノリールメンテスプレー（セット）SP-003Hのオイルスプレー、シマノリールオイルスプレーSP-013Aをまちがえないように噴霧してください。（シマノ以外のオイルは使用しないでください。）オイルはごく少量で充分です。特にベアリング部分は、あふれるようであればティッシュペーパー等で吸い取っておいてください。ドラッグ部にはオイルは注さないでください。



リールのお取り扱いの注意

本リールは精密部品で構成されていますので、下記注意事項を守ってお取り扱いください。

ご使用上の注意
砂・泥・泥水はリールの大敵です。ご使用中、リールを砂地に直接置いたり、海水につけたりしないようご注意ください。リール内部に砂や泥水が入ると、思わぬトラブルの原因となることがあります。根掛かりした時には、竿やリールで無理にあおらないで、手にタオル等の布切れを巻いて、できるだけ釣場に糸の残らないように引き寄せて切ってください。リールはていねいに扱ってください。移動時、特に放り投げや、バック内で他の道具との接触による破損には十分ご注意ください。

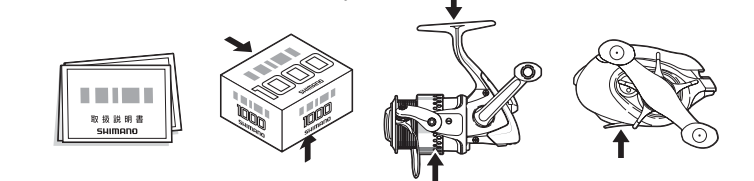
お手入れの方法
各部分に付着したゴミ、砂などは、真水に浸した柔らかい布でキレイに拭き取って十分乾燥させてください。また、水に浸して洗ったりしないでください。特に、シンナー、ベンジンなど揮発性溶剤は絶対に使用しないでください。ドラッグ部分には、絶対にオイルを付けないでください。オイルが入ると、ドラッグ力が低下することがあります。高温、高湿の状態が長時間放置されますと、変形や強度劣化の恐れがあります。長期保存される場合は、上記のお手入れを実施後、風通しの良い場所で保存するようにしてください。ご自分で分解・修理をされる場合は、部品のエッジ等で手を切らないようにご注意ください。

リールのメカニズムの説明には書面で表しにくいことがあります。お手紙でのお問い合わせにつきましては、必ずお客様のお電話番号をお書き添えくださるようお願いいたします。

修理に出されるときには、お買い上げの販売店へ現品をお預け願います。その際には必ず、修理箇所、不具合内容を具体的に（例/ストッパーが動かない）お知らせください。また、お近くにシマノ商品取扱店がない場合は、最寄りの営業所・本社（フリーダイヤル）へお問い合わせください。修理品は部品代のほか手数料をいただきますのでご了承ください。商品の故障等によって生じる他のタックルの破損、紛失、釣行費等は保証できません。

ご自分で修理をされる場合の部品や替えスプールのお取り寄せは分解図をご覧いただき、製品名・商品コードもしくは製品コード・部品番号・部品名をご指定の上、ご注文ください。内部の部品にしましては、複雑ですのでリール本体ごと修理に出されることをお勧めします。
例/製品名：ステラ1000S 商品コード：01840
製品コード：SC96B012 部品番号：2 部品名：スプール

商品コード/製品コードの位置
取扱説明書・分解図・パッケージ底面部もしくは側面部・製品（コード番号の上5ケタを表示しています。）



安全上の注意

ご使用前に必ずお読みください。

| | |
|-------------|---|
| ⚠ 注意 | |
| | 糸をリードするレベルワインドの所に指を近づけて、釣りをしないでください。指をはさまれてけがをするおそれがあります。ハンドルとボディの間に手をはさむと、けがをするおそれがあります。 |
| | ストッパーをOFFにして釣っているとハンドル等が逆転し、手に当たりけがをするおそれがあります。糸が勢いよく出ている時は、糸にふれないでください。糸で指を切るおそれがあります。 |
| | 回転しているスプールには触れないでください。けがをするおそれがあります。 |

METANIUM XT