

Super
SHIP



SPEEDMASTER

石鯛

2000T/3000T/4000T

取扱説明書

SHIMANO

ごあいさつ／目次

このたびは、スピードマスター石鯛をお買上げいただき、まことにありがとうございます。

スピードマスター石鯛は、高精度、精密感のある堅牢なアルミニウムワンピースフレームに、Super SHIP（スーパー・スムーズ&ハイパワーシステム）を搭載、今までにないスムーズな回転、操作感、強力で敏感なリーリングパワーを実現しました。

そして、デジタルタナトルカウンター、ガタがなく滑

りの心配のないスーパーストッパーⅡ（アシストストッパー付き）、力が入れやすく巻き上げがグラつかないクランクハンドル、スプールロックなどを採用、高級石鯛専用リールとしての完成度をより高めています。スピードマスター石鯛の機能を十分に引き出し、未永くご愛用いただくためにも、使用前にこの取扱説明書をお読みいただき、リール同様大切に保存して下さるようお願い申し上げます。

仕様／標準付属品	3
各部の名称	4
いままでのリールをさらにパワーアップした Super SHIP	6
デジタルタナトルカウンターについて	8
デジタルタナトルカウンターの基本操作	9
学習方法	11
0（ゼロ）セットの設定	19
セーフティ機能	20
安全上のご注意	20
リールのお取り扱いのご注意	21
シマノ全国サービスネット	24

仕様／標準付属品

機種名	商品コード 製品コード	ギア 比	自重 (g)	最大 ドラグ力 (N/kg)	スプール寸法 (径mm/ 幅mm)	最大巻上長 (cm/ハンドル 1回転)	ベアリング数 (ボール/ ローラー)	糸巻量 (号-m)
スピードマスター 石鯛2000T	02333 RC132000	6.2	690	68.6 /7.0	32/59.5	116	A-RB 3 / A-RB 1	16-130 18-110 20-100
スピードマスター 石鯛3000T	02334 RC133000	6.2	700	68.6 /7.0	40/59.5	116	A-RB 3 / A-RB 1	16-170 18-150 20-130
スピードマスター 石鯛4000T	02335 RC134000	6.2	715	68.6 /7.0	52/59.5	116	A-RB 3 / A-RB 1	18-200 20-170 24-140

●標準付属品

取扱説明書・分解図・専用リール袋・ハンドルナット用レンチ・糸巻き学習用 10m 糸

●製品改良のため、仕様及びデザインの一部を予告なく変更することがありますのであらかじめご了承ください。

●全てのベアリングはシマノ独自の表面処理により防錆効果を飛躍的に高めた「A-RB (Anti-Rust Bearing)」を採用しています。



各部の名称 ※ 3000T のイラストで説明しています。

クラッチレバー

ON : 巻き上げ OFF : スプールフリー

キャストコントロールキャップ

ガタがなく滑りの心配のない

スーパーストッパーII (アシストストッパー付き)

スムーズで強力な締め付け力を実現した

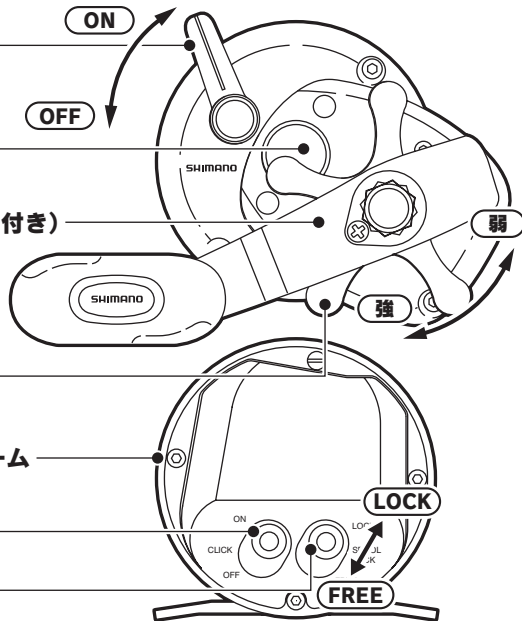
クリック付きスタードラグ

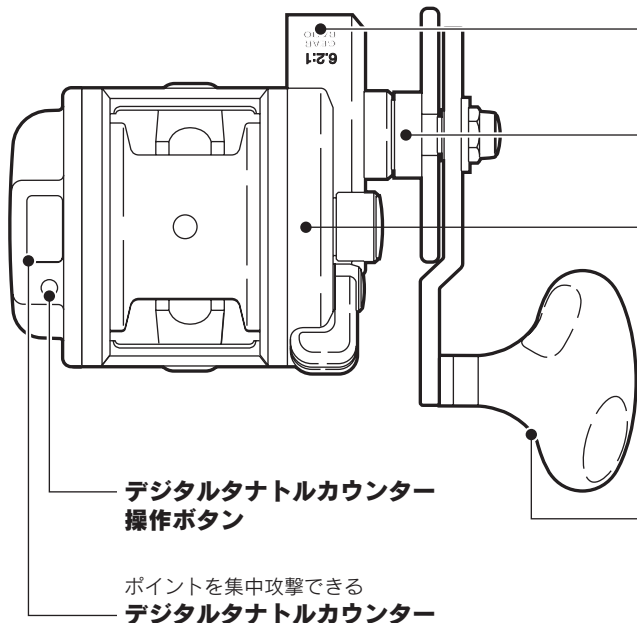
堅牢な

アルミニウムワンピースマシンカットフレーム

クリックツマミ

スプールロック





スーパーシップ
によるパワフルな巻き上げ

ドライでもウェットでも
滑らかで強力な全天候型
カーボンワッシャ

錆に強いベアリング A-RB 内蔵
ボールベアリング …3個
ローラーベアリング …1個
全てのベアリングはシマノ独自の表面
処理により防錆効果を飛躍的に高めた
A-RB (Anti-Rust Bearing) を採用して
います。



力が入れやすく巻き上げがグラつかない
クランクハンドル

いままでのリールをさらにパワーアップした Super SHIP

SMOOTH & HIGH POWER SYSTEM スムーズ&ハイパワーシステム

従来の SHIP にさらに磨きをかけた Super SHIP は、よりパワフルで敏感な巻き上げ、軽く超スムーズな回転を実現したシステムです。

Super
SHIP

【スーパーシップコンセプト】

●スーパーシップ

歯の形状を徹底的に研究し開発した大口径ドライブギアを搭載し、滑らかで、軽い巻き上げが可能になりました。

●ワンピースアルミニウムボディ

●スーパーストッパー II

従来の機械式アシストストッパーにスーパーストッパーが加わり、ガタがなく滑りの心配のないストッパーです。

魚の強い引きや根掛かりのとき、機械式アシストストッパーがバックアップします。

※カチッと音のすることがありますが、問題ありません。

●デジタルタナトルカウンター

●カーボンワッシャ

高いドラグ力を発揮します。

●スプールロック

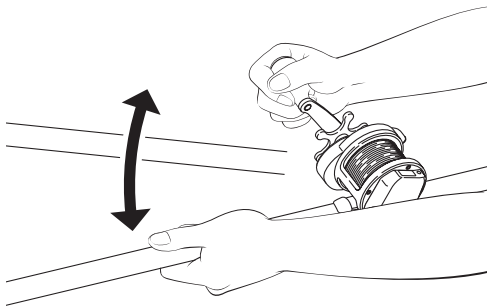
スイッチの切り替えだけで、スプールの糸の出る方向への回転をロックできます。

シカケを投げる際にはスプールロックがFREEになっている事を確認してから行ってください。思わぬケガやタックルの破損につながります。

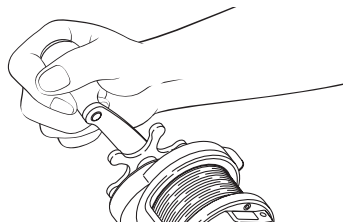
●クランクハンドル

力が入れやすく巻き上げがパワフルにできます。下図のように、ハンドルを握ったまま竿をあおることも可能になりました。

ハンドル長は73mmと85mmの切り替えが可能。ハンドル軸中心の固定ナットを付属のレンチでゆるめてはずし、ハンドルの固定穴位置を入れ替えてください。(73mm…高速巻き上げ・85mm…パワー巻き上げ)



《握り方》



ご注意！

ハンドルノブの根元を指にはさんで握ると、手を痛める場合があります。手袋をはめてのご使用をおすすめします。

デジタルタナトルカウンターについて

デジタルタナトルカウンターをご使用の際は、最初に糸を巻く時や糸を巻きかえる時に次ページ以降の糸巻き学習を必ず行なってください。

■カウンター表示精度について

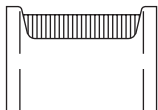
データを入力せずに使用しても電源 ON の状態であればカウンターは作動します。

ただし、表示精度には誤差が生じます。

糸巻き量が少ない場合や糸巻き形状が斜めになった場合などに、より誤差が大きくなります。

下図を参考に糸を巻いてください。

糸巻き形状、糸巻き量の参考図



テンションはきつめ（約500g）
に巻いてください。

■カウンター表示について

0.0 m を過ぎてさらにラインを巻き取った場合は「- 10 m」にて表示はストップします。

それ以上の表示はいたしません。



デジタルタナトルカウンターの基本操作

- 説明中に次のようなマークが出てきた場合は…

指し示された
ボタンを**3秒未満**
押してください。



ワンタッチ

指し示された
ボタンを**3秒以上**
(6秒未満) 押して
ください。

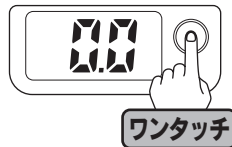


3秒以上

ご注意：
説明中に出てくるカウンターの数値などは、
例として表示している場合があります。
全く同じ表示になるわけではありません。

■カウンターの電源 ON/OFF 方法

- 電源 ON



ボタンを 3 秒未満押してください。
液晶表示が点灯します。1 秒後に標準画面（距離表示）になります。実際に釣る場合はこの標準画面で使用します。

- 電源 OFF



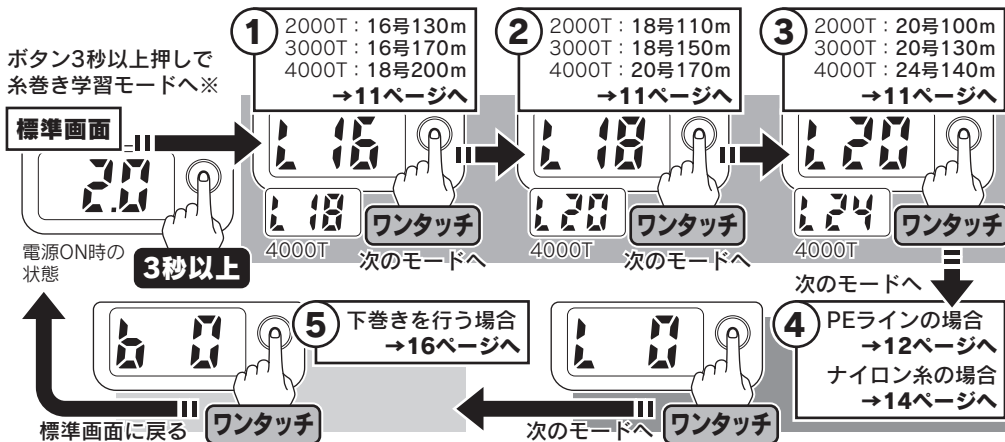
ボタンを 6 秒以上押し続けてください。
「OFF」が表示された後、指を離せば液晶が消灯します。糸巻き学習の途中でキャンセルしたい場合にも一旦 OFF してください。約 2 時間リールを動かさないと、自動的に OFF になります。

■糸巻き学習モードの切り替え方法

電源 ON 時（標準画面）、ボタンを 3 秒以上押しと糸巻き学習モードに入ります。ボタンを 3 秒未満押しごとに糸巻き学習モードの種類（全 5 種）が順に切り替わり、5 回目で標準画面に戻ります。

以降は使用する糸の種類に合った学習モード（下図）のページを参照し、糸巻き学習を行ってください。

※距離表示が 6 m 以下で操作してください。6.1 m 以上の時はいったん 0 セット（19 ページ参照）してください。



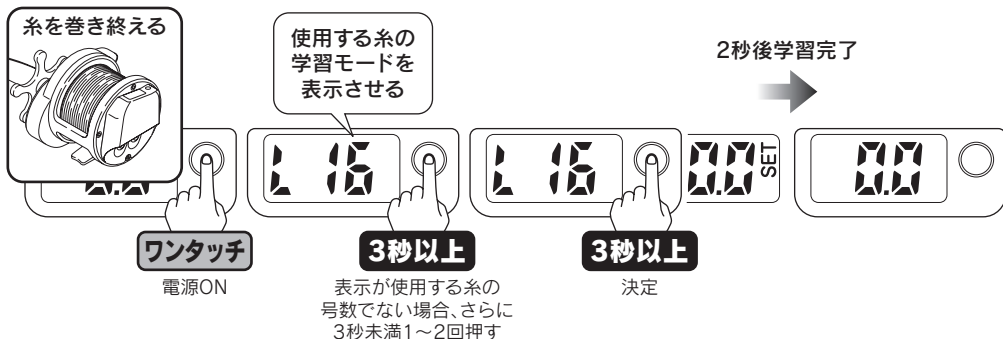
学習方法

【糸巻き学習モード ①～③：インプット済みのラインデータを使用される場合】

以下の指定糸を巻かれる場合はインプット済みのデータを使用して学習を完了できます。

2000T: 16号 130m 18号 110m 20号 100m 3000T: 16号 170m 18号 150m 20号 130m

4000T: 18号 200m 20号 170m 24号 140m



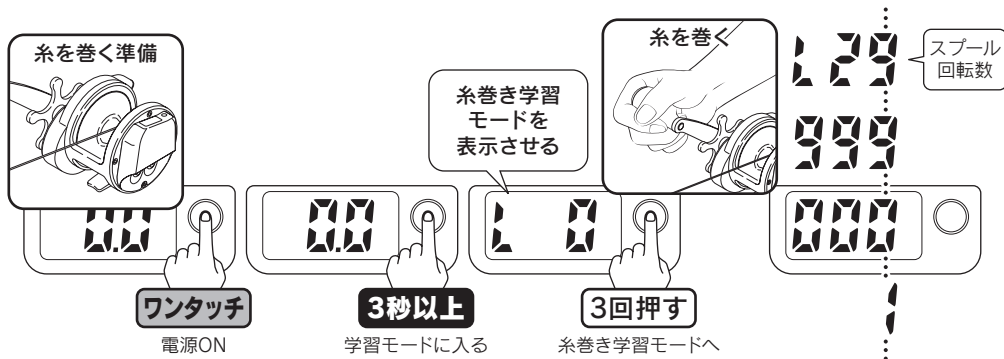
- 1 先に指定糸を完全に巻き終えます。
9～10ページの方法で電源をONして糸巻き学習モードに入り、使用する糸の学習モードを表示させてください。

図は3000T:16号 170mの場合です。

- 2 学習を終了するため、ボタンを3秒以上押してください。
「SET」が表示され、2秒後に標準画面に戻り学習は完了です。

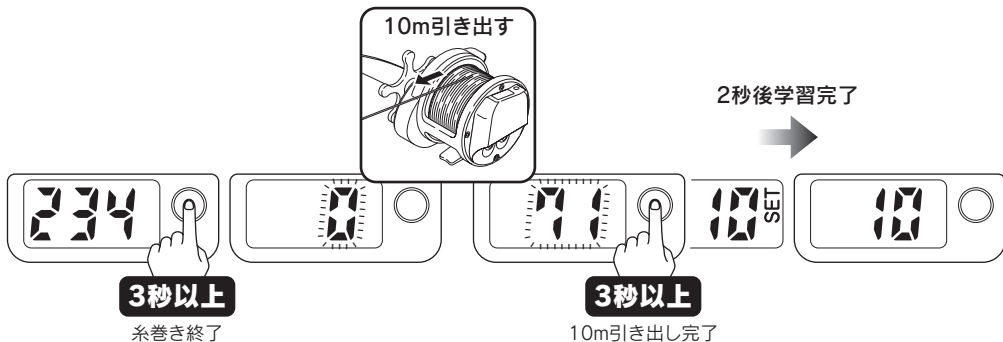
【糸巻き学習モード ④：PEライン〔新素材糸〕(メーターのマーカのある糸)を巻かれる場合】

使用するラインの実測値をリールに記憶させます。



- 1 あらかじめ糸をリールにセットして、巻く準備をしておきます。
9～10ページの方法で電源をONして糸巻き学習モードに入ってください。

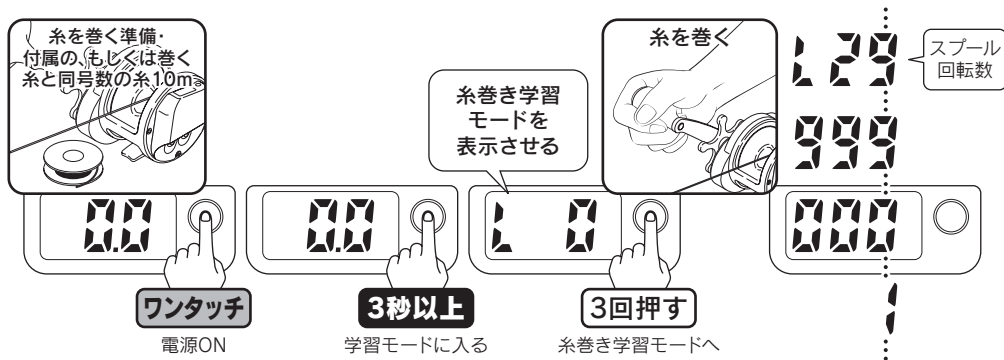
- 2 糸を巻いてください。
回転数が表示されます。実際に釣りをするときと同じくらいのテンションで糸を巻いてください。(約500gのテンションを目安にしてください。)



- 3** 糸を完全に巻き終えたら、ボタンを3秒以上押してください。
表示が0になり点滅します。
※各入力途中で誤ってボタンを3秒未満押ししてしまった場合、途中のデータはキャンセルとなり、その後次のモードになります。この場合、糸を出して**1**からもう一度やり直してください。
※カウンター内の数値は例として表示しています。実際に巻かれる場合と同じ数字を示すわけではありません。

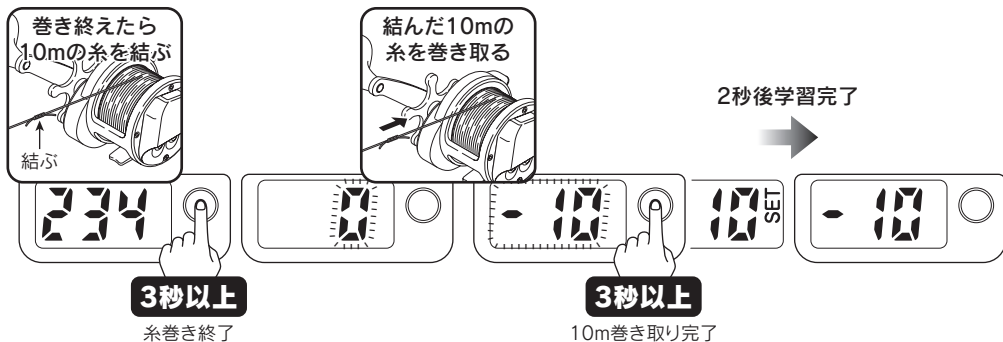
- 4** 糸を正確に10m分引き出します。(糸の10mごとの色の变化、もしくは1mごとのマーカ-の数で確認します。)糸を出しすぎた場合は10mまで巻き取ってください。回転数が点滅します。
学習を終了するため、ボタンを3秒以上押してください。「SET」が表示され、2秒後に標準画面に戻り学習は完了です。引き出した10m分の糸を巻き取ってください。

【糸巻き学習モード ④：ナイロン糸（メーターのマーカのない糸）を巻かれる場合】



- 1 あらかじめ糸をリールにセットして、巻く準備をしておきます。
また、付属の、もしくは巻く糸と同号数の10m分の糸をご用意ください。
9～10ページの方法で電源をONして糸巻き学習モードに入ってください。

- 2 糸を巻いてください。
回転数が表示されます。実際に釣りをするときと同じくらいのテンションで糸を巻いてください。（約500gのテンションを目安にしてください。）



- 3** 糸を完全に巻き終わったら、巻き取った糸の先に付属の、もしくは巻く糸と同号数の10m分の糸を結び付けて、ボタンを3秒以上押ししてください。表示が0になり点滅します。結びつけた糸を巻き取ります。

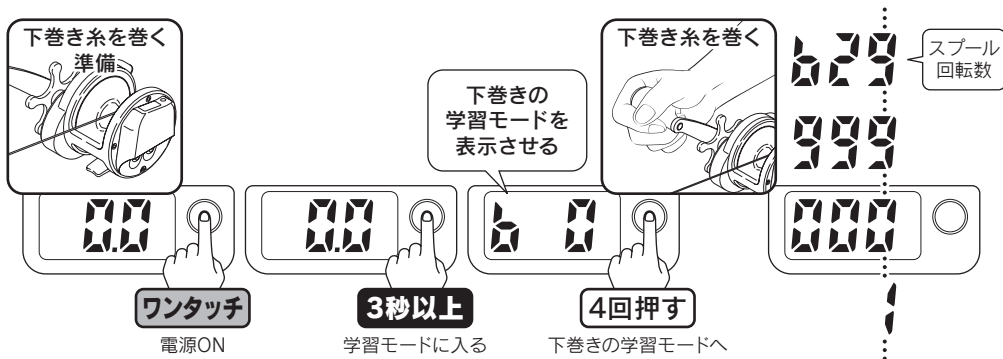
※各入力途中で誤ってボタンを3秒未満押ししてしまった場合、途中のデータはキャンセルとなり、その後次のモードになります。この場合、糸を出して**1**からもう一度やり直してください。
※カウンター内の数値は例として表示しています。実際に巻かれる場合と同じ数字を示すわけではありません。

- 4** 回転数が点滅します。学習を終了するため、ボタンを3秒以上押ししてください。「SET」が表示され、2秒後に標準画面に戻り学習は完了です。結びつけた糸を引き出して、取りはずしてください。

ご注意：ナイロンラインは、巻き上げ繰り返しテンション変化にてPEラインより誤差が生じる可能性があります。

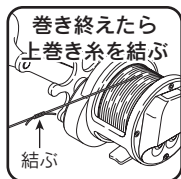
【糸巻き学習モード ⑤:下巻きを行う場合 - 上巻き糸がPE(メーターのマーカのある糸)の時】

下巻きを行う場合も使用するラインの実測値をリールに記憶させます。



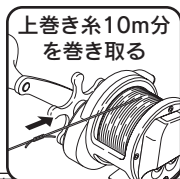
- 1 あらかじめ下巻き用の糸をリールにセットして、巻く準備をしておきます。
9～10ページの方法で電源をONして糸巻き学習モードに入り、下巻きを行う場合の学習モードを表示させてください。

- 2 下巻き糸を巻いてください。
回転数が表示されます。実際に釣りをするときと同じくらいのテンションで糸を巻いてください。(約500gのテンションを目安にしてください。)



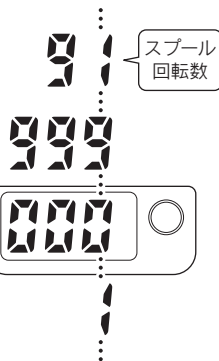
3秒以上

下糸巻き終了



3秒以上

10m巻き取り完了

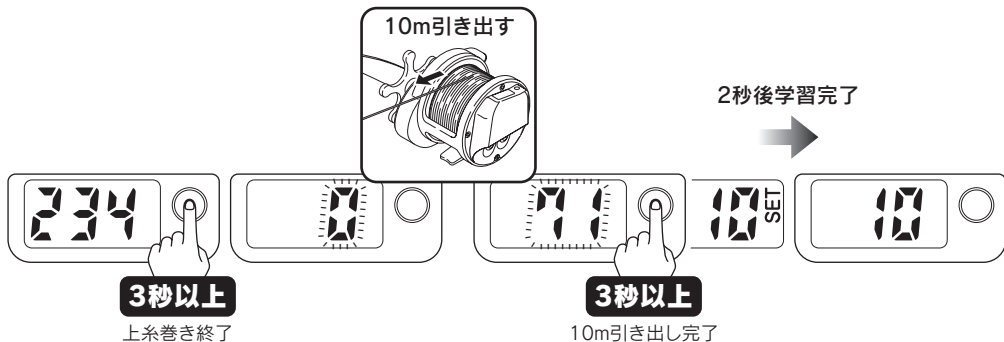


- 3** 下巻き糸を完全に巻き終わったら、その糸の先に上巻き用の糸を結び付けて、ボタンを3秒以上押してください。表示が0になり点滅します。上巻き糸の初めの10m分を巻き取ります。

※各入力途中で誤ってボタンを3秒未満押してしまった場合、途中のデータはキャンセルとなり、その後次のモードになります。この場合、糸を出して**1**からもう一度やり直してください。
※カウンター内の数値は例として表示しています。実際に巻かれる場合と同じ数字を示すわけではありません。

- 4** 回転数が点滅します。ボタンを3秒以上押してください。表示の点滅が止まります。残りの上巻き糸を巻いてください。回転数が表示されます。実際に釣りをするときと同じくらいのテンションで糸を巻いてください。(約500gのテンションを目安にしてください。)

《次ページにつづく》



- 5** 上巻き糸を完全に巻き終わったら、ボタンを3秒以上押してください。
表示が0になり点滅します。
上巻き糸を正確に10m分引き出します。
(糸の10mごとの色の変化、もしくは1mごとのマーカーの数で確認します。)
糸を出しすぎた場合は10mまで巻き取ってください。

- 6** 回転数が点滅します。
学習を終了するため、ボタンを3秒以上押してください。
「SET」が表示され、2秒後に標準画面に戻り学習は完了です。引き出した10m分の糸を巻き取ってください。

0 (ゼロ) セットの設定

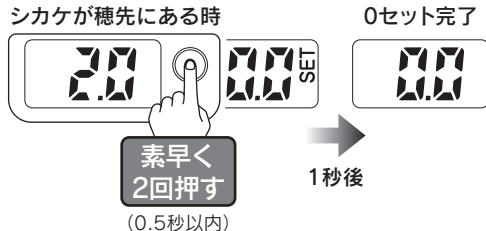
■正確なポイント攻撃を実現するために

釣果アップには正確な位置取りが不可欠です。そこで「0 セット」を設定します。

「0 セット」とは、シカケが穂先にある時を 0m として設定することです。

「0 セット」によってシカケの位置が距離を示すようになり、正確なポイント攻撃を可能にします。

● 0 セット方法



電源 ON 時 (標準画面)、シカケを穂先まで巻き上げボタンを素早く 2 回押してください。(0.5 秒以内)「SET」の表示が消えれば 0 セットは完了です。

■0 セットを設定した後に

0 セットされた状態で糸を巻くと、マイナス表示されますが、これは 0 セットされた位置を基準として糸が巻き込まれていることを表しています。

ご注意：

穂先にシカケを持ってきてもカウンターが「0.0」にならない場合は再度 0 セットをやり直して下さい。

■高切れした場合

高切れした場合も同様の操作です。

高切れしたところまで糸を巻き上げ、シカケをセットして、0 セットを行なってください。

これで、コンピュータが自動的に高切れした位置からの実測値表示にプログラムを変更します。

※距離表示 10 m 以上の状態で機能します。

※高切れ補正を行う場合は電源を切らないで行ってください。

セーフティ機能

■バッテリー警告

B マークが点灯しましたらカウンターユニット交換となります。お買いあげの販売店を通じて釣具サービス課にお送りください。有償にて交換させていただきます。通常の使用で10年程度の電池寿命です。(※修理対応期間が過ぎた場合は電池交換ができません。修理対応期間につきましてはシマノ全国サービスネットにお問い合わせください。)







■糸巻き学習不成立の場合

全ての学習手順終了後に図の Er.1 が表示されますと、糸巻き学習が正しく行われていない事を表しています。復帰するにはボタンを6秒以上押して一旦OFFしてください。その後、再度正しく学習を行ってください。



安全上のご注意

ご使用前に必ずお読みください。

 注意	
	●ハンドルとボディの間に手をはさむと、けがをするおそれがあります。
	●ストッパーのある機種では、ストッパーをOFFにして釣っているとハンドル等が逆転し、手に当たりけがをするおそれがあります。 ●糸が勢いよく出ている時は、糸にふれないでください。糸で指を切るおそれがあります。
	●回転しているスプールには触れないでください。けがをするおそれがあります。

リールのお取り扱いのご注意

スピードマスター石鯛は精密部品で構成されていますので、下記の注意事項を守ってお取り扱いください。また、釣行後の手入れを充分行い、末永くご愛用ください。

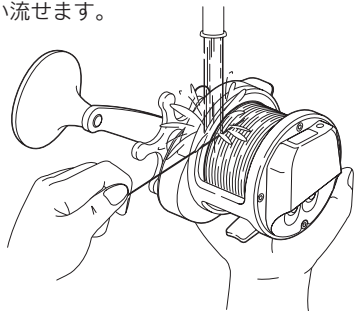
■ご使用上の注意

- リールはていねいに扱ってください。移動時、特に磯渡しの際の放り投げや、バッグ内での他の道具との接触による破損には十分ご注意ください。
- リールは落としたり衝撃を与えないようていねいに扱ってください。
- 砂浜、磯の上で竿を立てるとき、石突きを強く打ち込むと、ショックでリールの脚部が折れることがありますので、必ずゆっくりと竿を立ててください。
- 偏光ガラスの種類によってカウンターの液晶画面が見にくくなる場合があります。

■お手入れの方法

毎釣行後、下記の要領で必ず真水を充分にかけて洗い、手入れを行ってください。

1. まずドラグをしっかりと締め込んでください。
2. 水道水をリールにかけながら、リール外側の汚れをスポンジで落とします。
※水中に浸けて洗わないでください。
3. スプールと本体の間に水をかけながらクラッチを切って道糸を2～3m出します。(下図参照)これによりスプール軸受け部に付着した塩分を洗い流せます。



4. ドラグを目一杯ゆるめ、影干してよく乾燥させてください。

《次ページにつづく》

※ベアリングの塩カミについて

基本的なメンテナンスを怠ると、ベアリング内部に塩水が残り、乾燥して塩カミを起こす恐れがあります。錆びている訳ではありませんが、同様に音鳴り、ゴロ付き等の症状が出ます。乾燥した塩を払拭する事は殆ど出来ません。例えS A-RBであっても、完全な解消方法はベアリングの交換しかありません。ご注意下さい。

- 各部分に付着したゴミ、砂などは、真水に浸した柔らかい布でキレイにふき取って十分乾燥させてください。また、水に浸して洗ったりしないでください。特に、シンナー、ベンジンなど揮発性溶剤は絶対に使用しないでください。
- ドラッグ部分には、絶対にオイルをつけないでください。オイルがはいると釣力が低下することがあります。ドラッグ部分には水がはいらぬようにしてください。
- 高温、高湿の状態では長時間放置されますと、変形や強度劣化の恐れがあります。長期保存をされる場合は、上記のお手入れを実施後、風通しの良い場所で保存してください。

- グリス、オイル類をご使用の際は**シマノ純正品**（別売・下記）をお使い下さい。そうでない場合の品質の保証はいたしかねます。ご注意ください。

* 単品でご購入される場合

シマノ純正リールオイルスプレー (SP-013A)
シマノ純正リールグリススプレー (SP-023A)

* リールオイルスプレーと リールグリススプレーの2本セット

シマノ純正リールメンテナンススプレー (SP-003H)

- ※いずれも小売店様にてご注文ください。
- ※注油の際は、オイル、グリスが飛び散り周囲を汚すことがあります。換気の良い場所で注意して行ってください。
- ※リールを分解して内部に注油する場合以外は、グリスは必要ございません。

■商品のお問い合わせ・アフターサービスのご案内

- 弊社の製品、部品には全てコードがついています。製品のコードにつきましては「仕様」に表示しています。また、部品につきましては分解図に載せています。製品の性能、スペック等の

お問い合わせの際は「仕様」をご覧ください、製品名と製品コードをお知らせください。

例／製品名：ステラ 1000S

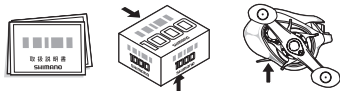
製品コード：SD34B012

- リールのメカニズムの説明には書面で表しにくいことがあります。お手紙でのお問い合わせにつきましては、必ずお客様のお電話番号をお書き添えくださるようお願いいたします。
- 修理に出されるときには、お買い上げの販売店へ現品をお預け願います。その際には必ず、修理箇所、不具合内容を具体的に（例／ストッパーが働かない）お知らせください。また、お近くにシマノ商品取扱店がない場合は、最寄りの営業所へお問い合わせください。修理品は部品代のほか工賃をいただきますのでご了承ください。商品の故障等によって生じる他のタックルの破損、紛失、釣行費等は保証できません。
- ご自分で修理をされる場合の部品や替えスプールのお取り寄せは分解図をご覧ください、製品名・商品コードもしくは製品コード・部品番号・部品名をご指定の上、お買い上げの販売店もし

くは最寄りの販売店にご注文ください。内部の部品に関しましては、複雑ですのでリール本体ごと修理に出されることをお勧めします。

（例／製品名：ステラ 1000S 商品コード：02080 製品コード：SD34B012 部品番号：2 部品名：スプール）

- 弊社ではリール、釣竿の補修用性能部品の保有期間を、製造中止後6年間としています。性能部品とは、その製品の機能を維持するために必要な部品です。修理対応期間を過ぎた場合は修理をお断りすることがございます。性能部品以外は製造中止後6年以内でも供給できない可能性がございます。
- 商品コード/製品コードの位置
取扱説明書・分解図・パッケージ底面部もしくは側面部に製品コードの上5ケタ及び商品コードを表示しています。又、製品には商品コードを表示しています。



株式会社シマノ全国サービスネット

株式会社シマノ 北海道営業所

〒001-0925 札幌市北区新川5条1-3-50 TEL. (011)716-3301

株式会社シマノ 仙台営業所

〒983-0043 仙台市宮城野区萩野町2-17-10 TEL. (022)232-4775

株式会社シマノ 埼玉営業所

〒362-0043 埼玉県上尾市西宮下3-194-1 TEL. (048)772-6662

株式会社シマノ 東京営業所

〒143-0013 東京都大田区大森南1-17-17 TEL. (03)3744-5656

株式会社シマノ 静岡営業所

〒410-0807 静岡県沼津市錦町674 TEL. (055)962-3983

株式会社シマノ 名古屋営業所

〒454-0012 名古屋市中区尾頭橋2-6-21 TEL. (052)331-8666

株式会社シマノ 大阪営業所

〒590-8577 大阪府堺市堺区老松町3-77 TEL. (072)223-3920

株式会社シマノ 中国営業所

〒700-0941 岡山市青江6-6-18 TEL. (086)264-6100

株式会社シマノ 四国営業所

〒768-0014 香川県観音寺市流岡町1496-1 TEL. (0875)23-2220

株式会社シマノ 九州営業所

〒841-0048 佐賀県鳥栖市藤木町字若桜4-6 TEL. (0942)83-1515

シマノセールス株式会社 釣具サービス課

〒592-8331 大阪府堺市西区築港新町1-5-15 TEL. (072)243-2851

株式会社シマノ 釣具事業部 本社：〒590-8577 大阪府堺市堺区老松町3丁77番地

●商品の性能・スペック、カタログ、イベントやアフターサービスなどに関するお問い合わせ

フリーダイヤル ☎ 0120-861130 (ハロー-イイサオ) フリーダイヤルをご利用できない方は 072-243-8538 (有料)

をご利用下さい。受付時間：AM9:00～12:00・PM1:00～5:00 (土・日・祝日除く)

■シマノホームページ アドレスは <http://www.shimano.com> です。

新製品情報・気象情報・釣り情報など、フィッシングライフに役立つ、シマノならではのオリジナル情報を発信しています。

また、カタログのお申し込みも受け付けています。

■シマノi-mode情報 アドレスは <http://fishing.shimano.co.jp/i/> です。

Printed in Japan (081203) 036

SHIMANO