



# AERNOS

## 取扱説明書

このたびは、シマノ・エアノスシリーズをお買上げいただき、まことにありがとうございます。

エアノスシリーズは、定評のあるSBL（シマノバランスロック）とP-3（パワー&プレジジョン&パフォーマンス）を採用、これにより今までにない高耐久性、スムーズな回転、操作感、強力で敏感なリーリングパワーを実現しました。また、微調整が可能で操作性にすぐれた高性能クリック機構付フロントドラッグ、糸ヨレを防止するパワーローラーIIIなど先進のメカニズムを搭載し、人間工学から生まれたバイオフィットグリップやフラッシュサーフェステザインなど、いままでのメカニズムを集約洗練化して受け継ぎ、高級スピニングリールとしての高品質と高基本機能を極限まで充実させています。

エアノスシリーズの機能を十分に引き出し、未永くご愛用いただくためにも、使用前にこの取扱説明書をお読みいただき、リール同様大切に保存して下さるようお願い申し上げます。

# SHIMANO

### 安全上のご注意 ご使用前に必ずお読みください。

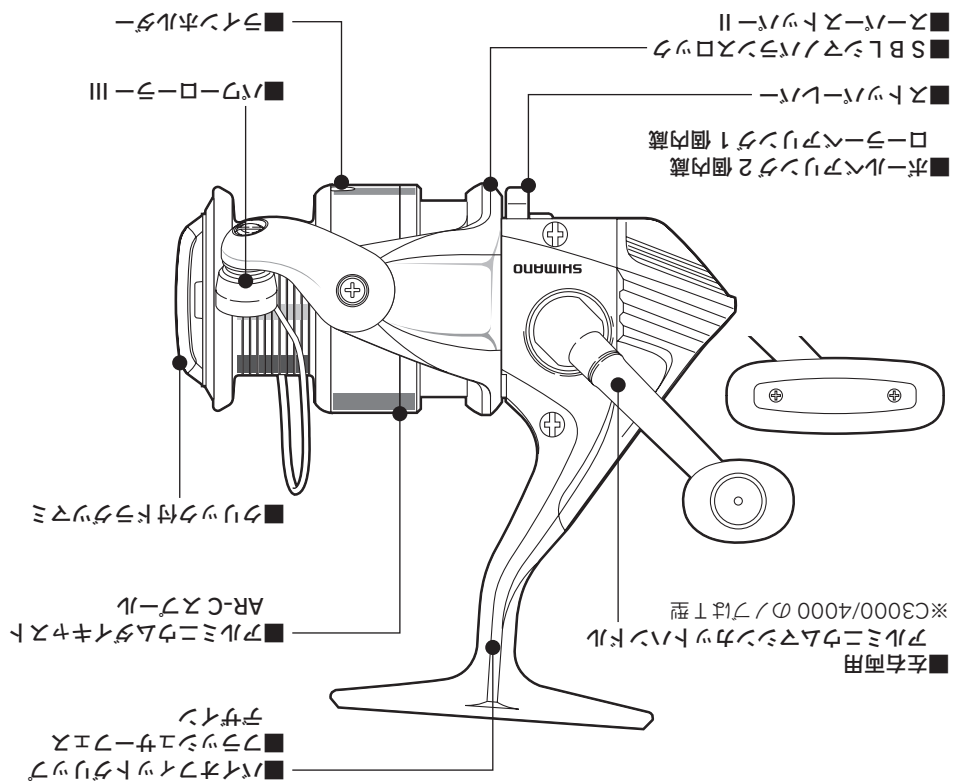
<b>注意</b>	
⚠	<ul style="list-style-type: none"> <li>●キャスト（投げる）の時は、ベールを起こすことを忘れないでください。仕掛けが切れたり、思わぬ方向にとんで、周囲の人にけがをさせるおそれがあります。</li> <li>●キャスト（投げる）の時、ストッパーのある機種では、ストッパーをONにして投げてください。OFFにして投げると、ハンドル等が逆転し、手に当たりけがをするおそれがあります。</li> <li>●ストッパーのある機種では、ストッパーをOFFにして釣っていると、ハンドル等が逆転し、手に当たりけがをするおそれがあります。</li> <li>●糸が勢いよく出ている時は、糸にふれないでください。糸で指を切るおそれがあります。</li> </ul>
⚠	<ul style="list-style-type: none"> <li>●回転しているハンドル、ローター等には、触れないでください。けがをするおそれがあります。</li> </ul>

## 株式会社シマノ全国サービスネット

株式会社シマノ 北海道営業所 〒001-0925 札幌市北区新川5条1-3-50 TEL. (011)716-3301	株式会社シマノ 大阪営業所 〒590-8577 大阪府堺市堺区老松町3-77 TEL. (072)223-3920
株式会社シマノ 仙台営業所 〒983-0043 仙台市宮城野区森野町2-17-10 TEL. (022)232-4775	株式会社シマノ 中国営業所 〒700-0941 岡山市青江6-6-18 TEL. (086)264-6100
株式会社シマノ 埼玉営業所 〒362-0043 埼玉県上尾市西宮下3-194-1 TEL. (048)772-6662	株式会社シマノ 四国営業所 〒768-0014 香川県観音寺市流岡町1496-1 TEL. (0875)23-2220
株式会社シマノ 東京営業所 〒143-0013 東京都大田区大森南1-17-17 TEL. (03)3744-5656	株式会社シマノ 九州営業所 〒841-0048 佐賀県唐津市藤木町字若飯4-6 TEL. (0942)83-1515
株式会社シマノ 静岡営業所 〒410-0807 静岡県沼津市錦町674 TEL. (055)962-3983	シマノ臨海株式会社 釣具サービス課 〒592-8331 大阪府堺市西区築港新町1-5-15 TEL. (072)243-2851
株式会社シマノ 名古屋営業所 〒454-0012 名古屋市中川区尾頭橋2-6-21 TEL. (052)331-8666	
株式会社シマノ 釣具事業部 本社：〒590-8577 大阪府堺市堺区老松町3丁77番地	
●商品の性能、スペック、カタログ、イベントや商品の修理、パーツなどアフターサービスに関するお問い合わせフリーダイヤル ☎ 0120-861130（ハローイイサオ）フリーダイヤルをご利用できない方は 072-243-8538（有料）をご利用下さい。受付時間：AM9:00～12:00・PM1:00～5:00（土・日・祝日除く）	
■シマノホームページ アドレスは <a href="http://www.shimano.com">http://www.shimano.com</a> です。	
新製品情報・気象情報・釣り情報など、フィッシングライフに役立つ、シマノならではのオリジナル情報を発信しています。また、カタログのお申し込みも受け付けています。	
■シマノi-mode情報 アドレスは <a href="http://fishing.shimano.co.jp/i/">http://fishing.shimano.co.jp/i/</a> です。	

Printed in Malaysia (081119) 035

品番	ギヤ比	実用トルク(N/kg)	自重(g)	ベアリング数(ボール/ローラー)	フィッティング(号-m)
SB29B010	5.2	19.6/2.0	205	2/1	1.5-130
1000					2.5-85
SB29B011	5.2	19.6/2.0	205	2/1	1.5-130
1000箱					2.5-85
SB29D020	5.2	29.4/3.0	250	2/1	2.5-120
2000					3.1-100
SB29D021	5.2	29.4/3.0	250	2/1	2.5-120
2000箱					3.1-100
SB29E025	5.2	29.4/3.0	245	2/1	2.5-150
2500					3.1-120
SB29E026	5.2	29.4/3.0	245	2/1	2.5-150
2500箱					3.1-120
SB29E029	5.2	29.4/3.0	250	2/1	2.5-180
C3000					4.1-100
SB29E030	5.2	29.4/3.0	250	2/1	2.5-180
C3000箱					3.1-150
SB29H040	5.1	58.8/6.0	345	2/1	3.5-170
4000					4.1-150
SB29H041	5.1	58.8/6.0	345	2/1	3.5-170
4000箱					4.1-150





POWER & PRECISION & PERFORMANCE

いままでにない巻き上げ、軽さ、スムーズな回転、強力で敏感なリールリングパワーを実現しました。

● AR-C スプール

AR-C スプールはこれまでのスプール形状の常識を覆した画期的なスプール形状です。今までのスプール形状は飛距離を追求すれば、『順テーバー形状』が良く、トラブルスを重視すると『逆テーバー』が良いとされてきました。この2つのキャストにおける重要な目的を同時に達成する為に生まれたのが新設計『AR-C スプール』です。

ご覧のとおりスプール前ツバリング部は特殊な形状をしており、この効果によりキャスト時にラインの放出がベストな状態に整えられます。この『ライン整流効果』により、飛距離を犠牲にせずにトラブルスを達成しているのです。スプールリングの形状は何万回ものキャストテストにより確認を行い、キャストにおけるライン放出の抵抗を減らすことと、ライントラブルを減らすことを理想的に実現した形状になっています。



● スーパーストッパー II

これまでのスーパーストッパーを、さらにグレードアップしたローラーベアリング内蔵のストッパーで、瞬時のアワセや糸フケとそれともなうガイドがらみを防止します。

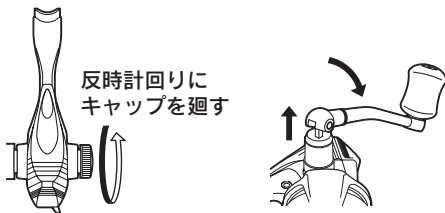


- アルミニウムダイキャストスプール
- アルミニウムマシンカットハンドル
- バイオフィットグリップ
- ボールベアリング 2 個内蔵
- ローラーベアリング 1 個内蔵
- フラッシュサーフェスデザイン
- ロングライフスプリング
- 高性能クリック機構付きフロントドラッグ

操作方法

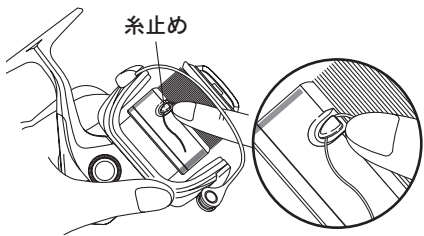
■ ハンドルの折りたたみ方法

防水キャップを反時計回りに廻すとハンドルが緩み、折りたたむことができます。ハンドルをのばす時は、防水キャップを時計回りに締め込んでください。※防水キャップを緩め過ぎますとハンドルが本体より抜け落ちますのでご注意ください。



■ 糸の止め方

ツメの下側から糸を通して固定して下さい。



■ スプールの着脱方法

- 取りはずし方  
ドラッグツマミを反時計回りにまわしてください。
- 取りつけ方  
スプールをゆっくり回しながら、スプール軸が完全につきぬけるまで入れ、ドラッグツマミを時計まわりに回して締めつけてください。

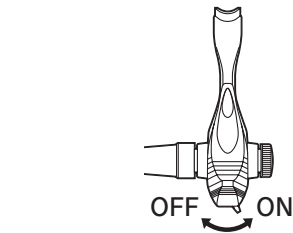
■ ドラッグの調整方法

ドラッグはその強弱を調整することによって急激な魚の引きに対し、スプールが空転して糸切れを防ぐ機構です。

1. 実際に使用される竿に本体をセットし、道糸をガイドに通してください。
2. ストッパーONの状態、図のように糸を引き出しながら、ドラッグツマミの締めつけを調節してください。ドラッグ力は右に回すと強くなり、左に回すと弱くなります。
3. 通常は糸切れを起こす寸前の力でスプールが空転し、糸が出ていくように調節してください。また遠投などする時は、必ずドラッグをよく締めつけてから投げるようにしてください。ドラッグが滑って糸で手を傷つけることがあります。

■ ストッパーツマミの操作

リール後ろから見てツマミが右に倒れている時 (ON)、逆転止めがかかり、ハンドルは正転方向にしか回りません。通常の巻取りやドラッグで魚とやりとりする時に使用します。同様に、ツマミが左に倒れている時 (OFF)、逆転止めが解除され、正転・逆転どちらの方向にも回ります。ハンドル逆転による糸の送り出しができます。



● パワーローラー III

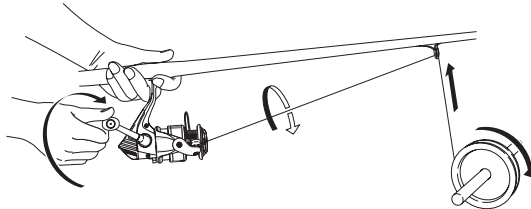
竿の穂先やガイドへの糸ガラムなど、トラブルの原因となる糸ヨレは、主に糸を巻きとる時に生じます。

そこでシマノのスピニングリールには、糸を巻きとる時、糸のヨレを 50% 解消する新開発「パワーローラー III」を採用。ライントラブルの減少を図りました。※ 1 (当社比、基準による) ※ 2

パワーローラー III ご使用上の注意

「パワーローラー III」で快適な釣りを楽しんでいただくために、スプールに新しく糸を巻く場合は、下図の要領で糸を巻いて下さい。

1. 図のようにリールを竿に取り付けます。
2. 第1ガイドから糸を通してスプールに結びます。
3. ドラッグの締まっていることを確認して下さい。
4. 糸が巻かれているポビンに割り箸のような軸になるものを通します。
5. それを誰かに持ってもらい、適度なテンションをかけてポビンを回転させながら糸を巻いて下さい。



- ※ 1 糸ヨレについて  
次のような外的条件によっては、ローラー性能が発揮できないため、糸ヨレが生じる場合があります。ご了承下さい。
- もともと糸がヨレている時。
  - ドラッグが作動した時。
  - シカケが回転して、ヨリをかけている時。
  - 新しい糸を巻くおり、巻き方が不適切だった時。
  - 非常に軽いシカケの巻きとりでローラーが回転しない時。
  - シカケを投げた直後の糸フケを巻きとる時。
  - その他、糸にテンションがかからずローラーが回転しない時。

※ 2 当社比、平均 50% 解消  
磯釣、投げ釣、ルアーフィッシングなど異なる釣種の色々な使用条件下 (シカケ、ルアー、巻きとり具合) で 1 日釣をしたということを想定したテスト (当社品質規格) を行い、従来商品と比較したデータです。平均で 50% 解消していますが、使用条件によりその効果は多少異なります。



お取り扱い上の注意

エアノスは精密部品で構成されていますので下記の注意事項を守ってお取り扱いください。

■ ご使用上の注意

- 根掛かりした時には、竿やリールで無理にあおらないで、手にタオル等の布切れを巻いて、できるだけ釣場に糸の残らないように引き寄せて切ってください。
- エアノスは丁寧に扱ってください。移動時、特に磯渡しなどの時の放り投げや、バッグ内での他の道具との接触による破損には十分ご注意ください。
- 砂浜、磯の上で竿を立てるとき、石突きを強く打ち込むと、ショックでリールの脚部が折れることがありますので、必ずゆっくりと竿を立ててください。

■ お手入れの方法

- 各部分に付着したゴミ、砂などは、真水に浸した柔らかい布でキレイにふき取って十分乾燥させてください。シンナー、ベンジンなど揮発性溶剤は絶対に使用しないでください。
- ドラッグ部分には、絶対にオイルをつけないでください。オイルがはいると釣力が低下することがあります。
- スーパーストッパーのローラーベアリング部にはグリスを絶対につけないでください。グリスがローラーの動作に悪影響をおよぼし、ストッパーが効かなくなることがあります。
- 高温、高湿の状態が長時間放置されますと、変形や強度劣化の恐れがあります。長期保存をされる場合は、上記のお手入れを実施後、風通しの良い場所で保存されるようにしてください。
- ご自分で分解・修理をされる場合は、部品のエッジ等で手を切らないようにご注意ください。

商品のお問い合わせ・アフターサービスのご案内

- 弊社の製品、部品には全てコードがついています。製品のコードにつきましては「仕様」に表示しています。また、部品につきましては分解図に載せています。製品の性能、スペック等のお問い合わせの際は「仕様」をご覧ください。製品名と製品コードをお知らせください。  
例/製品名: ステラ 1000S  
製品コード: SD34B012
- リールのメカニズムの説明には書面で表しにくいことがあります。手紙でのお問い合わせにつきましては必ずお客様の電話番号をお書き添えくださるようお願いいたします。
- 修理に出されるときには、お買い上げの販売店へ現品をお預け願います。その際には必ず、修理箇所、不具合内容を具体的に (例/ストッパーが動かない) お知らせください。また、お近くにシマノ商品取扱店がない場合は、最寄りの営業所へお問い合わせください。修理品は部品代のほか工賃をいただきますのでご了承ください。商品の故障等によって生じる他のタックルの破損、紛失、釣行費等は保証できません。

- ご自分で修理をされる場合の部品や替えスプールのお取り寄せは分解図をご覧ください。製品名・商品コードもしくは製品コード・部品番号・部品名をご指定の上、お買い上げの販売店もしくは最寄りの販売店にご注文ください。内部の部品に関しましては、複雑ですのでリール本体ごと修理に出されることをお勧めします。  
例/製品名: ステラ 1000S  
商品コード: 02080  
製品コード: SD34B012  
部品番号: 2  
部品名: スプール
- 弊社ではリール、釣竿の補修用性能部品の保有期間を、製造中止後 6 年間としています。性能部品とは、その製品の機能を維持するために必要な部品です。修理対応期間を過ぎた場合は修理をお断りすることがございます。性能部品以外は製造中止後 6 年以内でも供給できない可能性がございます。
- 商品コード / 製品コードの位置  
取扱説明書・分解図・パッケージ底面部もしくは側面部に製品コードの上 5 ケタ及び商品コードを表示しています。又、製品には商品コードを表示しています。

