

鱗夕彩 Esplaty

SPECIAL

67

取扱説明書

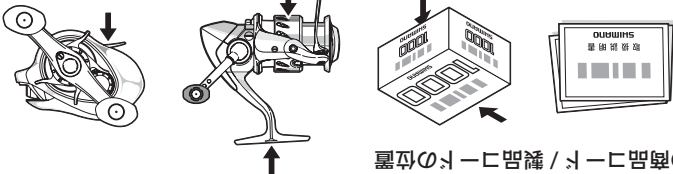
SHIMANO

このたびは鱗夕彩 Esplaty SPECIAL をお買い上げいただきまして誠にありがとうございます。

鱗夕彩 Esplaty SPECIAL は、精密加工技術を駆使して、ひとつひとつ丹念に仕上げられました。

リールの機能を十分に引き出し、末永くご愛用いただくためにも、使用前にこの取扱説明書をお読みいただき、リール同様大切に保存してくださるようお願い申し上げます。

取扱説明書・分解図・バックカバーの裏面に製品コードの表示があります。又、製品は商品コードを上ラケタ及び商品コードを表示してあります。



- 製品の部品、部品には全てコードがつけられています。製品のコードに「仕様」に表示してあります。また、部品につきましては分解図に転せてあります。製品の性能、スベック等のお問い合わせは「仕様」をご覧ください。製品名と製品コードをお知らせください。
● リールのメンテナンスの説明には裏面に詳しく記載されています。
● 修理に出される際には、お買い上げの販売店へ現品をお預け願います。その際には必ず、修理箇所、不具合内容を具体的に（例）スッパークラッチの破損、紛失、釣行費等は保証できません。
● 自分で修理をされる場合は、製品の性能を維持するために必要な部品です。修理対応期間を過ぎた場合は修理をお断りする場合がございます。性能部品以外は製造中止後6年以内でも供給できない可能性があります。
● 製品コード：SD34B012 部品番号：2 部品名：スプール

製品のお問い合わせ・アフターサービスのご案内

株式会社シマノ全国サービスネット

- 株式会社シマノ 北海道営業所
千001-0925 札幌市北区新川5条1-3-50 TEL.(011)716-3301
株式会社シマノ 仙台営業所
千983-0043 仙台市宮城野区萩野町2-17-10 TEL.(022)232-4775
株式会社シマノ 埼玉営業所
千362-0043 埼玉県上尾市西宮下3-194-1 TEL.(048)772-6662
株式会社シマノ 東京営業所
千143-0013 東京都大田区大森南1-17-17 TEL.(03)3744-5656
株式会社シマノ 静岡営業所
千410-0807 静岡県沼津市錦町674 TEL.(055)962-3983
株式会社シマノ 名古屋営業所
千454-0012 名古屋市中川区尾頭橋2-6-21 TEL.(052)331-8666
株式会社シマノ 大阪営業所
千590-8577 大阪府堺市堺区老松町3-77 TEL.(072)223-3920
株式会社シマノ 中国営業所
千700-0941 岡山市青江6-6-18 TEL.(086)264-6100
株式会社シマノ 四国営業所
千768-0014 香川県観音寺市流岡町1496-1 TEL.(0875)23-2220
株式会社シマノ 九州営業所
千841-0048 佐賀県鳥栖市藤木町字若桜4-6 TEL.(0942)83-1515
シマノ臨海株式会社 釣具サービス課
千592-8331 大阪府堺市西区築港新町1-5-15 TEL.(072)243-2851

株式会社シマノ 釣具事業部
本 社：千590-8577 大阪府堺市堺区老松町3丁77番地
●商品の性能、スベック、カタログ、イベントや商品の修理、パーツなどアフターサービスに関するお問い合わせ
フリーダイヤル ☎ 0120-861130 (ハローイサオ)
フリーダイヤルをご利用できない方は 072-243-8538 (有料) をご利用下さい。
受付時間：AM9:00～12:00・PM1:00～5:00 (土・日・祝日除く)
■シマノホームページアドレスは http://www.shimano.com です。
新製品情報・気象情報・釣り情報など、フィッシングライフに役立つ、シマノならではのオリジナル情報を発信しています。
また、カタログのお申し込みも受け付けています。
■シマノi-mode情報 アドレスは http://fishing.shimano.co.jp/i/ です。

Printed in China (080703) 035

安全上の注意
●糸が勢いよく出ている時は、糸にぶれないでください。糸を指を切るおそれがあります。
●回転しているスプールには触れないでください。
注意

安全上の注意

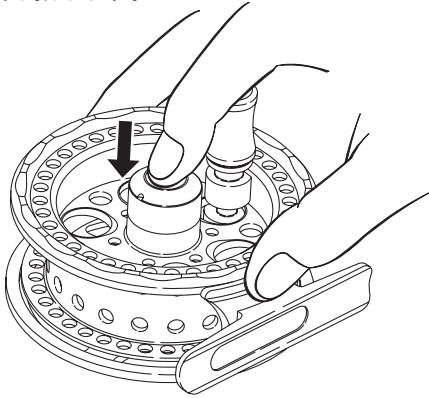
- 各部分に付着したゴミ、砂などは、真水に浸した柔らかい布でキレイにふき取って十分乾燥させてください。シンナー、ペンキなど揮発性溶剤は絶対に使用しないでください。
● 高温、高温の状態が長時間放置されまると、変形や強度劣化の恐れがあります。長期保存をされる場合はスプールを本体から外して、スプールの内部の水分を十分に乾燥させ、上記のお手入れを実施後、風通しの良い場所へ保存されるようにしてください。
● 自分で分解・修理をされる場合は、部品のエッジ等で手を切らないようにご注意ください。
● 鱗夕彩 Esplaty SPECIAL は丁寧に扱ってください。釣の量中、竿を置いた時のショックによる破損には十分注意してください。
● 振掛かりした時には、竿やリールで無理にあおらないで、手にタオル等の布切れを巻いて、できるだけ釣場に糸が残らないように引き寄せたください。
● 鱗夕彩 Esplaty SPECIAL は精密部品で構成されていますので、下記の注意事項を守ってお取り扱いください。

お取り扱い上の注意/安全上の注意

■操作方法

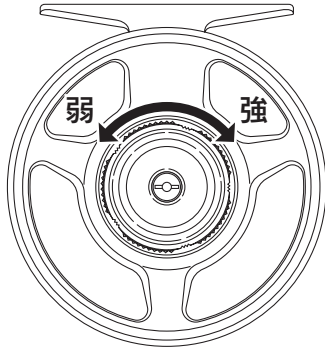
●ワンタッチスプール

スプールを外す時は、ワンタッチボタンを矢印方向に押しながらスプールを引き抜きます。



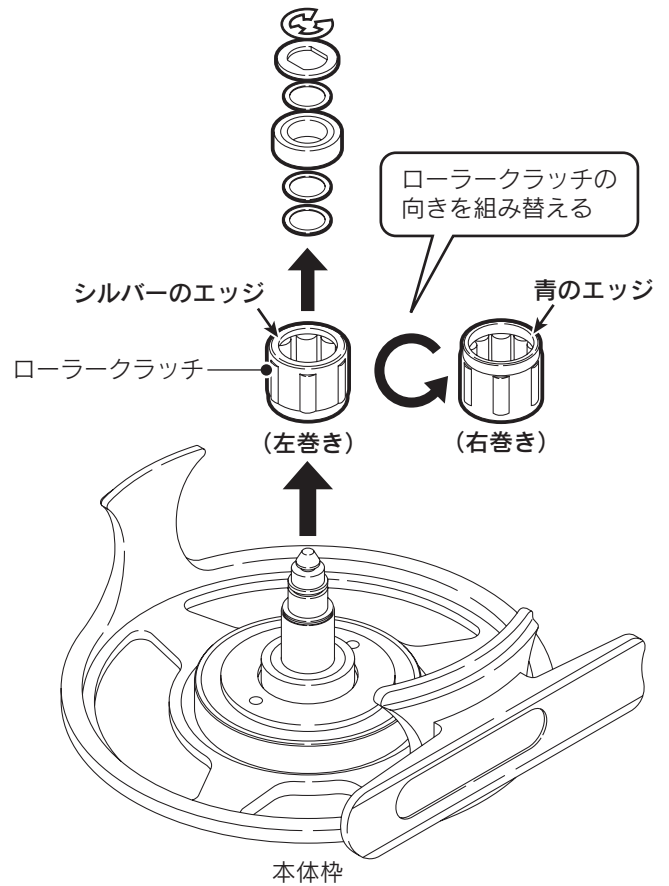
●ドラグの強弱調整方法

ディスクタイプのドラグでスムーズな調整が可能です。
※ドラグつまみを右に回すと強く、左へ回すと弱くなります。



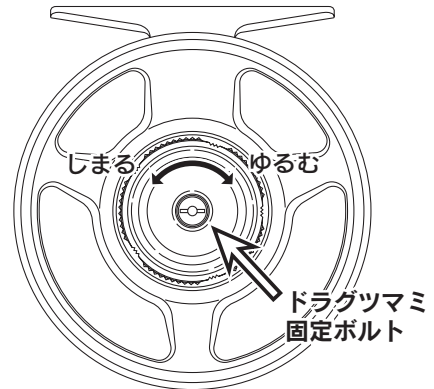
■左巻き・右巻きの切り替え方

スプールを外し（左記「操作方法」参照）、図のようにローラークラッチの向きを組み替えることで左巻きから右巻きに切り替えることができます。（出荷時は左巻きとなっております。）



■逆ネジ注意！（ドラグつまみ固定ボルト）

ドラグつまみを固定しているボルトは逆ネジです。
ゆるめる時は右に、しめる時は左に回してください。
ネジは細くて折れやすいため、しめる時には強くしめすぎないようにご注意ください。



■鱗夕彩 Esplaty SPECIAL 仕様

	鱗夕彩 Esplaty 67SPECIAL G	鱗夕彩 Esplaty 67SPECIAL R
商品コード	02296	02297
製品コード	RI071000	RI071001
ギア比	1.0 : 1	1.0 : 1
自重 (g)	120	120
最大巻上長 (cm/ハンドル1回転)	21	21
スプール寸法 (径mm/幅mm)	67/21	67/21
ベアリング数 (S A-RB/ローラー)	2/1	2/1
ナイロン糸巻量 (号-m)	1.5-100 2-75 3-50	1.5-100 2-75 3-50

●ボールベアリングには従来の A-RB をシーリングし塩分の浸入を減少させ、ソルトウォーターでの使用をより快適にした S A-RB を使用しています。