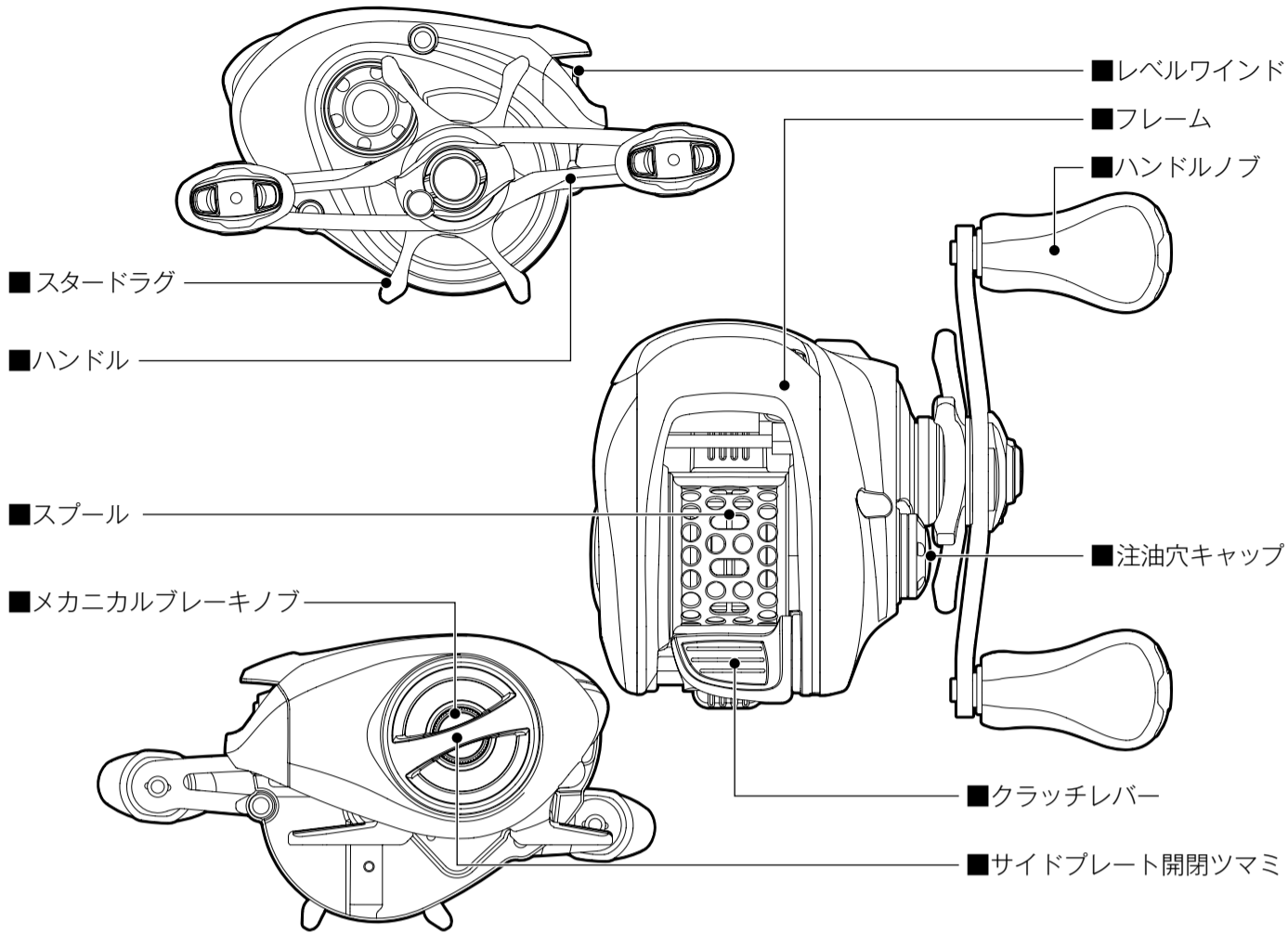


各部の名称



※イラストは実際の製品と異なる場合がございます。

仕様一覧

品番	ギア比	最大ドラグ力 (N/kg)	自重 (g)	フロロ糸巻量 (lb-m)	最大巻上長 (cm/ハンドル1回転)	スプール寸法 (径mm/幅mm)	ベアリング数 (S A-RB/ローラー)	ハンドル長 (mm)
XG RIGHT	8.0	34.3 / 3.5	140	8-45	80	32/22	8/1	42
XG LEFT								

※本製品は、フロロカーボンライン専用となっております。

●標準付属品

取扱説明書・分解図・オイル・脚保護シート(2枚1組)・予備ブレーキカラー(2種類各8個)

※製品改良のため仕様及びデザインの一部を予告なく変更することがありますので、あらかじめご了承ください。

ALDEBARAN BFS XG LIMITED

淡水専用

取扱説明書 SHIMANO

この度はシマノ製品をお買い上げいただき、まことにありがとうございます。
本製品の機能を十分に引き出し、末永くご愛用いただくためにも、使用前にこの取扱説明書をお読みいただき、リール同様大切に保存して下さるようお願い申し上げます。

株式会社シマノ全国サービスネット

株式会社シマノ 仙台営業所
〒983-0043 仙台市宮城野区萩野町2-17-10
TEL.(048)772-6662
※仙台営業所管轄のお客様のご連絡は埼玉営業所で承ります。

株式会社シマノ 埼玉営業所
〒362-0043 埼玉県上尾市西宮下3-194-1
TEL.(048)772-6662

株式会社シマノ 東京営業所
〒143-0013 東京都大田区大森南1-17-17
TEL.(03)3744-5656

株式会社シマノ 名古屋営業所
〒454-0012 名古屋市中川区尾頭橋2-6-21
TEL.(052)331-8666

株式会社シマノ 大阪営業所
〒590-8577 大阪府堺市堺区老松町3-77
TEL.(072)223-3920

株式会社シマノ 中四国営業所
〒700-0941 岡山市南区青江6-6-18
TEL.(086)264-6100

株式会社シマノ 九州営業所
〒841-0048 佐賀県鳥栖市藤木町字若桜4-6
TEL.(0942)83-1515

株式会社シマノ 釣具事業部
本 社：〒590-8577 大阪府堺市堺区老松町3丁77番地

●商品の性能・スペック、カタログ、イベントやアフターサービスなどに関するお問い合わせ
フリーダイヤル ☎0120-861130(ハローイサオ)をご利用下さい。
受付時間：AM9:00～12:00・PM1:00～5:00(土・日・祝日除く)

■シマノホームページ アドレスは <http://www.shimano.com> です。
新製品情報・釣り情報など、フィッシングライフに役立つ、シマノならではのオリジナル情報を発信しています。また、カタログのお申し込みも受け付けています。

Printed in Japan (150619) 045

サービスのご案内

本リールは精密部品で構成されていますので、下記注意事項を守ってお取り扱いください。

●ご使用上の注意

砂・泥・泥水はリールの大敵です。ご使用中、リールを砂地に直接置いたり、海水につけたりしないようご注意ください。リール内部に砂や泥水が入ると、思わぬトラブルの原因となることがあります。根掛かりした時は、竿やリールで無理にあおらないで、手にタオル等の布切れを巻いて、できるだけ釣場に糸の残らないように引き寄せて切ってください。

リールは丁寧に扱ってください。移動時、特に放り投げや、バック内で他の道具との接触による破損には十分ご注意ください。

●お手入れの方法

各部分に付着したゴミ、砂などは、真水に浸した柔らかい布でキレイに拭き取って十分乾燥させてください。

また、水に浸して洗ったりしないでください。特に、シンナー、ベンジンなど揮発性溶剤は絶対に使用しないでください。

ドラグ部分には、絶対にオイルを付けしないでください。オイルが入ると、ドラグ力が低下することがあります。

高温、高湿の状態でも長時間放置されますと、変形や強度劣化の恐れがあります。長期保存される場合は、上記のお手入れを実施後、風通しの良い場所で保存するようにしてください。

ご自分で分解・修理をされる場合は、部品のエッジ等で手を切らないようご注意ください。

●弊社純正部品以外の取り付けによる不具合は保障いたしかねます。
●不具合が生じた場合はそのままの状態でお買い上げの販売店へお持ちになり、詳しい症状をお伝えいただき、修理をご依頼くださいますようお願いいたします。

●修理に出される際には、お買い上げの販売店へ現品をお預け願います。その際には必ず、修理箇所、不具合内容を具体的に(例/ストッパーが働かない)お知らせください。また、お近くにシマノ商品取扱店がない場合は、最寄りの営業所へお問い合わせください。修理品は部品代のほか工賃をいただきますのでご了承ください。商品の故障等によって生じる他のタックルの破損、紛失、釣行費等は保証できません。
●ご自分で修理をされる場合の部品や替えスプールのお取り寄せは分解図をご覧ください。製品名・商品コードもしくは製品コード・部品番号・部品名をご指定のうえ、お買い上げの販売店にご注文ください。内部の部品にしましては、複雑ですのでリール本体ごと修理に出されることをお勧めします。

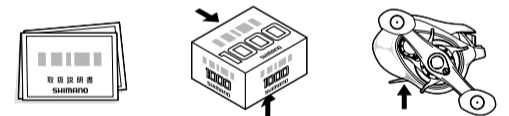
例/製品名：ステラ 1000S 商品コード：02425

製品コード：SD83B012 部品名：スプール 部品番号：2

●弊社ではリール、釣竿の補修用性能部品の保有期間を、製造中止後6年間としています。性能部品とは、その製品の機能を維持するために必要な部品です。修理対応期間を過ぎた場合は修理をお断りすることがございます。性能部品以外は製造中止後6年以内でも供給できない可能性がございます。

●商品コード/製品コードの位置

取扱説明書・分解図・パッケージ底面部もしくは側面部に製品コードの上5ケタ及び商品コードを表示しています。又、製品には商品コードを表示しています。



安全上・ご使用上のご注意

ご使用前に必ずお読みください。

⚠ 注意	
	●糸をリードするレベルワインドの所に指を近づけて、釣りをしないでください。指をはさまれてけがをすることがあります。 ●ハンドルとボディの間に手をはさむと、けがをすることがあります。
	●糸が勢よく出ている時は、糸にふれないでください。糸で指を切るおそれがあります。 ●メッキや塗装等の表面処理が剥がれたり、強い衝撃等により素材の表面が鋭利になった場合には、その部分に触れないでください。けがをすることがあります。 ●リールを砂地に直接置いたり、海水につけたりしないようご注意ください。リール内部に砂や泥水が入ると、思わぬトラブルの原因となります。 ●根掛かりした時は、竿やリールで無理にあおらないで、手にタオル等の布切れを巻いて、できるだけ釣場に糸の残らないように引き寄せて切ってください。 ●リールは正しい扱い方を守ってください。移動時、特に放り投げや、バック内で他の道具との接触による破損には十分ご注意ください。 ●キャストの時はクラッチを切るのを忘れないでください。仕掛けが出て行かず、けがをすることがあります。 ●リールを釣り以外の目的で使用しないでください。 ●リールの回転部にはグリスや油が付いていますので、服を汚さないように注意してください。 ●幼児の手の届くところには置かないでください。予期せぬ事故やけがにつながるおそれがあります。
	●回転しているスプールには触れないでください。けがをすることがあります。

オイル使用上のご注意

青、赤キャップ2種類のオイルを梱包していますが、赤はベアリングおよびスプール軸（指定箇所）専用にお使いください。赤キャップのオイルをベアリングに御使用いただくことで、ベアリングの回転がより軽くなります。

その他の箇所につきましては青キャップのオイルを使用することを御勧めします。

