

# INFI X

## SHIMANO

### 使用说明书

非常感谢购买SHIMANO钓箱产品、  
在使用之前请务必阅读本说明书并妥善使用。

■关于产品规格及设计内容的变更将不会进行通告，敬请谅解。

#### 存放注意事项



危険

- 钓箱は密封容器，如果进入并关上可能产生窒息，请务必放置于幼童无法碰到的地方。

#### 使用方法相关事项



注意

- 请不要使用干冰制冷，过冷状态会使内部压力上升，有可能造成容器破损。
- 请不要保存蓄电池、危险品、药品等物品，这些物品有破损的可能性。
- 在开关箱盖、上下翻动把手时请注意不要夹到手。
- 请在确认把手和冰箱背带安装完毕、并且没有异常后使用。当发现产品有不良问题时，请联系购买的渔具店进行检查或修理。如果手把、背带没有安装好导致的脱落可能会有受伤的可能。
- 如果受到强烈冲击或者从高处落下的话，可能会造成钓箱破损或变形。
- 请不要在盖子打开的状态手持盖子提起钓箱，可能会造成连接处损坏。
- 请不要在高温高热的场所放置钓箱，可能会造成钓箱变形或变色。
- 长时间日晒及紫外线照射可能会造成树脂的变色、褪色、变形的可能，恶化部分如果施加力量可能会造成产品破损、也可能会受伤。
- 如果开闭钓箱上盖时用力过猛，可能会造成固定处损坏、钓箱整体发生翻转。
- 如果需要用螺丝在钓箱上开闭，请使用SHIMANO指定的杂品附属螺丝。使用其它螺丝会造成真空材料破损、钓箱变得无法使用。
- 如果在钓箱内放水过多后横放、在车内摇晃时可能会漏水，尤其是通过汽车移动时、开车启动和停车的时候发生概率较高。推荐搭配塑料袋、托盘、工具箱等一起使用。
- 请确认钓箱盖关闭之后再使用。
- 水栓不关紧可能会造成漏水。
- 钓箱的保冷力时间有限，请不要长时间保存和使用。
- 钓箱是保冷专用产品，请不要用于保存热水及高温度产品，可能会造成保冷能力下降。
- 长时间放置在阳光直射处或是汽车排气口处会导致钓箱保冷能力下降。
- 钓箱保冷性能和放入水量、温度以及保存物体的量、温度甚至是温差等因素条件，还有钓箱盖开闭次数和钓箱自身的颜色有着直接关系。
- I-CE值是本公司独自测试的估值，并非绝对保证的数值。
- 钓箱内部温度和外部气温差距较大时，排水口及侧周边位置将会凝结水珠。这并非钓箱质量问题，请直接擦拭水珠即可。
- 钓箱的防滑箱脚根据放置场所的不同可能会有少许位移，请在放置的时候多加注意。
- 如果把冰块或者鱼扔进钓箱或者从高处落下的话，可能会造成冰箱破损或变形。
- 在高温及日晒等因素影响下，钓箱外侧的表面温度也可能随之升高。

保存方法

- 钓箱盖、水栓、锁定部位等可动位置如果在附着沙盐的状态下继续使用、保存可能会造成以后无法正常使用。请在使用后用清水清洗并放在通风的地方充分干燥。
- 如果钓箱表面沾上污渍的话，请使用较稀的中性洗涤剂并轻轻擦拭表面。
- 在清洗钓箱和箱盖的时候，请注意不要让水进入隔热材料内部，特别是钓箱内外侧结合部不要进水。
- 在钓箱内部进水时，请从结合面处把进入的水排出。
- 箱盖处橡胶垫圈的弹性经过长时间会恶化，当发生保冷力下降和箱盖处漏水的情况后，推荐尽快更换橡胶垫圈。
- 为了避免排水口漏水，推荐钓友定期更换排水口处的橡胶垫圈。
- 请避免以下情况。 ×高温 ×热水 ×研磨剂、硬刷子 ×稀释剂、挥发油

主要材质 ●外装/PP ●内装/PP ●金属部/不锈钢

株式会社シマノ 公司地址：〒590-8577 大阪府堺市堺区老松町3丁77番地

●商品性能、商品规格、活动及售后服务相关问题可进行咨询

☎ 0120-861130 (热线电话无法接通请拨打以下电话)  
(热线电话) 072-243-8538 (收费)

咨询时间：AM 9: 00-12: 00 PM 1: 00-5: 00 (六、日、法定节假日除外)

■禧玛诺渔具官方网站：<http://www.shimano.com>

禧玛诺公司最新产品情报、活动等相关情报发布网站，钓友可以在本网站查询到最新的相关资讯。

# INFI X

## SHIMANO

### 取扱説明書

この度はシマノクーラーをお買い上げいただきましてまことにありがとうございます。  
ご使用前にこの取扱説明書を熟読され、末永くご愛用いただきますようお願い申し上げます。

■製品改良のため、仕様及びデザインの一部を予告なく変更する事がありますのであらかじめご了承ください。

#### 保管に関する事項



危険

- クーラーは、密閉容器です。中に入りフタをすると窒息の原因になります。子供の手の届かないところに保管してください。



注意

- ドライアイスのご使用はお避けください。過冷却と圧力の上昇により、容器が破損する場合があります。
- バッテリー、危険物、薬品などの保管に使用しないでください。内容物により破損する恐れがあります。
- フタの開閉時、ハンドルの上げ下げ時に手をはさまないようにご注意ください。
- ハンドル、ベルトは外れないこと、不具合のないことを確認のうえ、ご使用ください。不具合に気が付かれたときは、販売店様を通じて検査、修理をご依頼ください。ハンドル、ベルトが外れたり、切れたりするとケガをする恐れがあります。

注意

- 強い衝撃を与えたり、高い位置から落下させると、変形、破損の原因になります。
- フタを開いた状態で、フタを持ってクーラーを持ち上げないでください。破損の原因になります。
- 保管するときは高温高熱になる場所は避けてください。変形、変色の原因になります。
- 長時間日光や紫外線に当たると樹脂は徐々に変色、褪色、変形や劣化を起こします。劣化した部分に力が加わると破損しケガをする恐れがあります。
- 上フタを勢いよく開閉すると、ロック部の破損や、クーラー本体が転倒する可能性があります。
- ネジでクーラー本体に穴を開けて使用する場合、シマノ指定のアクセサリ付属ネジを使用してください。指定外のネジで穴を開けると真空パネル等を破損し、クーラー自体が使用できなくなります。
- クーラーは完全防水ではありません。横にしたり激しく揺らすと本体と蓋の隙間から水が漏れる可能性が高くなります。とくに車で移動する際に、発進、停止、カーブではおこる可能性が高くなります。ビニール袋に入れるか、トランクトレイ、タックルトートバッグとの併用をお勧めします。
- フタが完全に閉まっていることを確認の上、ご使用ください。
- 水栓は確実に閉まっていると水漏れの原因になります。
- クーラーの保冷力は一時的なものです。長時間の保存には使用しないでください。
- クーラーは保冷専用です。お湯など熱いものの保温には使用しないでください。保冷力が低下する場合があります。
- 長時間直射日光に当てたりトランク内のマフラー側に置くなど保冷力が低下する場合があります。
- クーラーの保冷性能は、投入する水の量や温度、内容物の量や温度、または気温や日差しなどの条件、蓋の開閉回数、クーラーの本体カラーなどにより、大きく影響されます。
- I-CE値は当社独自のテストによる目安値であり、保証値ではありません。
- 内部温度と外気温との差が大きいときには、水栓や側面周辺等に結露し水滴が付く場合があります。故障ではありませんので水滴は拭き取ってください。
- 滑り止めのゴム脚は、置く場所の材質により、相手側に色移ることがあります。置く際にはご注意ください。
- クーラーに、氷や魚などを投げ入れたり、高い位置から落とさないでください。破損の原因になります。
- 気温や日差しの影響により、本体外側の表面温度が高くなる場合があります。ご注意ください。

お手入れ方法

- 蓋や水栓、ロック部の可動部に、砂や塩が付着した状態のまま使用したり、保管すると通常に作動しなくなります。ご使用後は、クーラーを裏水で洗い流し風通しのよい場所で十分に乾燥させてください。
- 汚れを落とす場合は、薄めた中性洗剤を使用して拭き取るようにしてください。
- 本体、フタを洗う場合は、断熱材内部に水がしみこまないように注意してください。とくに内側、外側の合わせ目には水をかけないでください。
- 本体内部に水が入ったときは、合わせ目を下にして中に入った水を抜いてください。
- フタのバッキンの弾力性は、年月の経過に伴い劣化していきます。保冷力の低下や上フタからの水漏れが多くなったときは、バッキンの早めの交換をお勧めします。
- 水栓からの漏水を防ぐために、水栓のバッキンゴムの定期的な交換をお勧めします。
- 次のことお避け下さい。☝火気 ☝熱湯 ☝みがき粉たわし類 ☝シンナーベンジン類

主部の材質 ●外装/PP ●内装/PP ●金属部/ステンレス

株式会社シマノ 本社：〒590-8577 大阪府堺市堺区老松町3丁77番地

●商品の性能・スペック、カタログ、イベントやアフターサービスなどに関するお問い合わせ

☎ 0120-861130 (フリーダイヤルをご利用できない方は)  
(1601-0151) 072-243-8538 (有料)

受付時間:AM9:00~12:00-PM1:00~5:00(土・日・祝日を除く)

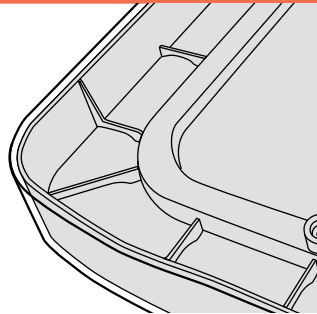
■シマノホームページ：アドレスは<http://www.shimano.com>です。

新製品情報・気象情報・釣り情報などフィッシングライフに役立つ、シマノならではのオリジナル情報を発信しています。また、カタログのお申し込みも受け付けています。

両面開きの使いやすい開閉機能。座っても大丈夫な頑丈設計。  
基本性能をしっかり抑えたクーラーボックスです。

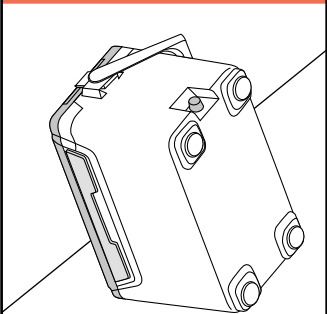
两面都能打开的开关功能，坐着也不用担心的坚固件设计。  
拥有所有主要性能的钓箱。

頑丈設計



本体内部に補強リブを設け、ボディ全体の強度を大幅にアップ。合わせて、軽量性も両立しました。

本体内部に水が入った場合の水抜き方法



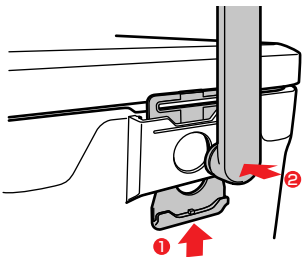
壁に立てかけるなどで合わせ目を下にして中に入った水を抜いてください。

パッキンお手入れ方法

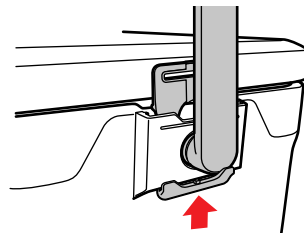


パッキンは、洗浄できるように接着等行っておりません。取り外して中性洗剤で洗浄ください。取り付ける際には、左右均等に長さを調整し、全体にバランスよくはめてください。

ハンドルの取り付け方

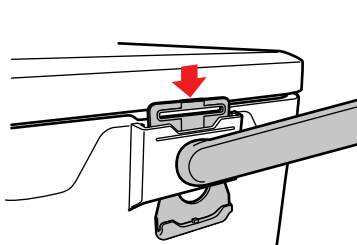


留め具を下から図のように差し込み、ハンドルを穴に差し込みます。

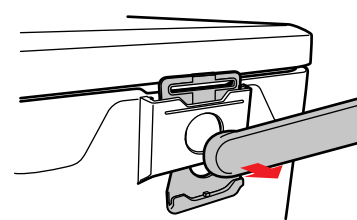


留め具をロックがかかるまで引き上げます。

ハンドルの取り外し方

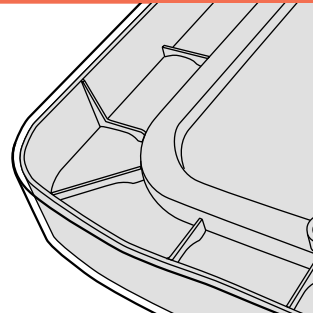


留め具を下方へ押し下げます



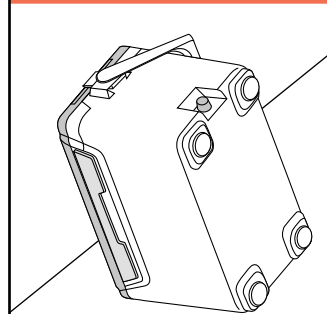
ハンドルを取り外します。

堅固箱体



釣箱内部堅固設計、并大幅増加釣箱全体強度、同时也增加了契合度和钓箱的轻量性。

冰箱进水的处理方法



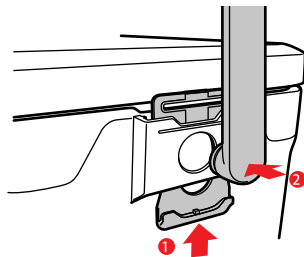
将钓箱靠着墙壁竖立并通过钓箱的契合面进行排水。

橡胶垫圈清洗方法

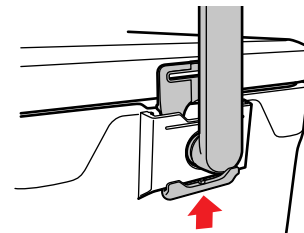


不能在橡胶垫圈安装的状态下直接清洗。请取下橡胶垫圈后使用中性和洗涤剂清洗。拆装的时候请务必调整橡胶垫圈的整体平衡。

手把的安装方法

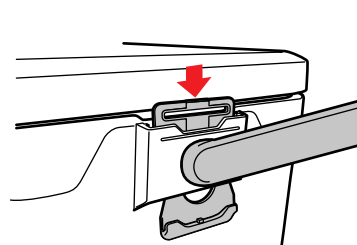


手把固定口如图所示向上按、把拎把塞入缺口。

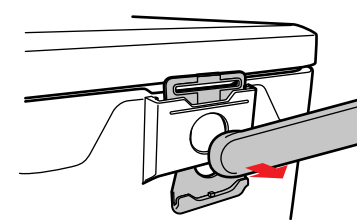


固定口向上按直到手把能够固定为止。

手把的拆卸方法



将手把固定口向下按



拆下手把。