

Barchetta
F CUSTOM

150/150DH/150DHXG

151/151DH/151DHXG

取扱説明書

このたびは、シマノ製品をお買い上げいただきまして、まことにありがとうございます。

本製品の機能を十分に引き出し、未永くご愛用いただくためにも、使用前にこの取扱説明書をお読みいただき、リール同様大切に保存して頂きますようお願い申し上げます。

■各部の名称	2	■フォールレバー操作方法	36
■仕様	3	■電池の交換方法	40
■糸巻き学習方法	4	■お取扱上の注意	42
■ゼロセットの設定	28	■製品のお問い合わせ・アフターサービス	44
■高切れ補正方法	29	■故障かな？と思われたときは	45
■船ベリアラーム	30	■安全上のご注意	48
■巻き上げ／フォールスピード表示	31	■シマノサービスネット	48
■メトロノーム機能	32		

■各部の名称

※当ページ、および以後のページのイラストは実際のものとは異なる場合がございます。

デジタルカウンターについて



1. 現在の水深

水深表示画面では、水面からの水深を表示します。
※水深は10cm単位です。
(100m以上は下図のように1m単位になります。)

999 → 100

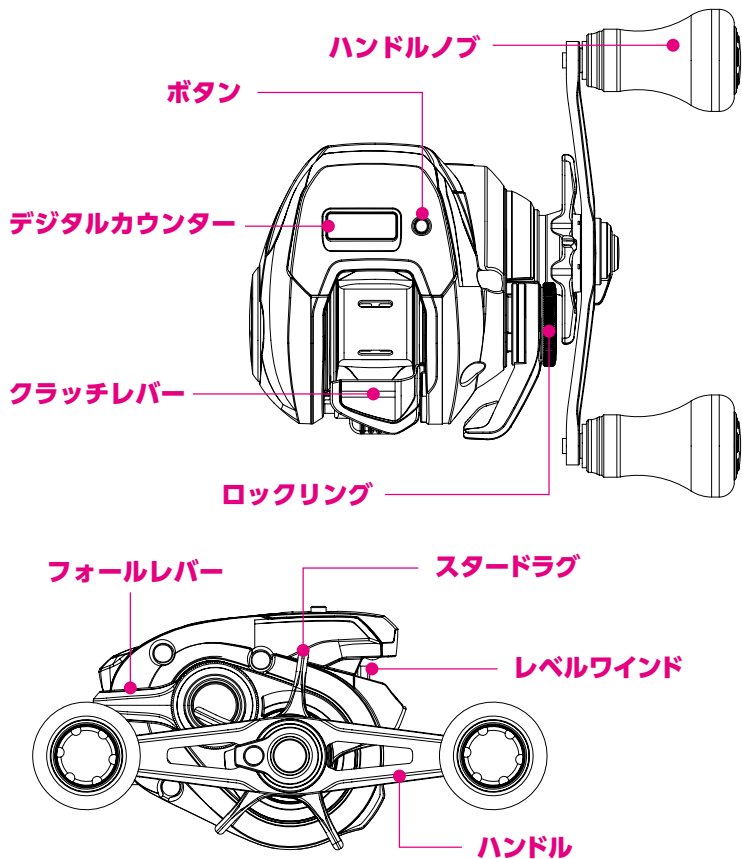
2. 巻き上げ／フォール速度表示

※31ページを参照してください。

- ゼロセット 28ページ
- 高切れ補正 29ページ
- メトロノーム機能 32ページ
- LEDバックライト設定 34ページ

自動節電機能について

電源ON時、約60分間以上無操作(スプール回転無し)の状態がつづくこと節電のため、自動的に電源OFFとなります。



仕様

品番	ギア比	最大ドラグ力 (kg)	自重 (g)	糸巻量 PE(タナトル) (号-m)	最大巻上長 (cm/ハンドル 1回転)	ハンドル長 (mm)	ベアリング数 (ボール/ ローラー)
150	6.9	5.5	225	0.8- 400 1-330 1.5-200	69	60	5/1
150DH	6.9	5.5	225	0.8- 400 1-330 1.5-200	69	55	5/1
150DHXG	8.1	5.0	225	0.8- 400 1-330 1.5-200	81	55	5/1
151	6.9	5.5	225	0.8- 400 1-330 1.5-200	69	60	5/1
151DH	6.9	5.5	225	0.8- 400 1-330 1.5-200	69	55	5/1
151DHXG	8.1	5.0	225	0.8- 400 1-330 1.5-200	81	55	5/1

●ご注意：

- PEライン1号等の細いラインを使用した際、糸の巻き過ぎ、片寄り、バックラッシュ等が発生しますとスプールとフレームのすき間に糸が入り込んでしまう場合がありますのでご注意ください。
- PE専用スプールとなっておりますので、ナイロン等他の糸のご使用は避けください。
- スプール糸巻部の溝は、それぞれ1/3、2/3を表しています。

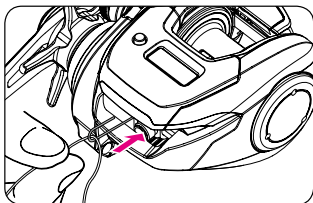
■糸巻き学習方法（使用するラインの長さをリールに記憶させます。）

最初に糸を巻く時や糸を巻きかえる際は、必ず下記の操作を行なってください。

このリールは、スプール回転と糸巻量の関係をデジタルカウンターに記憶させ、この関係を用いて水深を表示させます。操作は、必ず以下の順番に従って行なってください。

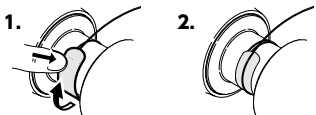
■レベルwindに糸を通す

付属の糸通しピンで、図のように糸をレベルwindに通します。



■スプールへの糸止め方法（糸を巻く時）

1. スプールにラインを結び、その結び目の上に市販のテープ等をピッタリと確実に貼ります。（指などで強く押してください。）
2. シールが確実に貼られていることを確認してラインを巻き込みます。（最初は少しゆっくりと巻くようにします。）
3. 特にPEラインは滑り易く、伸びがないのでナイロンラインなどよりも強いテンション（800g程度）をかけてきっちりと巻くことが必要です。



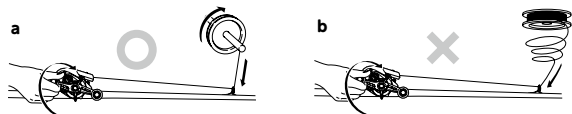
■スプールに糸を巻くときの注意点

PEラインを巻く際には、必ず滑り止めになる物をスプールに巻いてからご使用ください。そのまま巻きますと、スプールに巻いた糸が空転し、糸が巻き取れなくなる可能性があります。

●糸の巻き方

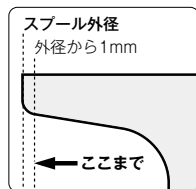
糸巻き学習モードを選択して、学習手順に沿って行ってください。5ページを参照してください。

1. ドラグを強く締め込みます。
2. リールを竿にセットします。
3. 元ガイドから糸を通してスプールに結びます。
4. 糸が巻かれているポビンに、割り箸や鉛筆等の軸になるものを通します。
5. そのポビンと軸を誰かに持ってもらい、適度なテンションをかけて、ポビンを回転させながら糸を巻き取るようにしてください。（図a）図bのようにならないようご注意ください。



●推奨糸巻量

糸巻量はスプール外径から1mmの位置まで巻くことをおすすめします。



■糸巻き学習モードの選択方法

レベルワインドに糸を通し、スプールに固定したら、下記を参照にボタンを押して、糸巻き学習モードに入ります。



■クリック

電源を ON にします。
その後水深表示画面で長押しすることで
以下の画面に移ります。

■ 3 秒長押し

水深表示が 0 セットされます。

■さらに 3 秒長押し

電源が OFF になります。
(表示が消えます。)

■さらに 3 秒長押し

[SE] と表示されたら、指を話します。

■クリックして [Std] を表示

■ 3 秒長押し

糸巻き学習モードに入ります。

■糸巻き学習モード選択

糸巻き学習モードにて、ボタンをクリックすると、画面表示 E1 → E2 → L1 → L2 → P1 の順番に変わります。表を参照に、糸巻き学習モードを選択してください。

	下巻きをしない場合	下巻きをする場合
これから巻き取るラインの距離が正確に分かる場合	E1 … 6 ページへ	E2 … 10 ページへ
これから巻き取るラインの距離が正確には分からない場合	L1 … 14 ページへ	L2 … 18 ページへ

* P1 モード は、釣りをしている際、「実際に糸が出た距離」と「カウンターの水深表示」に誤差が生じた場合の補正学習機能です。補正方法の仕方は 24 ページを参照してください。

* P1 モードの際にクリックをすると、水深表示画面に戻ります。

* ラインが高切れた際の補正方法は、29 ページを参照してください。

■糸巻き学習方法 (使用するラインの長さをリールに記憶させます。) E1

「下巻きをしない」かつ 「これから巻き取るラインの長さが正確に分かる場合」 の学習方法(E1)



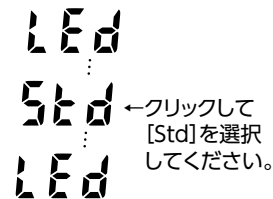
- ① 電源ONを確認してください。
液晶画面が点灯していない場合はボタン
を押して電源をONIにしてください。



- ② ボタンを9秒以上押してください。
6秒で表示が一旦消えますが、
そのまま押し続けてください。
[SEt]が表示されたらボタンを離してください。

※電池の残量が少ない場合、
「Er.1」が表示されます。新しい電池と
交換してください。

A digital display showing the error code 'Er.1'.



- ③ クリックして[Std]を表示
させてください。
[Std]が表示されたら、3秒長押し
してください。

※糸巻き学習をせずに、水深表示画面
に戻りたいときは、ハンドルを回転
させてください。「ピピピ」という音が
鳴り、水深表示画面に戻ります。

00 ピピッ

122
123
←スプールの
回転数に応じて
変化します。



- ④ クリックして[E1]を表示
させてください。
「E1」が表示されたら、3秒長押し
してください。



- ⑤ ハンドルで糸を巻いてください。
巻き始めると「ピピッ」と鳴りますが、
そのまま巻き続けてください。

※カウンターの数字はスプールの回転数
に比例した数字です。実際に釣りをする
時と同じくらいのテンション(800g程度)
で糸を巻いてください。



- ⑥ 糸を巻き終えたらボタンを
3秒以上押してください。

注意：糸を巻き終えたら、スプー
ルを回転させないようにご注意く
ださい。
水深表示誤差の原因となります。

次ページにつづく



糸巻き学習方法 (使用するラインの長さをリールに記憶させます。) E1 続き



- ⑦ 実際に糸巻きした量と、カウンター表示が同じになるまで、ボタンを繰り返し押ししてください。同じになりましたら、「ピピッ」というまで3秒以上長押ししてください。

※初期設定は50mです。

(図は50mから200mに変更した場合です。)

※ボタンを押すと10m単位で900まで数値が上がリ、900を超えると50へ戻ります。

※カウンター表示を50に戻したいときは、ハンドルを回転させてください。

- ⑧ 表示は水深表示画面に戻り、学習は完了です。

(カウンターの数値と実際の糸の出た長さとは最大で±3%の誤差が生じる場合があります。)

※誤差とは学習後最初の1投目の誤差です。

※糸巻き学習が不正確な場合、「Er.2」が表示されます。再度学習をおこなってください。

Er.2

■糸巻き学習方法 (使用するラインの長さをリールに記憶させます。) E2

「下巻きをする」かつ 「これから巻き取るラインの長さが正確に分かる場合」 の学習方法(E2)



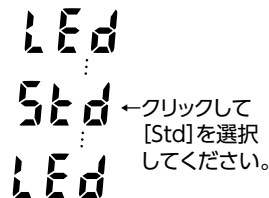
- ① 電源ONを確認してください。
液晶画面が点灯していない場合はボタン
を押して電源をONIにしてください。



- ② ボタンを9秒以上押してください。
6秒で表示が一旦消えますが、
そのまま押し続けてください。
[SEt]が表示されたらボタンを離してください。

※電池の残量が少ない場合、
「Er.1」が表示されます。新しい電池と
交換してください。

A digital display showing the error code 'Er.1'.



- ③ クリックして[Std]を表示
させてください。
「Std」が表示されたら、3秒長押し
してください。

※糸巻き学習をせずに、水深表示画面
に戻りたいときは、ハンドルを回転
させてください。「ピピピ」という音が
鳴り、水深表示画面に戻ります。

00 (ビビッ)

122

←スプールの
回転数に応じて
変化します。

123



- ④ クリックして[E2]を表示
させてください。
「E2」が表示されたら、3秒長押し
してください。



- ⑤ ハンドルで下巻き糸を巻いてください。
巻き始めると「ピピッ」と鳴りますが、
そのまま巻き続けてください。

※カウンターの数字はスプールの回転数
に比例した数字です。実際に釣りをする
時と同じくらいのテンション(800g程度)
で糸を巻いてください。



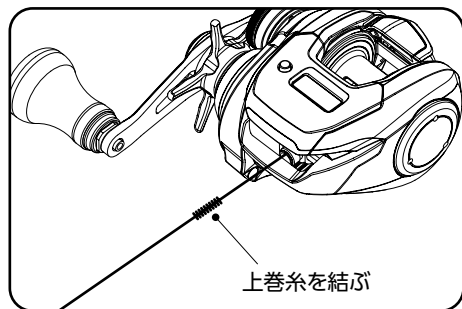
- ⑥ 下巻き糸を巻き終えたらボタン
を3秒以上押してください。

注意：下巻き糸を巻き終えたら、
スプールを回転させないようにご
注意ください。
水深表示誤差の原因となります。

次ページにつづく



■糸巻き学習方法 (使用するラインの長さをリールに記憶させます。) E2 続き



- ⑦ 巻き取った下巻き糸の先に上巻き糸を結びつけ正確に10m巻いてください。
※スプールの回転数に応じて表示が変化します。



- ⑧ 上巻き糸を10m分巻き終わったらボタンを3秒以上押してください。



- ⑨ 残りの上巻き糸を巻いてください。



- ⑩ 糸を巻き終えたらボタンを3秒以上押してください。

注意：糸を巻き終えたら、スプールを回転させないようにご注意ください。水深表示誤差の原因となります。



- ⑪ 実際に糸巻きした量と、カウンター表示が同じになるまで、ボタンを繰り返し押ししてください。同じになりましたら、「ピピッ」というまで3秒以上長押ししてください。

※初期設定は50mです。

(図は50mから200mに変更した場合です。)

※ボタンを押すと10m単位で900まで数値が上がり、900を超えると50へ戻ります。

※カウンター表示を50に戻りたいときは、ハンドルを回転させてください。



- ⑫ 表示は水深表示画面に戻り、学習は完了です。(カウンターの数値と実際の糸の出た長さとは最大で±3%の誤差が生じる場合があります。)
※誤差とは学習後最初の1投目の誤差です。

※糸巻き学習が不正確な場合、「Er.2」が表示されます。再度学習をおこなってください。

Er.2

■糸巻き学習方法 (使用するラインの長さをリールに記憶させます。) L1

「下巻きをしない」かつ 「これから巻き取るラインの長さが正確に分からない場合」 の学習方法(L1)

LEd
⋮
Std ←クリックして
[Std]を選択
してください。
⋮
LEd



- ① 電源ONを確認してください。
液晶画面が点灯していない場合はボタン
を押して電源をONIにしてください。



- ② ボタンを9秒以上押してください。
6秒で表示が一旦消えますが、
そのまま押し続けてください。
[SEt]が表示されたらボタンを離してください。

※電池の残量が少ない場合、
「Er.1」が表示されます。新しい電池と
交換してください。

Er.1



- ③ クリックして[Std]を表示
させてください。
「Std」が表示されたら、3秒長押し
してください。

※糸巻き学習をせずに、水深表示画面
に戻りたいときは、ハンドルを回転
させてください。「ピピピ」という音が
鳴り、水深表示画面に戻ります。



122
123

←スプールの
回転数に応じて
変化します。



- ④ クリックして[L1]を表示
させてください。
[L1]が表示されたら、3秒長押し
してください。



- ⑤ ハンドルで糸を巻いてください。
巻き始めると「ピピッ」と鳴りますが、
そのまま巻き続けてください。

※カウンターの数字はスプールの回転数
に比例した数字です。実際に釣りをする
時と同じくらいのテンション(800g程度)
で糸を巻いてください。



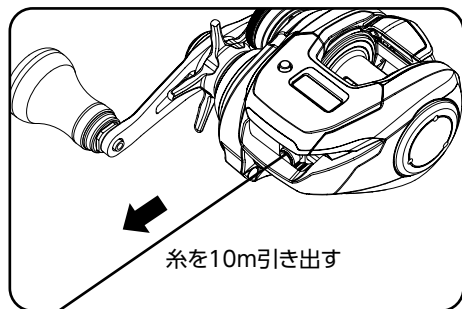
- ⑥ 糸を巻き終わったらボタンを
3秒以上押してください。

注意：糸を巻き終わったら、スプー
ルを回転させないようにご注意く
ださい。
水深表示誤差の原因となります。

次ページにつづく



■糸巻き学習方法 (使用するラインの長さをリールに記憶させます。) L1 続き



⑦ 糸を正確に10m引き出してください。

※スプールの回転数に応じて表示が変化します。



⑧ 学習を終了するため、ボタンを3秒以上押してください。

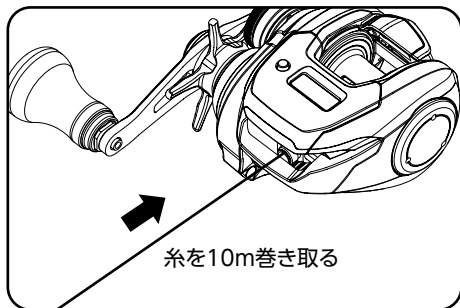
※糸巻き学習が不正確な場合、「Er.2」が表示されます。再度学習をおこなってください。

Er.2



⑨ 表示は水深表示画面に戻り、学習は完了です。

(カウンターの数値と実際の糸の出た長さとは最大で±3%の誤差が生じる場合があります。)
※誤差とは学習後最初の1投目の誤差です。



- ⑩ 引き出した10m分の糸を巻き取ってください。

■糸巻き学習方法 (使用するラインの長さをリールに記憶させます。) L2

「下巻きをする」かつ 「これから巻き取るラインの長さが正確に分からない場合」 の学習方法(L2)

LEd
⋮
Std ←クリックして
[Std]を選択
してください。
⋮
LEd



- ① 電源ONを確認してください。
液晶画面が点灯していない場合はボタン
を押して電源をONにしてください。



- ② ボタンを9秒以上押してください。
6秒で表示が一旦消えますが、
そのまま押し続けてください。
[SEt]が表示されたらボタンを離してください。

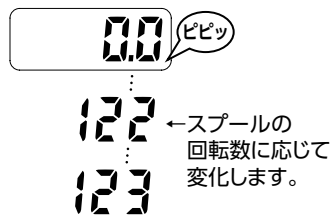
※電池の残量が少ない場合、
「Er.1」が表示されます。新しい電池と
交換してください。

Er.1



- ③ クリックして[Std]を表示
させてください。
[Std]が表示されたら、3秒長押し
してください。

※糸巻き学習をせずに、水深表示画面
に戻りたいときは、ハンドルを回転
させてください。「ピピピ」という音が
鳴り、水深表示画面に戻ります。



- ④ クリックして[L2]を表示させてください。
[L2]が表示されたら、3秒長押ししてください。



- ⑤ ハンドルで下巻き糸を巻いてください。
巻き始めると「ピピッ」と鳴りますが、そのまま巻き続けてください。

※カウンターの数字はスプールの回転数に比例した数字です。実際に釣りをする時と同じくらいのテンション(800g程度)で糸を巻いてください。

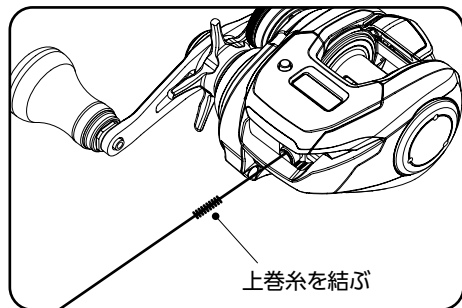


- ⑥ 下巻き糸を巻き終わったらボタンを3秒以上押してください。

注意：下巻き糸を巻き終わったら、スプールを回転させないようにご注意ください。
水深表示誤差の原因となります。

次ページにつづく

■糸巻き学習方法 (使用するラインの長さをリールに記憶させます。) L2 続き



- ⑦ 巻き取った下巻き糸の先に上巻き糸を結びつけ正確に10m巻いてください。
※スプールの回転数に応じて表示が変化します。



- ⑧ 上巻き糸を10m分巻き終わったらボタンを3秒以上押してください。

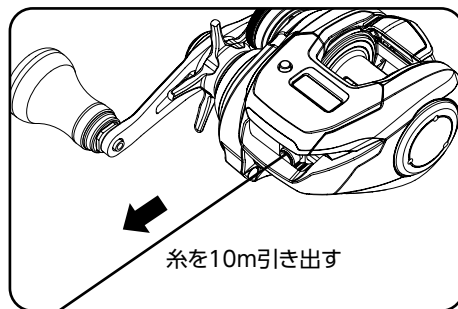


- ⑨ 残りの上巻き糸を巻いてください。



- ⑩ 糸を巻き終えたらボタンを3秒以上押してください。

注意：糸を巻き終えたら、スプールを回転させないようにご注意ください。
水深表示誤差の原因となります。



- ⑪ 糸を正確に10m引き出してください。
※スプールの回転数に応じて表示が変化します。



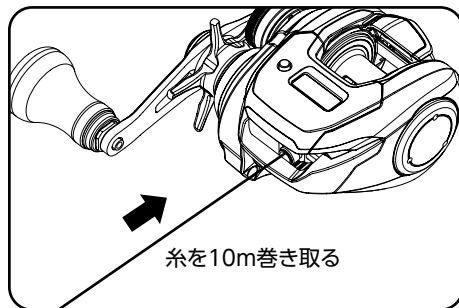
- ⑫ 学習を終了するため、ボタンを3秒以上押してください。

※糸巻き学習が不正確な場合、「Er.2」が表示されます。再度学習をおこなってください。

Er.2

次ページにつづく

■糸巻き学習方法 (使用するラインの長さをリールに記憶させます。) L2 続き



- ⑬ 表示は水深表示画面に戻り、学習は完了です。
(カウンターの数値と実際の糸の出た長さとは最大で±3%の誤差が生じる場合があります。)
※誤差とは学習後最初の1投目の誤差です。

- ⑭ 引き出した10m分の糸を巻き取ってください。

■糸巻き学習方法（補正学習） P1

釣りをしている「実際に糸が出た長さ」と「カウンターの水深表示」に誤差が生じた場合の補正学習(P1)

*ラインが高切れした際の補正方法は、29 ページを参照してください。

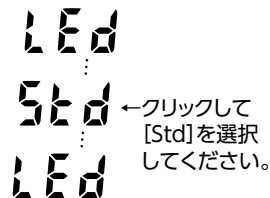


- ① 電源ONを確認してください。
液晶画面が点灯していない場合はボタンを押して電源をONにしてください。



- ② ボタンを9秒以上押し続けてください。
6秒で表示が一旦消えますが、そのまま押し続けてください。
[SEt]が表示されたらボタンを離してください。

※電池の残量が少ない場合、「Er.1」が表示されます。新しい電池と交換してください。



- ③ クリックして[Std]を表示させてください。
[Std]が表示されたら、3秒長押ししてください。

※糸巻き学習をせずに、水深表示画面に戻りたいときは、ハンドルを回転させてください。「ピピピ」という音が鳴り、水深表示画面に戻ります。



- ④ クリックして「P1」を表示させてください。
「P1」が表示されたら、3秒長押ししてください。



- ⑤ 糸を正確に10m引き出してください。
糸を引き出し始めると「ピピッ」と鳴りますが、そのまま糸を出し続けてください。

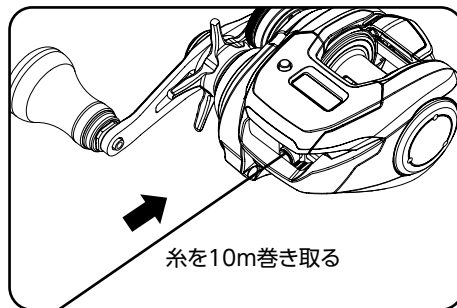


- ⑥ 糸を10m引き出し終わったらボタンを3秒以上押し続けてください。

※糸巻き学習が不正確な場合、「Er.2」が表示されます。再度学習をおこなってください。

Er.2

糸巻き学習方法 (補正学習) P1 続き



- ⑦ 表示は水深表示画面に戻り、学習は完了です。
(カウンターの数値と実際の糸の出た長さとは最大で±3%の誤差が生じる場合があります。)
※誤差とは学習後最初の1投目の誤差です。

- ⑧ 引き出した10m分の糸を巻き取ってください。

【補正学習(P1)を行う際の注意点】

※補正学習(P1)のみの操作では、糸巻き学習は行えません。糸巻き学習を行う際はE1、E2、L1、L2のいずれかのモードを使用してください。

釣り場および釣り前など、カウンター誤差を補正したい場合のみ、補正学習(P1)を行ってください。

※必ず、表示「0.0」に合わせた位置まで糸を巻き取ってから補正学習(P1)を行ってください。

糸を巻き取らずに補正学習(P1)を行った場合、水深表示誤差が生じる恐れがあります。

※カウンター内の数値は例として表示しています。実際に巻いた場合と同じ数字を示すわけではありません。

■ 0 (ゼロ) セットの設定 (釣りを始める前に必ず行なってください。)

正確な棚取りを実現するために。

釣果アップには、正確な棚取りが不可欠です。

そこで「0セット」を設定します。

「0セット」とは、シカケが水面にある時を0mとして設定することです。

「0セット」によって、シカケの位置が水深を示すようになり、正確な棚取りを可能にします。

※水深表示が10.1m以上で0セットをすると、高切れ補正となります。

※ラインが高切れした際の補正方法は、29ページを参照してください。



- ① シカケを水面に合わせ、ボタンを3秒以上押してください。



- ② 「ピピッ」のアラームが鳴りましたらボタンを離してください。上図のように表示が変わります。これで0セットは完了です。

■高切れ補正方法

高切れした場合も、簡単操作で補正が可能です。

ラインブレイクした場合、スプールに残っているライン残量とカウンター表示にズレが生じます。そのような場合は、下記の手順で、カウンター表示の補正ができます。また、高切れ補正は、カウンター水深表示が10.1m以上で0セットすることで、行えます。



- ① シカケを水面に合わせ、Fボタンを3秒以上押してください。



- ② 「ピピッ」のアラームが鳴りましたらボタンを離してください。上図のように表示が変わります。これで0セットは完了です。

■船ベリアラーム

船ベリ停止位置が自動的にセットされ、アラームでお知らせします。

※電源を入れ初回の投入時のみ6mで船ベリアラームが設定されています。2回目以降はデジタルカウンターが自動的に判断して、前回のシカケ投入の位置に自動設定します。(この機能は1m～6mの範囲で作動します。)

- 1** 記憶した船ベリ停止位置よりも4m手前から2mおきに「ピッ」のアラームが鳴ります。
- 2** 3回目の「ピピッ」のアラームで巻き上げを停止して、竿を立てるとシカケが手元に戻ります。



ご注意：電池が容量不足の状態でご使用を続けると、アラームが鳴らなくなります。穂先の巻き込みを防止する為にも、釣行前に電池残量をご確認ください。(予備の電池の用意をお薦めします。)

■巻上げスピード表示 / フォールスピード表示機能

カウンター左端に、巻上げスピードおよびフォールスピードを表示させる機能です。
速度を視覚的に把握でき、攻めの釣りを展開できます。



巻上げ速度表示の数値は、
下記のようになります。

表示	巻上げ/フォール速度(cm/秒)
0	0~20
1	20~40
2	40~60
3	60~80
4	80~100
5	100~120
6	120~140
7	140~160
8	160~180
9	180~220
H	220~

■メトロノーム機能 操作方法

メトロノーム機能とは：ブザー音を一定の間隔で鳴らし続ける機能です。
この機能を利用することにより、ハンドルを一定の速度で巻き上げることが容易となり、
等速巻き(タイラバなど)をサポートします。メトロノーム速度は、7段階で変更可能です。
水深表示画面で、下記の要領で、メトロノーム音を鳴らすことができます。

ハンドルを一回転*、または5秒経過すると水深表示画面に戻ります。

※厳密には、「ハンドル1回転分のスプール回転」

水深表示画面
"ダブルクリック"

メトロノーム速度選択画面
"クリック"して選択変更



メトロノーム音の間隔は、下記のようになります。

	150/150DH	150DHXG
表示	60秒間に鳴る回数	60秒間に鳴る回数
OFF	0回	0回
S-0	13回	10回
S-1	34回	28回
S-2	52回	42回
S-3	69回	57回
S-4	87回	71回
S-5	104回	85回
S-6	130回	107回

■再度メトロノーム速度を変えたい場合は、上記と同手順で行なってください。

■メトロノーム音を消す方法

- ①水深表示画面でメトロノーム音を消す場合…ボタンをクリック
- ②メトロノーム速度選択画面で音を消す場合…クリックでOFFを選択

※節電のため、一定時間ハンドルが回転しないと、メトロノーム音は自動的に停止します。
(15秒間に、ハンドル2回転以上のスプール回転がない場合、停止します。)

※S-0では、裏打ち音が鳴ります。

※「150/150DH」と「150DHXG」とで、同じ巻上速度にしたい場合、同じメトロノーム速度表示を選択してください。メトロノーム音1回でハンドル1回転した際、同じ巻上速度(スプール回転数)となります。

例)「150/150DH」のS-2の速度に合わせたい場合は、「150DHXG」でもS-2を選択する

■ LED バックライト設定

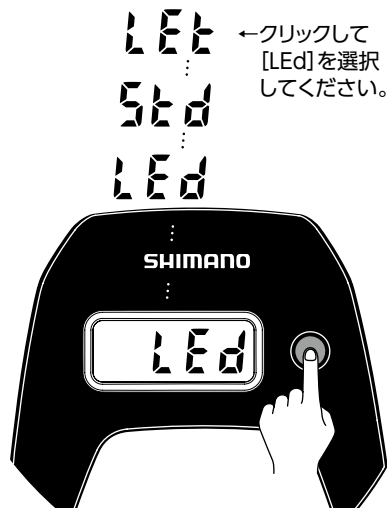


- ① 電源ONを確認してください。
液晶画面が点灯していない場合はボタンを押して電源をONIにしてください。



- ② ボタンを9秒以上押してください。
6秒で表示が一旦消えますが、そのまま押し続けてください。
[SEt]が表示されたらボタンを離してください。

※電池の残量が少ない場合、
「Er.1」が表示されます。新しい電池と
交換してください。



- ③ クリックして[LEd]を表示
させてください。
[LEd]が表示されたら、3秒長押し
してください。



- ④ クリックしてLEDバックライトを4つのモードから選択してください。

- On1 : 5秒間点灯(ボタンひと押し)
- On2 : スプール回転時点灯
- On3 : 常時点灯
- OFF : バックライトOFF



- ⑤ 【LEDバックライトをONにする場合】

On1 または On2 または On3 が表示されている状態で、「ピピッ」というまでボタンを3秒以上、長押ししてください。

- 【LEDバックライトをOFFにする場合】

OFF が表示されている状態で、「ピピッ」というまでボタンを3秒以上、長押ししてください。

※ On3 :

ボタンを1回押すごとに点灯、消灯の切り換えができる設定です。常時点灯時にて、3分間、スプール回転およびボタン操作がない場合、節電のためバックライトは消灯します。ボタンを押すと再度点灯します。

■フォールレバー操作方法

フォールレバーとは、フォールスピードを容易にコントロールできるレバーです。「速いフォール」はもちろん、「喰い渋ったときなどのスローフォール」、「速いフォール→スローフォールのように、フォール速度を変える可変フォール」など、誘いの幅が大きく広がります。また、一定のブレーキを掛けることができ、サミングよりも安定したフォールが行えます。

《操作方法》

■フォールスピードを遅くしたい(ブレーキ力を強めたい)場合。

ハンドル回転方向に、レバーを回転させます。

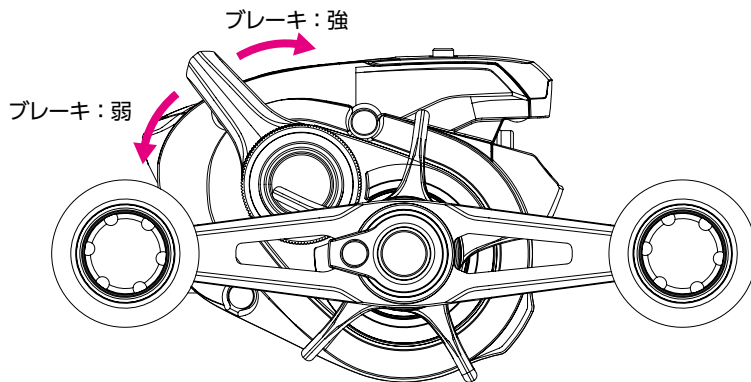
■フォールスピードを速くしたい(ブレーキ力を弱めたい)場合。

手前方向に、レバーを回転させます。

※ブレーキ力を強くすると、ハンドル回転にも抵抗が生じます。

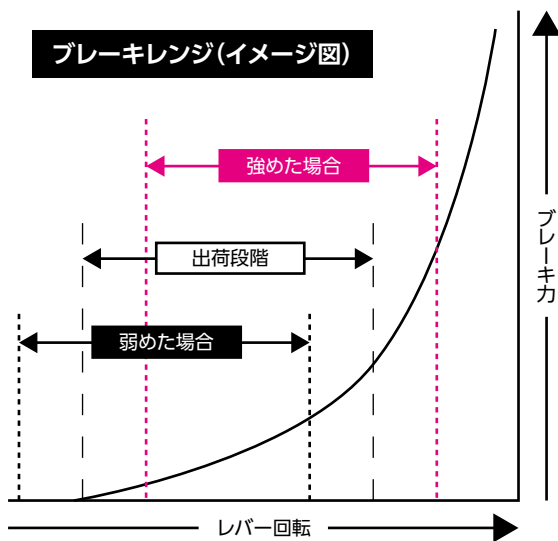
※フォールスピードを調整するものであり、ドラッグ力を調整するものではありません。

※保管時には、ブレーキを弱めておいてください。

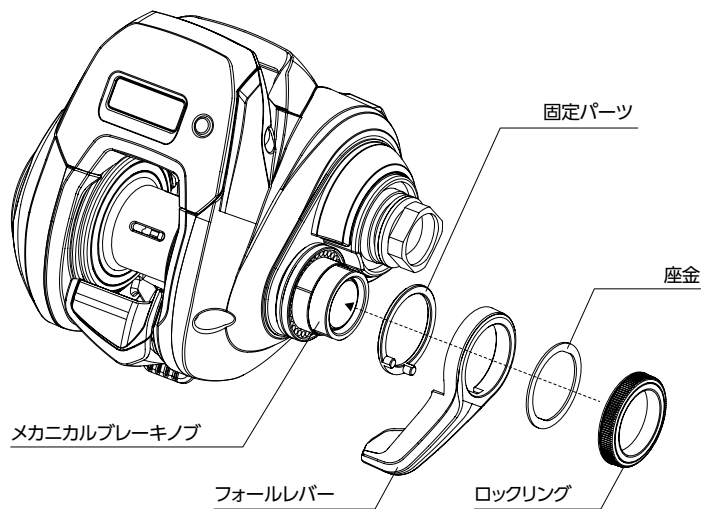


■フォールレバー設定方法 (応用編：ブレーキレンジの設定)

レバー操作域でのブレーキレンジを、強めたり、弱めたりできます。



まず初めに、下記の構造をご確認ください。
フォールレバーは、レバーでメカニカルブレーキノブを回転させる機構です。
固定パーツとロックリングで、レバーをメカニカルブレーキノブに固定しています。
※ロックリングはメカニカルブレーキノブではありません。
ロックリングを締めたり緩めたりしても、メカニカルブレーキ力は変わりません。

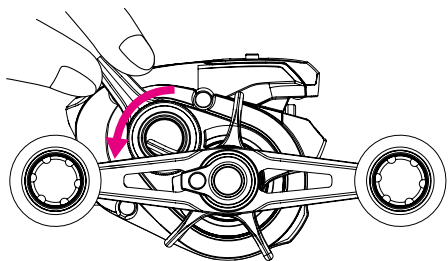


■フォールレバー設定方法 (応用編：ブレーキレンジを強めたい場合)

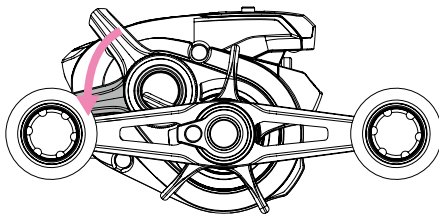
※右ハンドルモデルを例に説明しております。

※まず初めに37ページをご確認ください。

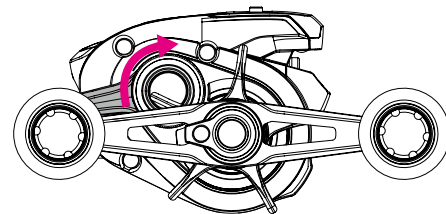
※ブレーキレンジを強く設定すると、レバーを最下部に回転させた際にも、ブレーキが掛かります。



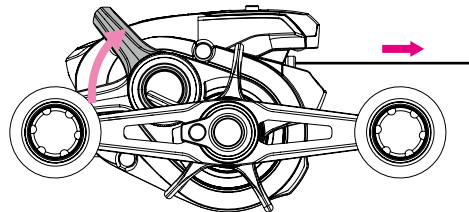
- ① レバーを支えながら、ロックリングを、ハンドル回転と逆方向に回転させ緩めます。
※フォールレバーをメカニカルブレーキノブからスライドできる状態になります。
※ロックリングの緩めすぎは、脱落に繋がりますのでご注意ください。



- ② レバーを下部にスライドします。
スライド量が大きいほど、
ブレーキレンジは強まります。



- ③ ロックリングをハンドル回転方向に回転させしっかり締めこみます。
※レバーのガタツキがないことをご確認ください。
※ロックリングの締め込みが不十分だと、脱落に繋がりますのでご注意ください。



- ④ クラッチを切ります。レバーを回転させながら糸を引き出して、ブレーキカーブを確認してください。
※ブレーキレンジをさらに強めたい場合は、当ページ①～④を再度行ってください。
※ブレーキレンジを弱めたい場合は、39ページを参照してください。

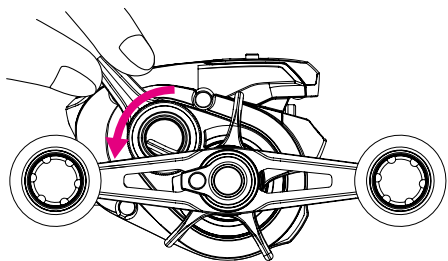
※強く締めこみすぎると破損の恐れがございますのでご注意ください。
竿にリールを取り付け、水平状態で120gの重りをぶらさげて、落下しないようならば、締めすぎです。

■フォールレバー設定方法 (応用編：ブレーキレンジを弱めたい場合)

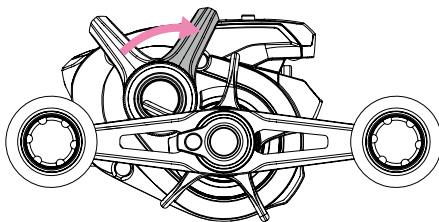
※右ハンドルモデルを例に説明しております。

※まず初めに37ページをご確認ください。

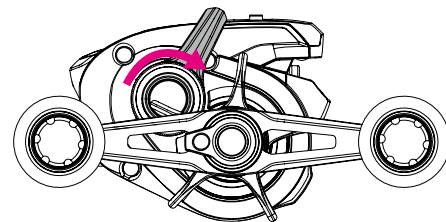
※ブレーキレンジを強く設定すると、レバーを最下部に回転させた際にも、ブレーキが掛かります。



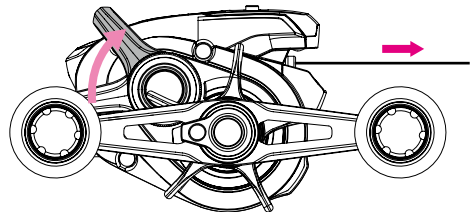
- ① レバーを支えながら、ロックリングを、ハンドル回転と逆方向に回転させ緩めます。
※フォールレバーをメカニカルブレーキノブからスライドできる状態になります。
※ロックリングの緩めすぎは、脱落に繋がりますのでご注意ください。



- ② レバーを上部にスライドします。
スライド量が大きいほど、
ブレーキレンジは弱まります。



- ③ ロックリングをハンドル回転方向に回転させしっかり締めこみます。
※レバーのガタツキがないことをご確認ください。
※ロックリングの締め込みが不十分だと、脱落に繋がりますのでご注意ください。



- ④ クラッチを切ります。レバーを回転させながら糸を引き出して、ブレーキカーブを確認してください。
※ブレーキレンジをさらに弱めたい場合は、当ページ①～④を再度行ってください。
※ブレーキレンジを強めたい場合は、38ページを参照してください。

※強く締めこみすぎると破損の恐れがございますのでご注意ください。
竿にリールを取り付け、水平状態で120gの重りをぶらさげて、落下しないようならば、締めすぎです。

■電池の交換方法（右ハンドルモデルを例に説明しております。）

1 電池の交換時期

カウンターの表示が、うすくなって見えにくくなったりアラーム音が小さくなりましたら、電池の交換時期です。あるいは、糸巻き学習時、またはメトロノーム設定画面移行時に、**[E.F.1]**の表示が出ましたら、電池の容量低下を意味します。

CR2032ボタン電池を交換してください。

※CR2032は釣具店様や電器店様でご購入できます。

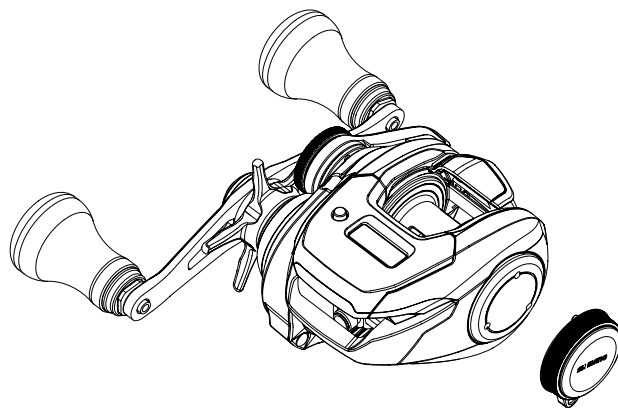
※電池寿命は通常の使用で3年程度です。

ただし、LEDバックライトの設定で「常時点灯」で使用された場合は約8時間の釣行を2.5回程度です。

※またメトロノーム音もバッテリーを消費します。

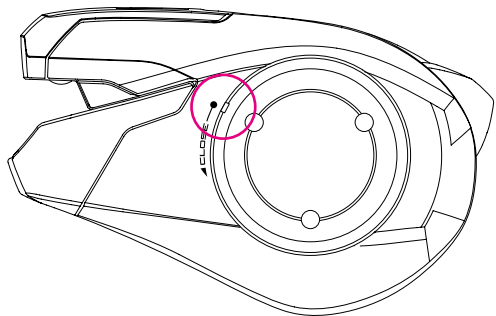
2 電池の交換方法

1.付属のバッテリーキャップレンチをバッテリーキャップに差し込み、時計回りに回し、バッテリーキャップを取り外します。

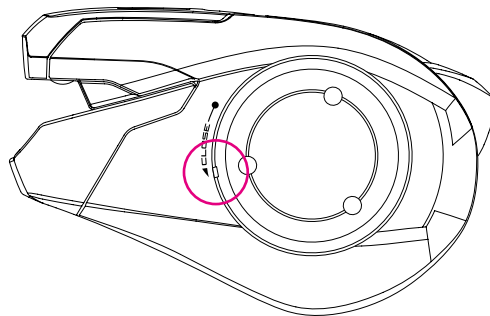


2.古い電池を取り出し、新しい電池を入れます。
(手前側がプラスになるように)

3. バッテリーキャップの目印と、ボディの目印を合わせて取り付けます。



4. バッテリーキャップの目印がCLOSEの▲の位置になるまで、押し込みながら反時計回りに回転させます。
(パッキンを使用した防水構造になっていますので、パッキンが確実に装着されているかに注意し、取り付けてください。)



5. 電源を"ON"にし、正しく電池が交換されているかを確認してください。

交換時の注意

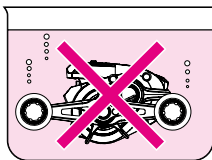
- 湿度の高い場所での交換は避けてください。
- バッテリーキャップを長時間開けたままにしないでください。
- 電池の+-をまちがえないようにしてください。

■お取り扱い上の注意

本製品は、精密部品で構成されていますので下記注意事項を守ってお取り扱いください。
また、釣行後の手入れを十分行ない、未永くご使用ください。

1 お手入れの方法

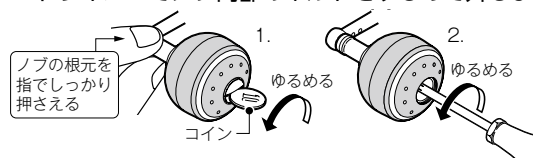
- 各部分に付着したゴミ、砂などは、真水に浸した柔らかい布でキレイに拭き取って十分乾燥させてください。特に、シンナー、ベンジンなど揮発性溶剤は絶対に使用しないでください。
- リールは分解しないでください。特に本体のハンドル側は絶対に分解しないでください。
- ドラッグ部分には絶対にオイルを付けないでください。オイルが入るとドラッグ力が低下することがあります。ドラッグ部分には水が入らないようにしてください。
- 高温、高湿の状態では長時間放置されますと、変形や強度劣化の恐れがあります。長期保存される場合は、上記または前ページの手入れを実施後、風通しの良い場所で保存してください。
- リール本体、特にカウンターユニット部は、水没させないでください。(カウンターユニットは日常生活防水仕様ですがトラブルを防止するため、水没させないでください。)



●ハンドルの取り外し方

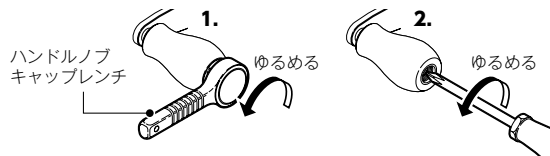
150, 151

1. ハンドルノブを手で押さえながら、コイン等でハンドルノブキャップをゆるめて取り外します。
2. ドライバーでノブ内部のボルトをゆるめて外します。

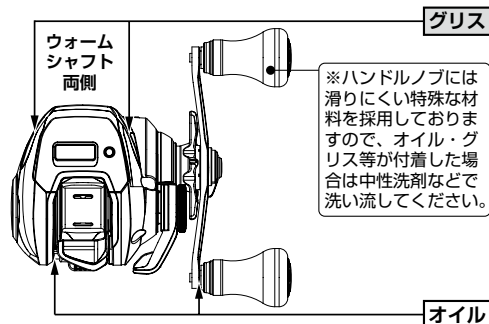


150DH, 150DHXG, 151DH, 151DHXG

1. 付属のハンドルノブキャップレンチを使用し、ハンドルノブキャップをゆるめて取り外します。
2. ノブ内部のボルトをゆるめて外します。



●オイル・グリス UP ポイント



- オイル・グリス類はシマノ純正品 (別売・下記) をお使いください。純正品以外を使用した際の品質の保証はいたしかねます。ご注意ください。

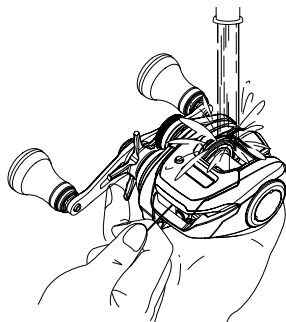
ザルスリールオイルスプレー (SP-015L)
シマノ純正リールオイルスプレー (SP-013A)
シマノ純正リールグリススプレー (SP-023A)

いずれも小売店様にてご注文ください。

本製品はリールに付いたコマセなどの汚れを洗い落とし、簡単にメンテナンスできるシステムになっています。

用意するもの：リール・スポンジ

1. まずドラグをしっかりと締め込んでください。
2. 水道水をリールにかけながら、水を含ませたスポンジで汚れを落とします。
3. スプールと本体の間に水をかけながら、クラッチを切って道糸を2～3m出します。
(右図参照) これによりスプール軸受け部に付着した塩分を洗い流せます。
4. 影干ししてよく乾燥させてください。



※ 水中に浸けて洗わないでください。

5. 保管の際にはドラグをゆるめてください。

※ **ベアリングの塩カミについて**

S A-RB (シールド耐塩水ベアリング) はベアリング本体、シールドともに錆びにくい物になっています。しかしシールドはベアリング内部に塩水が浸入して発生する『塩噛み』を完全に防ぐものではありません。ベアリング内部に塩水が浸入して乾燥すると、塩噛みを起こす場合があります。錆びている訳ではありませんが、異音、ゴロ付き等の症状が出る場合があります。メンテナンスをお受けいただくことをお勧めします。

2 ご使用上の注意

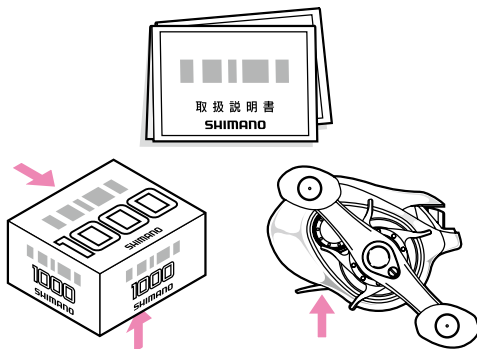
- 根掛かりした時には、竿やリールで無理にあおらないで、できるだけ釣場に糸が残らないように引き寄せて切ってください。
- リールはていねいに扱ってください。移動時、特に放り投げや、バッグ内で他の道具との接触による破損には十分ご注意ください。
- リール収納時にボタンが押されたままの状態になりますと電池を消耗しますので、収納時にはボタンに接触しないようご注意ください。
- 偏光ガラスの種類によってカウンター液晶画面が見えにくくなる場合があります。
- 電源 OFF の状態や、電池がなくなった状態で糸を出し入れされても、糸巻き学習には反映されません。この場合、元の状態に戻せば問題ありませんが、戻さない場合、水深表示誤差の原因となります。
- 防水性確保のため、バッテリーキャップは出荷時にしっかりと閉めてあります。バッテリーキャップの開閉は電池交換以外はお避けいただき、交換後は、最後までしっかりと閉めてください。
- エキサイティングドラグサウンドのドラグ音は、低ドラグ値に設定すると音が小さくなりますが、構造上必然的な現象であり故障ではございません。

■製品のお問い合わせ・アフターサービス

製品のお問い合わせ・アフターサービスのご案内

リールのメカニズムの説明には書面で表しにくいことがあります。お手紙でのお問い合わせにつきましては、必ずお客様のお電話番号をお書き添えくださるようお願いいたします。

- 修理に出されるときには、お買い上げの販売店へ現品をお預け願います。その際には必ず修理箇所、不具合内容を具体的に（例／ストッパーが働かない）お知らせください。また、お近くにシマノ商品取扱店がない場合は、最寄りの営業所へお問い合わせください。修理品は部品代のほか工賃をいただきますのでご了承ください。商品の故障等によって生じる他のタックルの破損、紛失、釣行費等は保証できません。
- ご自分で修理をされる場合の部品や替えスプールのお取り寄せは分解図をご覧ください。製品名・商品コードもしくは製品コード・部品番号・部品名をご指定の上、お買い上げの販売店にご注文ください。内部の部品は、複雑ですのでリール本体ごと修理に出されることをお勧めします。（例／製品名：バルケッタ プレミアム 商品コード：04007 製品コード：5RF880150 部品番号：114 部品名：ハンドル）
- 弊社ではリール、釣竿の補修用性能部品の保有期間を、製造中止後6年間としています。性能部品とは、その製品の機能を維持するために必要な部品です。修理対応期間を過ぎた場合は修理をお断りすることがございます。性能部品以外は製造中止後6年以内でも供給できない可能性があります。
- 商品コード / 製品コードの位置
取扱説明書・分解図・パッケージ底面部もしくは側面部に製品コードの上5ケタ及び商品コードを表示しています。又、製品には商品コードを表示しています。



■故障かな？と思われたときは

こんなとき	操作	参照ページ
液晶が真っ黒、あるいは全文字が現れる。	高温度の雰囲気（車のトランクの中等）にさらされた時に生じる場合がありますが、温度が下がるにしたがって正常にもどります。	—
液晶が表示しない。	ボタンを押してください。 電池切れ、＋の入れ間違い、接触等を確認してください。	40
糸巻き学習が完了できない。	巻き取り長さが糸巻き学習完了の条件を満たしていないことが考えられます。 お手数ですが再度学習の上確認ください。50m以上の長さの糸での学習をおすすめいたします。	4～22
ラインを送り出してもカウントしない。	お手数ですが再度糸巻き学習の上、ご確認ください。	4～22
船べり停止位置が違う。	巻き上げのテンションや糸の伸びの影響と思われる。水面での0セットを行なってください。 また、入力可能な船べりセットは、1m～6m未満の範囲です。 0m～1m未満のセットは安全のため1mに設定されます。	24～29
カウンター表示と実際の水深の誤差が大きい。	お手数ですが再度糸巻き学習の上、ご確認ください。 糸が伸びて表示が不正確になる場合があります。	4～22
液晶表示がうすい。	電池の消耗と考えられます。 低温（-5℃以下）にてご使用の場合、電池の能力低下で表示がうすくなる場合があります。	40
水深表示と、糸の水深色分けとが一致しない。	糸の種類により、使用中に糸が伸びること、およびラインテンションの変動により水深の表示との間にズレを生じる場合があります。	—
電源投入時に英数字が2秒間表示される。	当社で使用する識別表示です。故障ではございません。	—

釣りを楽しく行っていただくために、釣行前には必ず電源を入れてリールが正常に作動することをご確認頂きますようお願いいたします。
以上の確認を行っても直らない場合は、お手数ですがお買い上げになった販売店にお預けください。
その際に故障内容をできるだけ詳しくお伝えください。

●表示が下図のようになるときは…

Er.1

電池の消耗によるものです。
糸巻き学習を完了することができません。
新しい電池と交換してください。

Er.2

糸巻き学習が不正確な場合、「Er.2」が表示されます。
再度学習をおこなってください。

安全上のご注意

ご使用前に必ずお読みください。

注意



- 糸をリードするレベルwindに指を近づけて、釣りをしないでください。
指をはさまれてけがをするおそれがあります。
- ハンドルとボディの間に手をはさむと、けがをするおそれがあります。



- ストッパーをOFFにして釣っているとハンドル等が逆転し、手に当たりけがをするおそれがあります。
- 糸が勢いよく出ている時は、糸にふれないでください。糸で指を切るおそれがあります。
- メッキや塗装等の表面処理が剥がれたり、強い衝撃等により素材の表面が鋭利になった場合には、その部分に触れないでください。けがをする恐れがあります。



- 回転しているスプールには触れないでください。
けがをするおそれがあります。

株式会社シマノ全国サービスネット

株式会社シマノ 埼玉営業所

〒362-0043 埼玉県上尾市西宮下3-194-1

TEL.(048)772-6662

株式会社シマノ 東京営業所

〒143-0013 東京都大田区大森南1-17-17

TEL.(03)3744-5656

株式会社シマノ 名古屋営業所

〒454-0012 愛知県名古屋市中川区尾頭橋2-6-21

TEL.(052)331-8666

株式会社シマノ 大阪営業所

〒590-8577 大阪府堺市堺区老松町3丁77番地

TEL.(072)223-3920

株式会社シマノ 中四国営業所

〒700-0941 岡山県岡山市南区青江6-6-18

TEL.(086)264-6100

株式会社シマノ 九州営業所

〒841-0048 佐賀県鳥栖市藤木町4-6

TEL.(0942)83-1515

株式会社シマノ 釣具事業部

本 社：〒590-8577 大阪府堺市堺区老松町3丁77番地

●商品の性能・スペック、カタログ、イベントや
アフターサービスなどに関するお問い合わせ

フリーダイヤル ☎0120-861130(ハローイイサオ)をご利用ください。

受付時間：AM9:00～12:00・PM1:00～5:00(土・日・祝日除く)

■シマノホームページ アドレスは <http://www.shimano.com> です。
新製品情報・釣り情報など、フィッシングライフに役立つ、シマノならではの
オリジナル情報を発信しています。また、カタログのお申し込みも受け付けています。

Printed in Malaysia (190924) 047

SHIMANO