

# Lake Master CT-ET

RED BLACK GR/SILVER BLACK GR

## 取扱説明書 SHIMANO

この度はシマノ製品をお買い上げいただき、まことにありがとうございます。本製品の機能を十分に引き出し、末永くご愛用いただくためにも、使用前にこの取扱説明書をお読みいただき、リール同様大切に保存して下さるようお願い申し上げます。

001

### 株式会社シマノ全国サービスネット

株式会社シマノ 埼玉営業所  
〒362-0043 埼玉県上尾市西宮下3-194-1

株式会社シマノ 東京営業所  
〒143-0013 東京都大田区大森南1-17-17

株式会社シマノ 名古屋営業所  
〒454-0012 愛知県名古屋市中川区尾張橋2-6-21

株式会社シマノ 大阪営業所  
〒590-8577 大阪府堺市堺区老松町3丁77番地

株式会社シマノ 中四国営業所  
〒700-0941 岡山県岡山市南区青江6-6-18

株式会社シマノ 九州営業所  
〒841-0048 佐賀県鳥栖市藤木町4-6

株式会社シマノ 釣具事業部  
本社：〒590-8577 大阪府堺市堺区老松町3丁77番地

●探検丸システム、商品の性能・スペック、カタログ、イベントやアフターサービスなどに関するお問い合わせ  
フリーダイヤル ☎0120-861130（ハローイサオ）をご利用ください。  
受付時間：AM9:00~12:00・PM1:00~5:00（土・日・祝日除く）

●シマノホームページアドレスは [www.shimano.com](http://www.shimano.com) です。  
新製品情報・釣り情報など、フィッシングライブに役立つ、シマノならではのオリジナル情報を発信しています。また、カタログのお申し込みも受け付けています。

(240521) 048

## SHIMANO

SHIMANO INC.  
3-77 Oimatsu-cho, Sakai-ku, Sakai City, Osaka 590-8577 Japan  
SHIMANO NORTH AMERICA FISHING, INC.  
9560 Palmetto Commerce Parkway Ladson, South Carolina 29456 U.S.A. Phone: +1-877-577-0600  
SHIMANO CANADA LTD.  
427 Pido Road Peterborough, Ontario K9J 6K7 Canada Phone: +1-705-745-3232  
SHIMANO EUROPE B.V.  
High Tech Campus 92, 5656 AG Eindhoven, the Netherlands Phone: +31-40-2612222  
SHIMANO GERMANY FISHING GMBH  
Diesemer Bruch 114f, 47805 Krefeld, Germany Phone: +49-2151-55670  
SHIMANO ITALY FISHING S.R.L.  
Strada Statale del Sempione 197, 20016 Pero Milano (It), Italy Phone: +39-023-859-2096  
SHIMANO NEW ZEALAND LIMITED  
79 Apollo Drive, Albany, North Shore City 0632 Auckland, New Zealand Phone: +64-9-478-1969  
SHIMANO UK LTD.  
Unit 2, Elm Court, Copps Drive, Meriden Business Park, Coventry, CV5 9RN, United Kingdom  
Phone: +44-330-333-4888  
SHIMANO AUSTRALIA FISHING PTY. LTD.  
2 Wurrook Circuit, Carlingbah, NSW, 2229, Australia Phone: +61-2-9533-0000  
SHIMANO (SHANGHAI) SALES CORPORATION  
Room 201-203, 8W Shanghai T1, No. 1388 Kai Xuan Road, Changning District, Shanghai 200052, China Phone: +86-21-52061212  
SHIMANO POLSKA SP. Z O.O.  
Ul. Jana Gutenberga, 62-023 Zerniki, Poland Phone: +48-61-6252-120  
SHIMANO (SINGAPORE) PTE. LTD.  
11 Bulim Walk, Singapore 648105 Phone: +65-6265-4777



### お取り扱い上の注意

レイクマスター CT-ETは、精密部品で構成されていますので下記注意事項を守ってお取り扱いください。また、釣行後の手入れを十分行ない、末永くご使用ください。

#### ■安全にお使い頂く為に

- 本機は防水仕様ではありません。水没した場合は直ちに使用を中止し、速やかに電池もしくは外部電源を抜き、お買い上げ店又は弊社フリーダイヤルにご相談ください。
- お使いになる人や他の人への危害及び財産への障害を未然に防止するため、本取扱説明書や外箱に表示された内容は必ずお守りください。本文中、及び外箱のマークの意味は次のようになっています。

#### 《表示の説明》

**警告** この表示は「人が死亡または重傷を負う可能性が想定される内容」を示しています。

**注意** この表示は「人が損害を負う可能性が想定される内容や物的損害の発生が想定される内容」を示しています。

#### ■ご使用上の注意 ご使用前に必ずお読みください。

**警告**

#### リール本体について

- レイクマスター CT-ETの電源は、付属の外部電源ボックス以外使用しないでください。
- 本機は淡水の止水状況でのワカサギ釣り専用リールです。河川やトローリングなど流水の中では使用しないでください。故障や事故の原因となります。
- 分解・修理・改造等を行しないでください。故障や火災・感電・けがなどの原因となります。
- スプールを外した状態でモーターを回転させないでください。モーターチューブの破損、クラッチレバーの磨耗・発熱などから火傷・火災や故障の原因となります。
- スプールを外した状態やスプール軸をゆるめた状態で巻上げボタンを押し続けしないでください。
- 万が一、使用中に異常な音、異常な発熱、焦げ臭い、煙が出るなどの異常が起きましたら、ただちに使用を中止し、速やかに電池もしくは外部電源を抜き、お買い上げの販売店または弊社フリーダイヤルにご相談ください。放置すると事故・火災などの原因となります。
- 電池が新しいにもかかわらず、スプールの回転が著しく低速であったり、回転しない場合は、ただちに使用を中止し、速やかに電池もしくは外部電源を抜き、お買い上げの販売店または弊社フリーダイヤルにご相談

ください。放置すると事故・火災などの原因となります。

- デジタルカウンター部は防水仕様となっていますが、リール本体および外部電源ボックスは防水仕様ではありません。水没した場合は直ちに使用を中止し、速やかに電池もしくは外部電源を抜き、お買い上げの販売店または弊社フリーダイヤルにご相談ください。放置すると感電・火災などの原因となります。
- 移動時や使用しない場合は電池または外部電源から接続プラグを外してください。誤って巻上げボタンを押し続けた場合、モーターが発熱し、事故・火災や電池の液漏れなどの原因となります。
- 使用中、根掛かりや大きな魚が掛かる等の高負荷が生じた場合、ただちに使用を中止してください。発熱などから火傷・火災の原因となります。
- 本体・電池共に、保管の際は子供や幼児の手の届かないところに保管してください。万が一電池を飲み込んだ場合は、すぐ医師に相談してください。
- 電池ボックス内に水が溜まると漏電、電解腐蝕の原因となり機能に影響を与えます。水が入っている場合はすぐさま電池もしくは外部電源を抜き取りふき取ってください。また、使用中使用後に関わらず水が入っていないかを確認してください。
- デジタルカウンター部は絶対開けないでください。感電の原因となります。故障の場合は、お買い上げの販売店にご相談ください。
- 分解・改造等は絶対しないでください。火災、感電、けがの原因となります。
- 液晶部のレンズ内側に水滴の付着や曇り、ひび割れが見られた場合は、使用を止めて修理に出してください。防水機構が壊れます。
- リールに衝撃を与えたり、放り投げたりしないでください。
- リールに目立った損傷、変形、ゆがみがある状態では使用しないでください。
- 涼しくて乾燥したところで保管してください。暑いところや極端に寒いところは避けてください。
- 穂先に仕掛けを巻き込んだ等の竿の破損、その他に関して弊社は一切責任を負いません。

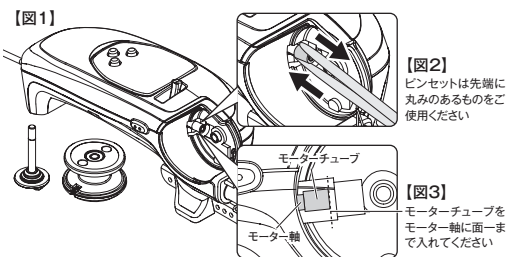
#### 電池/外部電源について

- 電源は外部電源ボックス（付属品）を使用してください（アルカリ電池推奨）。電源は付属の外部電源ボックス以外は使用しないでください。
- 新旧・異種電池の混用はお止めください。液漏れ・破裂・発熱・発火の原因となります。
- 電池の極性（＋－）を逆に入れないでください。
- 火の中への投入、加熱、＋－極間のショートをしないでください。
- 電池の液が目に入った場合は、すぐにきれいな水で洗い流し、医師の治療を受けてください。失明や目に障害を発生する恐れがあります。

#### ●スプールサイドプレート(シール)の交換

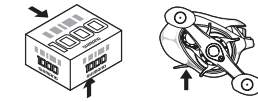
異音や振動が発生した場合は、スプールサイドプレートが劣化している可能性がございます。下記手順での交換をお勧めいたします。

- ①スプール軸をゆるめ、スプールを【図1】のように外してください。
  - ②スプールサイドプレートを剝がします。スプールの汚れはキレイに取り除いてください。
  - ③新しいスプールサイドプレートを貼ってください。
- ※気泡などが入ってしまうと振動、異音の原因となります。



#### ■商品のお問い合わせ・アフターサービスのご案内

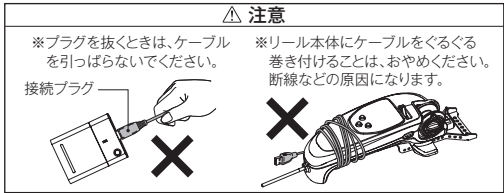
- リールのメカニズムの説明には書面で表しにくいことがあります。手紙での問い合わせにつきましては、必ずお客様の電話番号をお書き添えて下さるようお願いいたします。
- 修理に出されるときには、お買い上げの販売店へ現品をお預け願います。その際には必ず、修理箇所、不具合内容を具体的に（例／ストッパーが働かない）お知らせください。また、お近くにシマノ商品取扱店がない場合は、最寄りの営業所へお問い合わせください。修理品は部品代のほか工賃をいただきますのでご了承ください。商品の故障等によって生じる他のタックルの破損、紛失、釣行費等は保証できません。
- ご自分で修理をされる場合の部品や替えスプールのお取り寄せは分解図をご覧いただき、製品名・商品コードもしくは製品コード・部品番号・部品名をご指定の上、お買い上げの販売店にご注文ください。内部の部品に関しましては、複雑ですのでリール本体ごと修理に出されることをお勧めします。（例／製品名：ステラ1000S 商品コード：02425 製品コード：SD83B012 部品番号：2 部品名：スプール）
- 弊社ではリール、釣竿の補修用性能部品の保有期間を、製造中止後6年間としています。性能部品とは、その製品の機能を維持するために必要な部品です。修理対応期間を過ぎた場合は修理をお断りすることがございます。性能部品以外は製造中止後6年以内でも供給できない可能性がございます。
- 商品コード/製品コードの位置  
パッケージ底面部もしくは側面部に製品コード及び商品コードを表示しています。又、製品には商品コードを表示しています。



#### 注意

#### リール本体について

- 釣り以外の目的に使用しないでください。
- 接続プラグを抜く際にケーブルを引っばったり、ケーブルをリール本体にぐるぐる巻き付けたりすると、断線の原因になりますので絶対におやめください。
- ケーブルを台や椅子などに巻き付けた状態で使用しないでください。



- 糸が勢よく出ているときは、糸に触れないでください。糸で指を切る恐れがあります。
- 勢いよく回転しているスプールには触れないでください。けがをする恐れがあります。
- クラッチレバーを強い力で押し付けしないでください。機能障害や割れてけがをする恐れがあります。
- 火気やストーブのそば等、高温になる場所で保管・使用はしないでください。変形や故障などの原因となります。
- お手入れ時、シンナー・ガソリン・ベンジンなどの有機溶剤はご使用にならないでください。変形や故障などの原因となります。
- 直射日光・高温・多湿を避けて保管してください。
- 落下などの衝撃を与えないでください。破損、内部電子部品の損傷、故障を起こす恐れがあります。
- 巻込防止ガイドに強い衝撃を加えないでください。曲がる恐れがあります。
- 糸がスプールの外側に絡まった場合は、無理に引っ張らず、電源をOFFにしてスプール軸をゆるめ、スプールを外してから糸を取り外してください。
- 何度も巻き上げを繰り返すと巻上げ速度が遅くなる場合があります。
- マグネットがある周囲にリールを置かないでください。モーターの誤動作、ラインの誤表示する原因となります。
- 液晶面に力を加えると、防水機能が低下し、故障の原因となることがあります。液晶面には力を加えないでください。
- 液晶の表面は傷が付きやすいので、画面をふくときは十分に注意してください。
- メッキや塗装等の表面処理が剥がれたり、強い衝撃等により素材の表面が鋭利になった場合には、その部分に触れないでください。けがをする恐れがあります。
- 船べり停止位置は巻き上げ張力等によってスレる事があります。停止位置がズレてきた場合は「0セット」

して補正してください。停止位置がズレると竿の穂先を折ったりする恐れがあります。

- メンテナンス後にドライバーや発熱器具を使っての乾燥は止めてください。樹脂が変形したりする恐れがあります。
- 図のリールの足部にマグネット（別売）を付けることで、プレート（磁性金属）に固定できます。リール落下防止や大型ワカサギが掛かって仕掛けが重くなった時のリールの浮き上がり防止にお勧めです。※マグネットは付属していません。

#### 電池/外部電源について

- 長時間使用しない場合は、必ず外部電源ボックスから電池を取り出して保管してください。
- 使えなくなった電池は速やかに外部電源ボックスから取り出してください。液漏れの原因となります。
- 電池を保管・捨てる場合は、接点部分にテープを貼る等の絶縁を行ってください。
- アルカリ電池を推奨します。
- 充電式（ニッケル水素）電池やマンガン電池を使用した場合、十分な性能を発揮できません。
- 外部電源ボックス（付属品）は、専用外部電源のため、本製品以外の電子機器などには使用しないでください。

#### 穂先について

- 根掛かりは、穂先を介さず糸を手にとって外してください。その際、糸で手を切る場合がありますので、手袋やタオルで手を保護してください。
- 仕掛けを巻き上げる際に、巻き過ぎますとサルカンや仕掛けが穂先のトップガイドに当り破損を招く恐れがあります。巻き上げの際は、トップガイドの先にゆとりを持たせて取り込んでください。
- 穂先は規定サイズの穂先元径を穂先取り付け穴に挿し込み、簡単に抜けないことを確認してください。ゆるんだ状態でご使用になりますと、破損や折れを招く恐れがあります。また使用中、振動によりゆるむ場合がありますので、時々ご確認ください。

#### 仕様

- 電源 外部電源仕様
- 外部電源ボックス（付属品） 単3形アルカリ乾電池4本仕様（別売）使用時間目安：約20時間
- ケーブル ケーブル長さ（USB）：約160cm  
※製品改良のため、仕様及びデザインの一部を予告なく変更することがありますのであらかじめご了承ください。

#### 交換パーツ用分解図

#### ■パーツリスト

No.	パートNo	部 品 名
1	1488R	本体組 (RED BLACK GR)
2	13T1Q	モーターチューブ
3	13ZF2F	電池ケース組 (外部電源ボックス)
4	1488U	スプール組
5	1488V	スプールサイドプレート
6	13SJO	スプール軸
7	148K2	巻込防止ガイド
8	13T0S	クッションセット
9	13UE3	ボトムケース組 (ケーブル付)
10	13DDK	脚組 (転倒防止レック)
11	13VN3	電池フタ
12	13MC0	固定ボルト (ボトムケース固定用)
201	1488W	本体組 (SILVER BLACK GR)

※本体組には電装部品は含まれています (240501)\_001 が、モーター等は含まれません。また、モーターなど電装部品は修理専用部品となります。

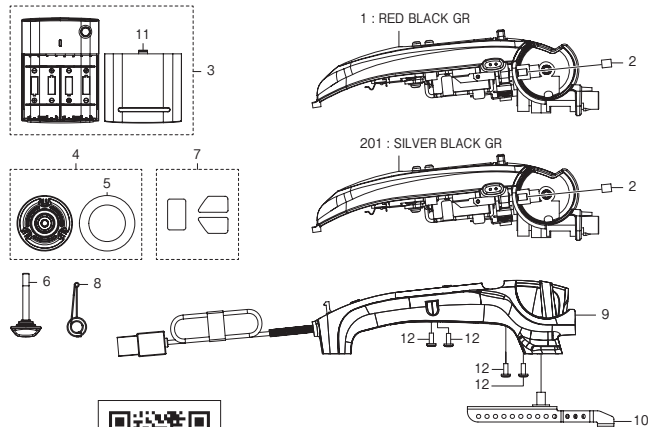


RED BLACK GR  
← リンク先はこちらから  
[https://www.shimanofishingservice.jp/parts\\_price.php?rcode=047632](https://www.shimanofishingservice.jp/parts_price.php?rcode=047632)



SILVER BLACK GR  
← リンク先はこちらから  
[https://www.shimanofishingservice.jp/parts\\_price.php?rcode=047649](https://www.shimanofishingservice.jp/parts_price.php?rcode=047649)

部品内容について予告なく変更する場合があります。最新版はシマノホームページでご確認ください。





# レイクマスター CT-ETの特徴

デジタルカウンターが搭載されており、いろいろな便利機能が搭載されています。

- **外部電源仕様。**  
リールが軽量化でき、手感が向上し集中力が持続します。使用時間が向上(約20時間※)。  
※電源は外部電源ボックス(付属品)に単3形アルカリ乾電池4本使用時。
- **縦型スプール。**  
棚取り時、指でスプールを快適に回すことができます。
- **大型ドット液晶。**
- **水深補正機能。**  
お手持ちの魚探の水深表示とリールの水深カウンター表示を一致させることで、より簡単に高精度の高い棚取りが可能です。
- **バックラッシュ(糸ふけ)防止システム。**  
メカニカルブレーキ対応スプール搭載。仕掛けをおろす時、スピールの回転にブレーキをかけてバックラッシュを防止します。  
バックラッシュを防ぐことで、糸絡みを防止します。  
※最大ブレーキ力は製品によって異なる場合があります。  
※出荷時のブレーキ力はゼロにしています。
- **グリップカアプ。**  
濡れた指先でも滑りにくく、質感に優れたマットラバーコーティング採用。リールを握る力を軽減でき、手感UPや疲労軽減の効果があります。  
※ボディ下部のみ、マットラバーコーティングしています。
- **船べり自動スローストップ(氷上モードOFF)。**  
仕掛けを掴みやすい位置に停止させ、Oセットをしてください。次回からもその位置[0.0]で止まってくれますので手返し抜群です。又、止まる手前の約1mからはスローな巻き上げに変化しますので、仕掛けが急激に止まってしまうワカサギのハリ外れを抑えてくれます。  
※穂先付近でのOセットは行わないでください。  
※減速スピード(速さ)を設定することはできません。
- **巻き上げスピード調整。**  
巻き上げのスピードを7段階で調整できます。
- **糸落スピード表示。**  
フォール時のスピードを表示します。(単位:m/s)  
【メトリック】フォール中、アタリが良く出るフォールスピードの目安や、棚まで速く到達させたい時のオモリ選択の目安になります。
- **巻き上げボタン左右切替え。**  
左右のボタンA、Bはそれぞれ「チョイ巻き」「連続巻き上げ」と機能が分かれています。お客様の好みにより機能を入れ替えることができます。

- **電池残量表示。**  
電池残量を3段階で表示します。釣行前に残量をご確認ください。
- **指定糸巻学習機能。**  
電子制御されており、ナイロン、フロロ、PEの主要な糸の種類、太さ(号数)を選択し、任意の糸の長さを巻き取ることで、リールがご使用になる糸を学習します。  
※糸の種類、糸巻き形状、ラインテンションの変動により、デジタルカウンター表示と実際のラインの長さが大きく異なることもあります。目安としてご使用ください。
- **自動棚停止。**  
デジタルカウンターに棚を入力するだけで次回から仕掛けが自動でその棚で止まります。  
※棚停止機能は1m以上から有効です。使用環境により、設定した棚位置よりズレが生じる場合があります。
- **氷上モード(ON/OFF切替可能)。**  
船べり停止の手前で、巻上スピードをスローに切り替えるモードです。切り替え位置は設定が可能です。(位置設定:0.5~2m[単位0.5m]、初期設定:氷上モードOFF)  
※氷上モードON時の減速スピードは、氷上モードOFF時よりも遅いスピードになります。  
※氷上モードON/OFFに関らず、減速スピード(速さ)を設定することはできません。  
【メトリック】  
船べり停止の手前で自動的にスロースピードに切り替える事で、仕掛けのハリが水の角(裏)に深くささることを防ぎます。深くささらなければ、オモリの重さを利用して素早くハリを外せます。
- **船べりアラーム(アラームON/OFF切替可能)。**  
巻上げ中、水深4mより2m間隔で「ビッ」と水深0mで「ヒビッ」と鳴り、仕掛けが船べりに近づいて来るのをお知らせします。  
※竿先を見なくても素早く魚の取り込みに対応が可能になります。
- **スピードシフト機能。**  
連続巻き上げ中に、A、Bボタンを同時に押すことで、設定したスピード一気に切り替えて巻き上げることが出来る機能です。  
魚の大きさによる巻き上げスピードの切り替えや、エサ交換で素早く回収したい場合などの手返しアップに繋がります。  
※竿先を見なくても素早く魚の取り込みに対応が可能になります。

# 操作方法

- **外部電源ボックス(付属品)の準備。**  
1. 外部電源ボックスに+、-の向きを間違えないように電池を入れてください。  
2. 外部電源ボックスに接続プラグを差し込んでください。
- **電源のON/OFF。**  
外部電源ボックスのスイッチを押すと電源が入りLEDランプが点灯します。同時に電動リールにも電源が入り表示が点灯します。  
※使用しない時は外部電源ボックスの電源をOFFにしてください。また乾電池を外し保管してください。  
※LEDランプが点灯していても電池残量が少ない場合は、乾電池を交換してください。
- **ご使用になる糸をリールに学習させます。**  
このリールは電子制御されているリールです。糸を巻かれる場合は巻かれる糸の種類、巻かれる糸の号数を選択していただく必要があります。内蔵している糸の種類、太さは下表を参照してください。

PE	0.09号、0.1号、0.125号、0.15号、0.175号、0.2号、0.25号、0.3号、0.4号、0.5号、0.6号
ナイロン	0.3号、0.4号、0.5号、0.6号、0.8号、1.0号
フロロ	0.15号、0.2号、0.3号、0.4号、0.5号、0.6号、0.8号

それではさっそく糸巻き学習を始めましょう。  
C/Dボタン同時長押し(2秒以上)で学習モードへ  
※糸巻き学習モードをキャンセルされる場合、C/Dボタンを同時長押ししてください。水深表示に戻ります。

① **ライン種類の選択**  
ライン種類が点灯します。  
CまたはDボタンを押すごとにPE・ナイロン・フロロが順に切り替わります。  
巻かれるライン種類を表示させてください。  
Eボタンの短押しでライン種類を決定します。

② **ライン号数の選択**  
ライン種類決定後、ライン号数が点灯します。  
CまたはDボタンを押すごとにライン号数が順に切り替わります。  
巻かれるライン号数を表示させてください。  
Eボタンの短押しでライン号数を決定します。

③ **ライン巻き取り量の入力**  
スピールに任意の長さの糸を巻いてください。  
巻き取り量はチョイ巻きのみです。巻き取り量が表示されます。  
巻き終わりましたらEボタンの短押しで学習モードを終了してください。

※ご注意: 糸を巻かれる場合はスピールに偏って巻かず、均等になるように巻いてください。99.9mまで学習可能です。それ以上の長さは学習できません。

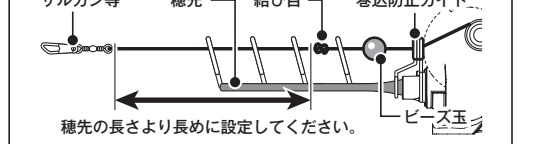
学習モード終了  
水深「0.0」が表示されます。  
※糸を巻き込みすぎたり、糸を出しすぎた状態でOセットを行わずとも糸巻き学習が完了してしまいます。絶対にお止めください。

④ **専用クッションシートを貼りましょう。**  
付属の専用クッションシートを左図の様に底面に貼ってご使用ください。

⑤ **巻込防止ガイドをつけましょう。**  
付属の巻込防止ガイドを左図の様に貼ってご使用ください。

⑥ **穂先をリールにセットしましょう。**  
リールの穴径は5mmです。無理をせず穂先の取り付け穴に穂先を奥まで取り付けてください。無理をして取り付けますと穂先を破損する場合がありますので注意して取り付けください。  
振動が緩む場合がありますので、釣りをされている時にも時々ご確認ください。

⑦ **仕掛けをセットしましょう。**  
ガイドに道糸を通し、仕掛けを結んでください。  
※穂先に仕掛けを巻き込まない為に



慣れない間は穂先付近でOセットせず50cm程度余裕を持って行うようにしてください。  
※上記設定を行わず、穂先に仕掛けを巻き込んでの穂先破損に関して弊社は一切責任を負いません。

⑧ **Oセットを行いましょ。**  
「Oセット」とは仕掛けを掴みやすい位置に持ってきた状態で、O-SETボタンを長押しすればOKです。次回からはその位置で仕掛けが止まります。又、スローストップが入っていますのでその位置の約1m手前からスローな巻き上げになります。  
※糸の種類、スピールへの糸巻き形状、諸条件により、カウンター表示水深と実際の糸の長さが変わってしまうことがあります。  
※穂先付近ぎりぎりのOセットはお止めください。ご使用される糸の種類、特にナイロン糸は伸び縮みしますので仕掛けが穂先に巻き込まれ竿を破損してしまいます。  
※アラーム機能がONの場合、Oセット機能動作時、「ヒビッ」と鳴ります。

● **又、道糸が途中で切れてしまった「高切れ」の場合も、仕掛けを結び直し、仕掛けを掴みやすい位置に持ってきた状態でOセットボタンを長押しすると、自動で水深表示を補正します。**

⑨ **糸の出し方、止め方。**  
● クラッチを「FREE」に倒すと、スピールフリー状態になり糸が出て、仕掛けを落下させることができます。  
● クラッチを「LOCK」にすると、糸は出ません。(強く引っ張ると出ます)

⑩ **棚を決めましょう。**  
「自動棚停止を使う」:本製品には自動棚停止が搭載されています。自動棚停止はデジタルカウンター表示1m以上で有効です。使用環境により、設定した棚位置よりズレが生じる場合があります。

● **棚停止記憶**…停止させたい棚で棚止ボタンを短押しすると、「棚〇〇」と表示します。「〇〇」mの棚で仕掛けが常に止まります(落下時)。棚停止機能をOFFにする場合は、もう一度、棚止ボタンを短押ししてください。「棚〇〇」の表示が消えると棚停止機能はOFFになります。  
● **「ラインストッパーを使う場合」**:クラッチを「LOCK」にし、スプールもしくはモーターで巻き上げ、棚を決めます。棚が決まったら、スピールに付いているラインストッパーに道糸を引っ掛けます。そうすると次回からも同じ棚で止めることができます。

⑪ **モーターでの巻き上げです。**  
リールの左右にA、Bボタンが付いています。どちらを押しても巻き上げ動作になりますが、押し続けている間だけ巻き上げる「チョイ巻き」と一度押すと船べり停止位置まで自動に巻き上げてくる「連続巻き上げ」が分かれていきます。(もう一度押すと停止します。)

● **初期設定ではBボタンが「チョイ巻き」、Aボタンが「連続巻き上げ」に設定されています。(液晶画面に◀表示がある場合)**  
● ボタンA、Bの機能を入れ替えることも可能で、C/Dボタンを同時に押すと液晶画面の◀と▶が交互に入れ替わります。  
▶表示の時はBボタンが「連続巻き上げ」、Aボタンが「チョイ巻き」となります。ご自分の使いやすい設定で行ってください。  
● 連続巻き上げ中に「チョイ巻き」を押すと「チョイ巻き」に切り替わります。その逆は切り替わりません。  
又、クラッチがフリー状態で、A、Bボタンどちらかを押し、巻き上げ動作になるとクラッチは自動で「FREE」から「LOCK」に切り替わり、巻き上げる事が可能となります。  
※ご注意  
水深表示0cm以下ではチョイ巻きしか動作しませんが、穂先巻き込みには十分ご注意ください。  
スプール軸をゆるめすぎるとA、Bボタンを押しても構造上モーターが回らなくなります。締め込んでご使用ください。

⑫ **巻き上げの速さを設定しましょう。**  
巻き上げの際、お気に入りの速さに設定する事が可能です。各設定は下表を参照してください。

L	1	2	3	4	5	H
0.8m/s	1.5m/s	1.8m/s	2.0m/s	2.2m/s	2.4m/s	2.8m/s

初期設定は3となっております。  
設定を変えるのは、  
CまたはDボタンを短押しすると巻上スピードが変わります。  
その日の状況に合わせて設定してください。  
※ご注意  
スピードはあくまで目安です。電池の状況、負荷によっても変化しますのでご自分で設定を調整してください。  
チョイ巻き、連続巻き上げ別々の設定はできません。

⑬ **スピードシフト機能の巻き上げ速さの設定**  
お気に入りの速さに設定する事が可能です。各設定は下表を参照してください。

L	1	2	3	4	5	H
0.8m/s	1.5m/s	1.8m/s	2.0m/s	2.2m/s	2.4m/s	2.8m/s

初期設定は3となっております。  
設定を変えるのは、  
A、Bボタンを同時に押しながらCまたはDボタンを短押しすると巻上スピードが変わります。  
※ご注意  
スピードはあくまで目安です。電池の状況、負荷によっても変化しますのでご自分で設定を調整してください。

⑭ **船べり自動スローストップ。**  
巻き上げている時、船べり停止位置「0.0」の手前約1mから巻き上げがスローになります。急に止まると、その衝撃でせっかくのワカサギが針から外れてしまう事がありますので船べり自動スローストップ機能が入っております。故障ではございません。

⑮ **さあ釣り開始です。**  
快適な釣りが行えるよう、実釣前には必ずリールが正常に動作するか確認して実釣に備えてください。  
● 道糸は古くなっていないか?  
● 電池はOKか? 予備の電池は持ったか?  
● モーターチューブは濡れていないか、それなりのトルクで巻き上げられるか?  
● スピールフリーの回転は正常か?  
楽しい釣りをを行うためにも上記程度のご確認をお願いいたします。

# 各部の名称と働き

巻き上げボタン左右切替え。  
A、B部分に巻き上げボタンを装備しています。表示画面①(◀)の場合は下記の設定で作動します。(初期設定)  
A … 連続巻き上げ。(一回押すと、船縁まで連続で仕掛けを巻き上げます。)  
B … チョイ巻き。(押し続けている間だけ巻き上げ)

C/Dボタンを同時に短押しすることで、表示画面①と②が切り替わります。  
表示画面②(▶)の場合は、Aボタンがチョイ巻、Bボタンが連続巻き上げになります。

**水深表示。**  
10cm刻みの水深を表示します。

**巻き上げスピード表示。**  
巻き上げのスピードを表示します。

**糸落スピード表示。**  
フォール時のスピードを表示します。(単位:m/s)

**棚停止設定。**  
自動で止めたい棚を設定できます。

**スピードシフト機能マーク。**  
スピードシフト機能ONの時、↓を表示します。

**Oセット(長押し)。**  
棚停止設定(短押し)  
学習モード指定値決定/終了(短押し)

**D: 電源ON(長押し)**  
**C: 水深補正(長押し)**

学習モード(同時長押し)

学習モード指定値選択(短押し)    学習モード指定値選択(短押し)

巻き上げ速度増速(短押し)    巻き上げ速度減速(短押し)

巻き上げボタン左右切替え(同時短押し)

※短押しは1秒未満、長押しは2秒以上押ししてください。

**スプール(ブレーキ力調整可能)。**  
ボールベアリング2個搭載。軽負荷落下抜群!

**クラッチ。**  
手に包み込んだ状態で、人差し指でクラッチ操作が可能。クラッチOFFの状態でもモーターONすると、自動でクラッチはロックになります。

**【メカニカルブレーキ対応】**  
スピール軸を締め込むとスピールの回転にブレーキがかかり仕掛けをおろす時のバックラッシュを防止します。  
※出荷時のブレーキ力はゼロにしています。  
※スピール軸をゆるめ過ぎるとモーターが回転しなくなりしますのでご注意ください。  
※最大ブレーキ力は製品によって異なる場合があります。

**ブレーキ調整**  
弱 → 強

**スピールホルダー。**  
糸絡みを防止します。  
※スピール近辺にマグネットを近づけないでください。モーターの誤動作、ラインの誤表示の原因になります。

**巻き上げボタン**  
A、B。左右に装備。

**ラインストッパー。**  
糸止め2ヶ所。棚決めの時にご使用ください。

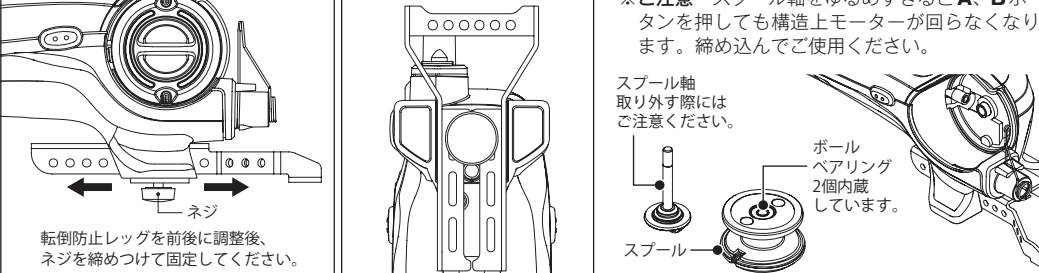
**巻込防止ガイド。**  
付属の巻込防止ガイドをカチッと音が鳴るまで奥に入れてください。

**クッションシート A/B/C**  
※付属の専用クッションシートを上図の様に底面に貼ってご使用ください。

※反対側はBボタンになります。

# 転倒防止レッグ(付属品)のセッティング方法

転倒防止レッグは、前後に移動し調整することができます。リールの前方に移動させて安定する位置でご使用ください。ご使用後は後方に移動するとコンパクトになり携帯しやすくなります。



# スピール部分の分解

