

■ SPECIFICATIONS ■ 仕様一覧表 ■ CARATERISTIQUES ■ ESPECIFICACIONES ■ ESPECIFICAÇÕES ■ TECHNISCHE DATEN ■ SPECIFICHE ■ SPECIFIKATIONER ■ Технические условия ■ 規格列表											
Model	Gear ratio	Maximum dragforce (lb / kg)	Weight (g / oz)	PE (No. - m)	Nylon MONO (No. - m)	Nylon MONO (lb. - m)	Nylon MONO DIA. (mm - m)	Nylon MONO (lb.-yds)	USA / PowerPro (lb.-yds.)	Line retrieve per crank (cm/inch)	Bearing (Ball Bearing / Roller Bearing)
品番	ギア比	最大ドラグ力 (lb / kg)	自重 (g / oz)	PE(号 - m)	Nylon MONO (号 - m)	Nylon MONO (lb. - m)	Nylon MONO DIA. (mm - m)	Nylon MONO (lb.-yds)	USA / PowerPro (lb.-yds.)	最大巻上長 (cm/inch)	ベアリング数 (ボール / ローラー)
Modèle	Ratio	Frein maximum (lb / kg)	Poids (g / oz)	PE (No. - m)	Nylon MONO (No. - m)	Nylon MONO (lb. - m)	Nylon MONO DIA. (mm - m)	Nylon MONO (lb.-yds)	USA PowerPro (lb.-yds.)	Récupération par tour de manivelle (cm/inch)	Roulement (Roulement à billes / Roulement à rouleaux)
Modelo	Relación de transmisión	máxima fuerza de frenado (lb / kg)	Peso (g / oz)	PE (N - m)	Nylon MONO (No. - m)	Nylon MONO (lb. - m)	DIA MONO Nylon. (mm - m)	Nylon MONO (lb.-yds)	USA PowerPro (lb.-yds.)	recuperación de línea por vuelta de manivela (cm/pulgadas)	Rodamientos (Rodamiento de bolas / Rodamiento de rodillos)
Modelo	Relação de transmissão	Máxima potência do Drag (lb / kg)	Peso (g / oz)	PE (No. - m)	Nylon MONO (No. - m)	Nylon MONO (lb. - m)	Nylon Mono Dia. (mm - m)	Nylon MONO (lb.-yds)	USA PowerPró (lb.-yds.)	Linha recuperada por manivela (cm/inch)	Rolamentos (Rolamento de esferas / Rolamento de rolos)
Modell	Getriebeübersetzung	Maximale Bremskraft (lb / kg)	Gewicht (g / oz)	PE (No. - m)	Nylon MONO (No. - m)	Nylon MONO (lb. - m)	Nylon MONO Durchm. (mm - m)	Nylon MONO (lb.-yds)	USA PowerPro (lb.-yds.)	Schnureinzug pro Kurbeldrehung (cm/inch)	Lager (Kugellager / Wälzlager)
Modello	Rapporto di recupero	Max drag (lb / kg)	Peso (g / oz)	PE (No. - m)	Nylon MONO (No. - m)	Nylon MONO (lb. - m)	Nylon MONO DIA. (mm - m)	Nylon MONO (lb.-yds)	USA / PowerPro (lb.-yds.)	Recupero per giro di manovella (cm/inch)	Cuscinetto (Cuscinetto a sfera / cuscinetto a rulli)
Modell	Utväxling	Maximal bromskraft (lb / kg)	Vikt (g / oz)	PE (No. - m)	Nylon MONO (No. - m)	Nylon MONO (lb. - m)	Nylon MONO DIA. (mm - m)	Nylon MONO (lb.-yds)	USA / PowerPro (lb.-yds.)	Linitag per vevvarv (cm/inch)	Lager (Kullager / Rullager)
Модель	Передаточное число шестеренок	Максимальная сила вытягивания (lb / kg)	Вес (g / oz)	PE (№ - m)	Нейлон Моно (№ - m)	Нейлон Моно (фунты - m)	Нейлон Моно диаметр (ММ - М)	Нейлон Моно (фунты - ярды)	USA PowerPro (фунты - ярды)	Вытяжка лески на 1 оборот рукоятки (см/дюймы)	Подшипник (Шарикоподшипник / роликовый подшипник)
型号	齿轮比	最大卸力 (lb / kg)	重量 (g / oz)	PE线 (No.- m)	尼龙线 (No.- m)	尼龙线 (lb.- m)	尼龙线直径 (mm - m)	尼龙线 (lb.-yds)	USA / PowerPro (lb.-yds.)	最大收线长 (cm/inch)	培林数 (BB/罗拉)
細	3.5	—	590 / 20.8	0.8-250 1-200 1.2-165	1.2-250,1.5-200,2-150	—	—	—	—	83 / 33	3 / 1
標準	3.5	—	595 / 21.0	1.5-250 2-200 3-130	2-300,3-200,4-150	—	—	—	—	83 / 33	3 / 1
SD1060	3.5	44 / 20	650 / 22.9	4-225 5-175 6-140	5-250,6-200,8-160	—	—	—	—	84 / 33	3 / 1
SD1080	3.5	44 / 20	650 / 22.9	5-225 6-185 8-140	6-275,8-200,10-150	—	—	—	—	84 / 33	3 / 1
SD1120	3.5	44 / 20	650 / 22.9	8-200 10-160 12-130	10-240,12-200,14-170	—	—	—	—	84 / 33	3 / 1

● Line capacity indicated is approximate and for guidance purpose only. Line capacity can be influenced by many factors including line tension & diameter, temperature etc.

● 糸巻き量は参考値となっております。糸の張力、直径、気温などの様々な要因によって、実際に巻ける数値が前後する可能性があります。

● Les contenances indiquées sont approximatives et sont seulement données à titre indicatif. Elles peuvent en effet varier en raison de nombreux facteurs comme la tension de la ligne, son diamètre, la température etc.

● La capacidad de la línea indicada es aproximada y únicamente como referencia. La capacidad de la línea puede estar influenciada por muchos factores, como la tensión de línea, su diámetro, la temperatura, etc.

● Capacidade de linha indicado é aproximado e serve apenas como guia. Capacidade da linha pode ser influenciado por vários fatores, incluindo a tensão de linha e de diâmetro, temperatura, etc.

● Die angezeigte Schnurkapazität ist ein Annäherungswert und gilt nur als Richtlinie. Die Schnurkapazität wird von vielen Faktoren beeinflusst, darunter Schnurspannung und Schnurdurchmesser, Temperatur u.a.

● La capacità di filo indicatè è approssimativa ed è solo una indicazione di massima. La capacità del filo può essere influenzata da diversi fattori, inclusa la tensione del filo, il diametro, la temperature ecc.

● Angiven linkapacitet är ungefärlig. Linkapaciteten påverkas av många olika faktorer som t.ex. linspänning, lindiameter, temperatur etc.

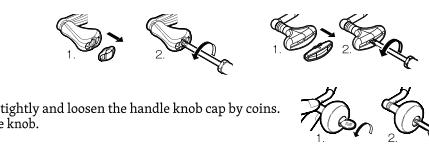
● Вместимость лески указывается приблизительно. Вместимость лески может зависеть от многих факторов, таких как натяжение и диаметр лески, температура и т.д.

● 容线量为参考值。根据线张力、直径、气温等多种因素，在实际上线时数值可能会有误差。

INSTRUCTIONS

Removing the handle knob

- Take off the cap
- Remove a screw inside handle knob.



Do not disassemble the reel
This reel is a precisely manufactured product. Disassembling the reel may result in decreased performance, and is not recommended, except for parts whose disassembly and maintenance are described in the instruction manual. Problems caused by unauthorized disassembly are not covered by warranty.

This reel is not designed to use under water.
Avoid submerging the reel in water or sand as this may cause the reel to malfunction.

Do not spray oil in to the space between body and rotor ().
Special water repellent coatings are added to some parts of the reel to improve water resistance. Lubricant will damage water repellent coating on the parts.

使用上のご注意

ハンドルノブの取り外し方

- キャップを取り外します。
- ノブ内部のネジをゆるめて外します。



分解禁止
本製品は、精密な作りになっております。取扱い説明書に記述のない分解やメンテナンスの取組が各部分に悪影響を及ぼす可能性があります。保証の対象外となります。分解による生じた不具合に関しては、保証の対象外となりますので、ご注意ください。

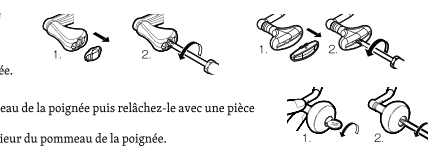
本製品は水の中に入れてはいけません。水に濡らすことはおやめください。
リール本体は、防水加工が施されています。分解により防水加工が剥がれ、防水効果が低下します。

本体とローターの隙間に油を注ぐことはおやめください。
リール本体は、防水加工が施されています。分解により防水加工が剥がれ、防水効果が低下します。

INSTRUCTIONS

Enlever la poignée de la manivelle

- Otez le capuchon.
- Retirez la vis se trouvant à l'intérieur du pommeau de la poignée.



Ne pas démonter le moulinet
Ce moulinet est un produit fabriqué avec précision. Le démontage du moulinet peut entraîner une baisse des performances, et n'est pas recommandé, à l'exception des pièces dont le démontage et l'entretien sont décrits dans le mode d'emploi. Les problèmes causés par le démontage non autorisé ne sont pas couverts par la garantie.

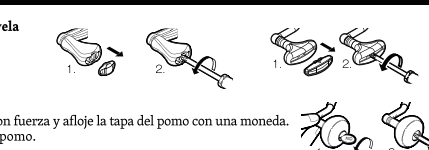
Ce produit est résistant à l'eau mais n'est pas prévu pour être immergé.
Ne jetez pas le moulinet directement sur le sable et ne le plongez pas dans l'eau. La présence de sable ou d'eau à l'intérieur du moulinet peut provoquer des dysfonctionnements.

Veillez ne pas lubrifier dans l'espace entre le bâti et le rotor ().
Certaines pièces de ce produit ont reçu un traitement déperlant spécial permettant d'améliorer leur résistance à l'eau. Un lubrifiant peut dégrader les qualités déperlantes du produit.

INSTRUCCIONES

Extracción del pomo de manivela

- Levante la tapa.
- Retire el tornillo del mango del pomo.



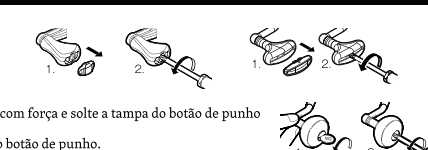
No desmonte el carrete
Este carrete es un producto fabricado con precisión. Desmontar el carrete puede resultar en una disminución del rendimiento y no es recomendable, a excepción de aquellas partes cuyo desmontaje y mantenimiento se describen en el manual de instrucciones. Problemas causados por desmontaje no autorizado no están cubiertos por la garantía.

Este producto está diseñado para ser relativamente impermeable pero no se puede utilizar sumergido en agua.
No deje el carrete sobre arena o bajo el agua. Si entra agua o arena dentro del carrete puede causar desperfectos.

No lubrique el espacio entre el rotor y el cuerpo principal ().
Este producto posee piezas con un tratamiento especial de impermeabilización para evitar el ingreso de agua. Los lubricantes pueden dañar la funcionalidad del producto. O lubricante puede dañar o revestimiento que repele agua.

Removendo o botão de punho

- Levante a tampa
- Retire o parafuso de dentro do punho da manivela



Segure o botão de fim de pega com força e solte a tampa do botão de punho com uma moeda.

Remover o parafuso dentro do botão de punho.

Não desmonte o carrete
Este carrete é um produto fabricado com precisão. Desmontar o carrete pode resultar numa diminuição do desempenho e não é recomendado, exceto nas peças cuja desmontagem e manutenção estão descritas no manual de instruções. Problemas causados pela desmontagem não autorizada não são cobertos pela garantia.


Este carrete não deve ser utilizado dentro d'água.
Evitar deixar o carretedentro d'água ou na areia, visto que isto pode danificar o carrete.

Não aplicar óleo no espaço entre o corpo e o rotor ().
Um revestimento especial que repele água foi incorporado a algumas partes do carretepara melhorar a sua resistência à água. O lubrificante pode danificar o revestimento que repele água.

ANLEITUNG

Entfernen des Kurbelknaufts

- Nehmen Sie die Kappe ab.
- Nehmen Sie die Schraube aus dem Kurbelknopf heraus.



Halten Sie den Kurbelknopf an einem Ende gut fest und lösen Sie die Kappe am Kurbelknopf mittels einer Münze.

Nehmen Sie die Schraube aus dem Kurbelknopf heraus.

Zerlegen Sie die Rolle nicht
Diese Rolle ist ein Präzisionsprodukt. Das Zerlegen der Rolle könnte zu einer verringerten Leistung führen und wird nicht empfohlen, außer für Teile, deren Demontage und Wartung in der Bedienungsanleitung beschrieben sind. Probleme, die durch unerlaubte Demontage entstanden sind, werden von der Garantie nicht abgedeckt.


Diese Rolle ist nicht für den Gebrauch unter Wasser geeignet.
Tauchen Sie die Rolle möglichst nicht ins Wasser oder in Sand, da sie sonst beschädigt werden könnte.

Spritzen Sie kein Öl in den Bereich zwischen Rollenkörper und Rotor ().
Manche Komponenten der Rolle tragen eine wasserabweisende Beschichtung, wonnit die Wasserfestigkeit erhöht wird. Jegliches Schmiermittel würde die wasserabweisende Beschichtung der Komponenten beschädigen.

ISTRUZIONI

Rimozione del pomello della manovella

- Rimuovi il tappo.
- Rimuovi la vite all'interno del pomello della manovella.



Tieni fermo il pomello della manovella con forza e allenta il tappo del pomello con una moneta.

Rimuovi la vite all'interno del pomello della manovella.


Non smontare la bobina
Questa bobina è un manufatto di precisione. Lo smontaggio della bobina può causare prestazioni ridotte e pertanto non è consigliato, fatta eccezione per le parti il cui smontaggio e manutenzione sono descritti nel manuale di istruzioni. Problemi causati da uno smontaggio non autorizzato non sono coperti da garanzia.

Il mulinello non è disegnato per essere usato sott'acqua.
Non immergere in acqua o porre direttamente sulla sabbia. In questo caso potrebbe causare il malfunzionamento del mulinello.

Non applicare olio nello spazio tra il corpo del mulinello e il rotore ().
Per aumentare l'impermeabilità, è stato applicato uno speciale trattamento idrorepellente. Il lubrificante può danneggiare la copertura idrorepellente.

Demontering av vevhandtag

- Ta bort hatten.
- Skriva loss skruven på insidan av vevhandtaget.



Tieni fermo l'estremo del pomo con fuerza y afloja la tapa del pomo con una moneda.

Retire o tornillo dentro del pomo.

Ta inte isär rullen
Denna rulle är en precisionstillverkad produkt. Demontering av rullen kan resultera i försämrad prestanda och rekommenderas inte, utom för delar vars demontering och underhåll beskrivs i bruksanvisningen. Problem som orsakas av obehörig demontering omfattas inte av garantin.

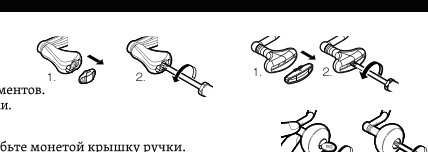
Rullen är inte gjord för att användas under vatten.
Undvik att doppa ner rullen i vatten eller sand, eftersom det kan orsaka funktionsfel på rullen.

Sprizla inte in olja i mellansrummet mellan stammen och rotorn ().
Vissa delar av rullen har försett med en speciell vattenavvotande beläggning för att förbättra vattentåligheten. Smörjmedel skadar den vattenavvotande beläggningen på delarna.

Инструкция

Снятие ручки рукоятки

- Снять шпатель рукоятки пальцами, ослабить и снять винт колпачок при помощи инструментов.
- выкрутить болт из рукоятки ручки.



Удерживая конец ручки, ослабьте монетой крышку ручки.

Извлеките болт рукоятки ручки.

Не разбирайте катушку
Данная катушка представляет собой высокоточный промышленный продукт. Разборка катушки может привести к снижению производительности, поэтому не рекомендуется ее выкладывать, за исключением деталей, разборка и техническое обслуживание которых описаны в руководстве по эксплуатации. Непозволены, возникшие в результате самостоятельной разборки, не покрываются гарантией.

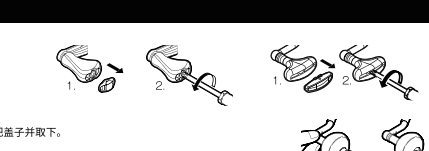
Несмотря на то, что данное изделие имеет конструкцию, препятствующую проникновению воды внутрь, изделие не предназначено для использования в погруженном в воду состоянии.
Не кладите катушку непосредственно на песок и не погружайте ее в воду. Проникновение песка или воды внутрь катушки может привести к поломке.

Не наносите масло в щель между корпусом катушки и роликом ().
Детали данного изделия, предотвращающие проникновение внутрь воды, подвержены специальной водоотталкивающей обработке. Использование масла может окалить.

使用上の注意事項

手回し操作の方法

- 蓋を外す。
- ハンドル内部のネジを抜く。



1. 蓋を手回し操作で外す。蓋を外した後に蓋のネジを抜き取る。

2. ハンドル内部のネジを抜く。

禁止操作
本製品は精密な作りになっております。分解やメンテナンスの取組が各部分に悪影響を及ぼす可能性があります。保証の対象外となります。分解による生じた不具合に関しては、保証の対象外となりますので、ご注意ください。

本製品は水の中に入れてはいけません。水に濡らすことはおやめください。
リール本体は、防水加工が施されています。分解により防水加工が剥がれ、防水効果が低下します。

本体とローターの隙間に油を注ぐことはおやめください。
リール本体は、防水加工が施されています。分解により防水加工が剥がれ、防水効果が低下します。



キャスト用大型スピニングリール

取扱説明書 SHIMANO

この度はシマノ製品をお買い上げいただき、まことにありがとうございます。
本製品の機能を十分に引き出し、未永くご愛用いただくためにも、使用前に
この取扱説明書をお読みください。なお、取扱説明書の内容は予告なく
更新させていただくことがあります。最新版はWEB版をご参照ください。

株式会社シマノ 釣具事業部 本社：〒590-8577 大阪府堺市堺区老松町3丁77番地

●商品の性能・スペック、カタログ、イベントやアフターサービスなどに関するお問い合わせ

0120-861130 (ハローイサオ)をご利用ください。

受付時間:AM9:00~12:00・PM1:00~5:00 (土・日・祝日除く)

■シマノホームページ アドレスは <http://www.shimano.com> です。

新製品情報・釣り情報など、フィッシングライフに役立つ、シマノならではのオリジナル情報を発信しています。

また、カタログのお申し込みも受け付けています。

(250123) 047

製品のお問い合わせ・アフターサービスのご案内

●弊社の製品、部品には全てコードがついています。製品のコードにつきましては製品本体、小箱、分解図に表示しています。また、部品につきましては分解図に載せています。製品の性能、スペック等のお問い合わせの際は分解図等をご覧ください、製品名と製品コードをお知らせください。(例/製品名:ステラ1000S 製品コード:SD83B012)

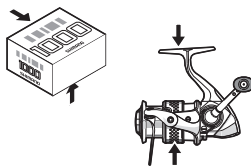
●修理に出されるときには、お買い上げの販売店へ現品をお預け願います。その際には必ず、不具合が生じたそのままの状態の販売店へお持ちいただき、修理箇所、不具合内容を具体的に(例/ストッパーが働かない)お知らせください。また、お近くにシマノ商品取扱店がない場合は、ダイレクト修理サービス (https://www.shimanofishingservice.jp/repair/direct_guide.php) をご利用ください。修理品は部品代のほか工賃を頂きますのでご了承ください。商品の故障などによって生じる他のタックルの破損、紛失、釣行費等は保証できません。

●弊社純正部品以外の取り付けによる不具合は保証いたしかねます。また、弊社純正部品以外の部品が取り付けられたままでの修理はお断りさせていただく場合がございますのであらかじめご了承ください。

●ご自分で修理をされる場合の部品や替えスプールのお取り寄せは分解図をご覧ください、製品名・商品コードもしくは製品コード・部品番号・部品名をご指定の上、お買い上げの販売店にご注文ください。内部の部品に関しましては、複雑ですのでリール本体ごと修理に出されることをお勧めします。(例/製品名:ステラ1000S 商品コード:02425 製品コード:SD83B012 部品番号:2 部品名:スプール) また、ご自分で分解される場合の、分解、組立方法は弊社ではご案内致しかねます。

●弊社ではリール、釣竿の補修用性能部品の保有期間を、製造中止後6年間としています。性能部品とは、その製品の機能を維持するために必要な部品です。修理対応期間を過ぎた場合は修理をお断りすることがございます。性能部品以外は製造中止後6年以内でも供給できない場合がございます。

●商品コード/製品コードの位置
パッケージ底面部もしくは側面部に製品コード及び商品コードを表示しています。又、製品には商品コードを表示しています。



定期メンテナンス

■ベアリングの塩噛み

SA-RB(シールド耐塩水ベアリング)はベアリング本体、シールドともに錆びにくい物になっています。しかしシールドはベアリング内部に塩水が浸入して発生する『塩噛み』を完全に防ぐものではありません。ベアリング内部に塩水が浸入して乾燥すると、塩噛みを起こす場合があります。錆びている訳ではありませんが、同様に音なり、ゴロ付き等の症状が出る場合があります。その場合、S A-RB を取り出して真水で洗い流して塩抜きするか、S A-RBごと交換しなければ完全には解消できません。メンテナンスをお受けいただくことをお勧めします。

■弊社サービスへご相談ください。

リールの状態は使用頻度のみならず、使用環境、使用方法、対象魚等によって大きく変わります。回転時の異音、違和感を感じられたら、お買い上げの販売店を通じて直ぐさま弊社サービスへお預けください。

また、半年に1度をめやすにオーバーホールなどのメンテナンスを行うことをお勧めいたします。オーバーホールに関しましては、機種別、コース別がございますので詳しくは総合カタログまたはシマノホームページでご確認の上、販売店へお申込みいただき、ご相談させていただきますようお願い申し上げます。

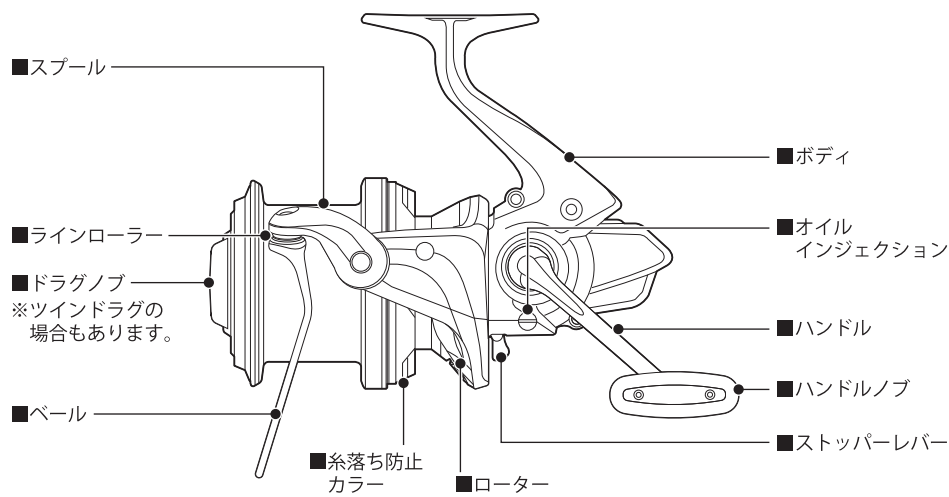
安全上・ご使用上のご注意 使用前に必ずお読みください。

⚠ 注意

- キャスト(投げる)の時は、ベールを起こすことを忘れないでください。仕掛けが切れたり、思わぬ方向にとんで周囲の人にけがをさせるおそれがあります。
- キャスト(投げる)の時、ストッパーのある機種では、ストッパーをONにして投げて下さい。OFFにして投げるとハンドル等が逆転し、手に当たりけがをすることがあります。
- ストッパーのある機種では、ストッパーをOFFにして釣っていると、ハンドル等が逆転し、手に当たりけがをすることがあります。
- 糸が勢よく出ている時は、糸にふれないでください。糸で指を切るおそれがあります。
- メッキや塗装等の表面処理が剥がれたり、強い衝撃等により素材の表面が鋭利になった場合には、その部分に触れないでください。けがをすることがあります。
- 根掛かりした時は、竿やリールで無理にあおらないで、手にタオル等の布きれを巻くか、丈夫な棒状の物に糸を巻きつけてゆっくりと引つ張るようにしてください。リールの故障の原因となります。ハサミ等で手元付近の糸を切ると、現場に糸が多く残るのでおやめください。
- 落下にご注意ください。リールを竿に取り付けた状態で、アスファルト、コンクリート等の地面に強く落下させると、衝撃でリールの脚部が折れることがあります。
- リールを砂地に直接置いたり、リールを水没させないでください。リール内部に砂や水が入ると、故障の原因となります。
- 幼児の手の届くところには置かないでください。予期せぬ事故やけがにつながるおそれがあります。
- 遠投する際にはドラッグが滑ると糸で指を傷つけるおそれがあります。必ずドラッグを強く締めてから投げて下さい。
- リールを釣り以外の目的で使用しないでください。
- リールの回転部にはグリスや油が付いていますので、服を汚さないように注意してください。
- リールは丁寧に扱ってください。移動時、特に放り投げや、バック内で他の道具との接触による破損には十分ご注意ください。

●回転しているハンドル、ローター等には、触れないでください。けがをすることがあります。

各部の名称



※イラストは実際の製品とは異なります。

お手入れ方法

特に海水・汽水域でリールをご使用された後は、錆や塩分の固着によるトラブルを防止するためにも、以下の要領で釣行後にメンテナンスを行うことをお勧めします。

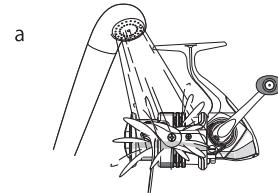
①必ず竿から外してください。

使用後は、必ず竿から取り外してから保管ください。例え、水洗いされても、竿とセットしたまま放置されると、リールのフット部とリールシートのフード部に水が溜まり、腐蝕するおそれがあります。

②水洗いしてください。

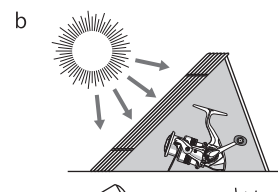
使用後はシャワーでの洗浄が可能です。

まず、ドラッグ内に水が入らないように、ドラッグを締め込んでください。次に、シャワー等の真水で、リールに付着した塩分、砂、汚れを水洗いしてください。(図a) 温水はグリスを洗い流すおそれがありますのでおやめください。又、同様の理由で、リール本体を水没させないでください。



③乾燥させてください。

しっかりと水を切った後、直射日光を避け、陰干ししてください。その際、ドラッグをゆるめ、オイルインジェクションの注油口キャップを外すと効果的です。尚、直射日光、ドライヤー等は、内部のムシを引き起こします。お避けください。(図b)



④注油してください。

オイルとグリスは下図を参考にさせていただき、それぞれ間違えないように噴霧してください。尚、グリス、オイルは弊社純正品(シマノホームページ参照)をお使いください。そうでない場合の品質は保証いたしかねます。ご注意ください。



※ドラッグ部にはシマノドラッグ専用グリス(シマノホームページ参照)以外は塗布しないでください。ドラッグ専用グリスを必要な方は、アフターパーツで取り扱っておりますので最寄りの販売店にてご注文ください。

《注油上のご注意》

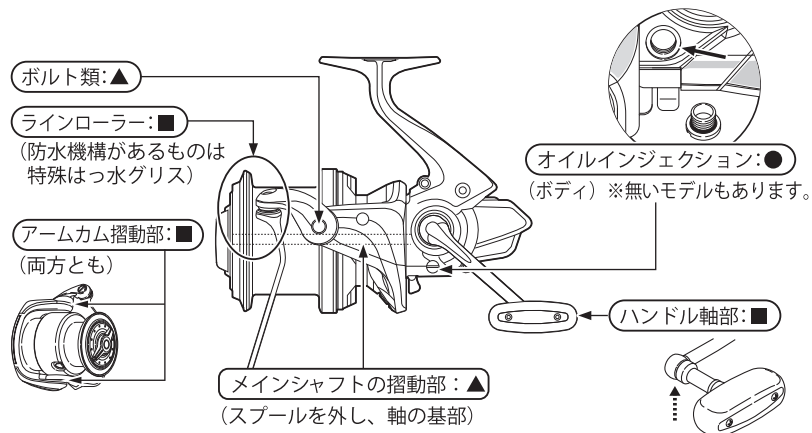
●オイルインジェクション(ボディ)について

オイルインジェクションからオイルを噴霧する頻度は、水洗い・乾燥後及び、釣行5回につき1度、または、次の釣行までの期間が1ヶ月以上ある場合に1度を目安にしてください。又、1度の噴霧(注油)時間は約1秒です。注油後、注油キャップは必ずお閉めください。逆流したオイルで服を汚す場合があります。

※オイルインジェクションからのグリスプレーはお避けください。ストッパーがきかなくなることがあります。

●ローラークラッチ部には絶対にグリスを塗布しないでください。ストッパー逆転の原因となります。

●ローター内部にはグリスプレーを噴射しないでください。ストッパーやブレーキが利かなくなる原因となります。



※イラストは実際の製品と異なる場合がございます。

⑤保管上のご注意

なるべく乾燥した冷暗所に保管してください。濡れたまま湿度の高い状態で密封された空間(自動車のトランク、ダッシュボード等)に長時間放置されると腐食を起こす可能性があります。

《メンテナンス動画》

洗浄の方法等を動画で紹介しています。右のQRコードからご確認ください。

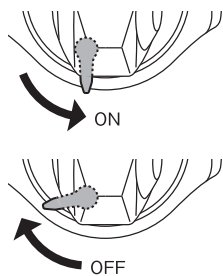


■ストッパーレバーの操作方法

通常は、ストッパーONで使います。

●ON 逆転止めが作動し、ハンドルは正転方向にしか回りません。

●OFF 逆転止めが解除され、ハンドルは正転、逆転どちらの方向にも回ります。
※ストッパーレバーが無いモデルもあります。



■ハンドルの左右交換方法

●ねじ込みハンドルの場合

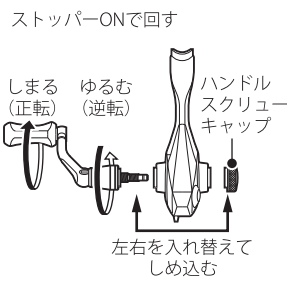
①ハンドルスクリューキャップを反時計回りに回転させて外します。

②ハンドルを逆転方向に回し取り外す。
③左右を入れ替え、ハンドルを回転方向に回し取り付けます。

④ハンドルスクリューキャップを時計回りに回転させて取り付けます。

※左右付け替え時に、ハンドル軸の交換が必要なモデルもあります。

※ハンドルを取り付ける際は、ハンドル軸ツバを回転させて動かし、ハンドルシャングに寄った状態で、ねじ込んでください。これらの間に隙間がございますと、ねじ込みが不完全となり、ハンドルガタの原因となります。また、無理にねじ込むとネジ部が削れ、最悪の場合取付できなくなります。

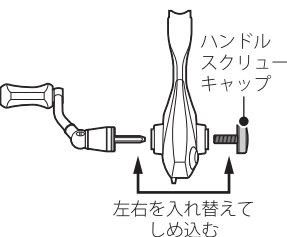


●キャップ固定式の場合

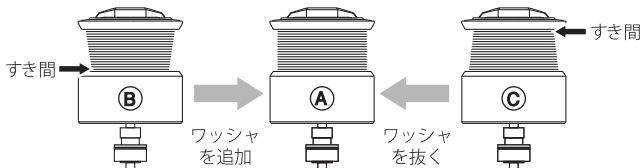
①ハンドルスクリューキャップを反時計回りに回し外します。

②ハンドルを引き抜き左右を入れ替えます。

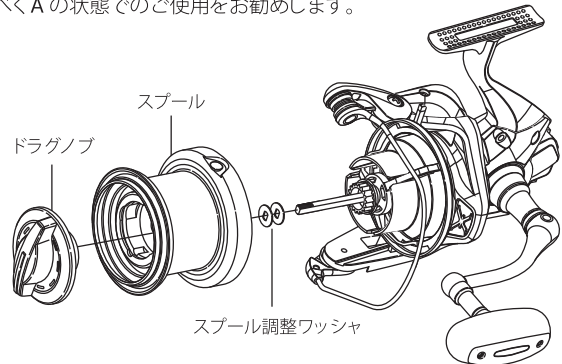
③ハンドルスクリューキャップで締め付けて固定します。



■糸巻き形状の調整方法



Bの状態からスプール調整ワッシャを追加するとAの状態に近づきます。
Cの状態からスプール調整ワッシャを抜くとAの状態に近づきます。
なるべくAの状態での使用をお勧めします。



■サンドプロテクター取り付け方法

(付属していないモデルもあります。)

サンドプロテクターとは、スプール上端からの砂・ホコリ等の浸入を防ぐカバーのことです。実釣される場所が砂・ホコリが多いと思われる場合は取り付けでご使用ください。

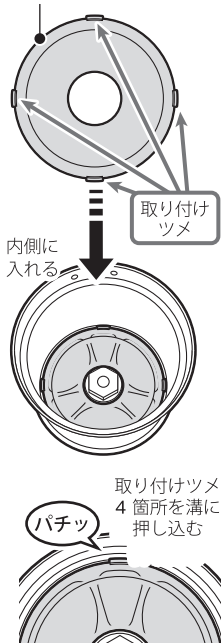
●取り付け方法

1. スプールをリール本体から取り外してください。

2. サンドプロテクターをスピールの内側に入れてください。その際、スプール上端の内面とサンドプロテクターが沿う様に入れてください。

3. サンドプロテクターには4箇所に取り付けツメがあります。その4箇所を押し込み、スピールの溝にパチッと入ったことをご確認ください。ガタがないことが確認できれば終了です。

■サンドプロテクター



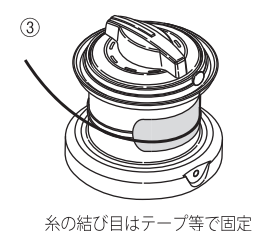
ご注意!

- 高温になると変形する恐れがあります。真夏の車内等に放置しないでください。
- 何度も着脱を繰り返すとガタが出ます。
- シンナー、アルコール、接着剤は使用しないでください。変形します。

■糸の巻き方

1. ライン取り付けホールが無い場合

- ①リールを竿に取り付けます。
- ②ドラッグを締め込みます。
- ③元ガイドから糸を通しスプールに結びます。このとき、結び目はテープ等で固定



2. ライン取り付けホールがある場合

- ①スプール糸巻き部の下端に開けられた穴にラインを通します。
- ②ライン先端を4つ折りにし、結びこぶを作ります。他の太めの糸を添えて結びこぶを作ってもOKです。余った糸はカットしておきます。

- ③ラインを軽く引っ張ってみて結びこぶが抜けないのを確認します。

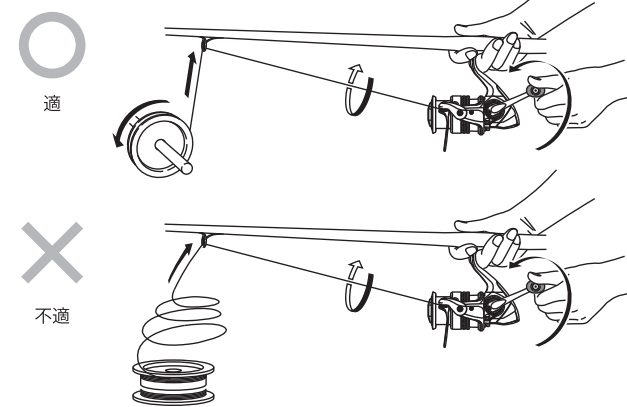
- ④スプールシャフトが一番前になる状態にハンドルで微調整します。

- ⑤スプールを取り付けます。このときラインが出ている部分を上にしておきます。

- ⑥ラインローラーにラインを掛け、ラインを巻いていきます。極細糸の場合はテンションに注意してください。強く締めすぎると切れるおそれがあります。

- ⑦最初に1~2往復巻いてみて、ラインがスピールの前端、後端に片寄らないようにワッシャを調整します。調整方法は次記「糸巻き形状の調整」を参照してください。

3. 図のように、糸が巻かれたポビンをタテにして、適度に抑え、糸にテンションをかけながら巻きます。



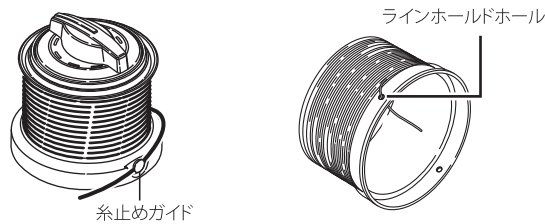
■糸止め方法

1. 糸止めガイドがある場合

巻き終わったラインのエンド部分を糸止めガイドに止めてください。

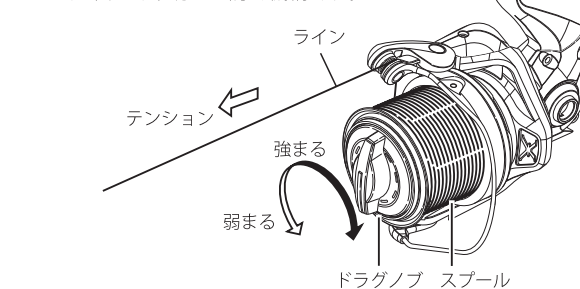
2. ラインホールドホールの場合

巻き終わったラインのエンド部分を一番近いラインホールドに通してください。

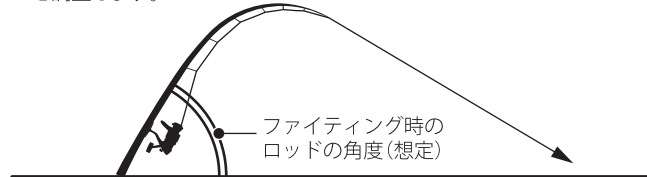


■ドラッグの調整方法(ドラッグの無いモデルもあります。)

ドラッグとは、その強弱を調整することにより、急激な魚の引きに対し、スプールが逆転して糸切れを防ぐ機構です。



- ①ドラッグノブを右に回すとドラッグ力が強くなり、左に回すと弱くなります。
- ②リールを使用するロッドに取り付け、ラインをロッドのガイドに通します。
- ③ストッパーONの状態では図のように糸を引き出しながらドラッグの締め付けを調整します。



■ツインドラッグの調整方法(ツインドラッグが無いモデルもあります。)

●操作手順

まず【A:ドラッグノブ】を緩めます。対象魚や釣り場の状況にあわせて、【B:プリセットノブ】を回し、お好みのアタリ待ち状態のドラッグ設定を行います。これでOKです。キャストする際は、【A:ドラッグノブ】を締め込み、投げる。([A:ドラッグノブ]を90~180°回転させキャスト出来る状態になるのが理想です。そうならない場合は【B:プリセットノブ】で再調整してください。) 投げた後は【A:ドラッグノブ】を緩めれば、先ほど設定した待ち状態のドラッグに瞬時に戻ります。

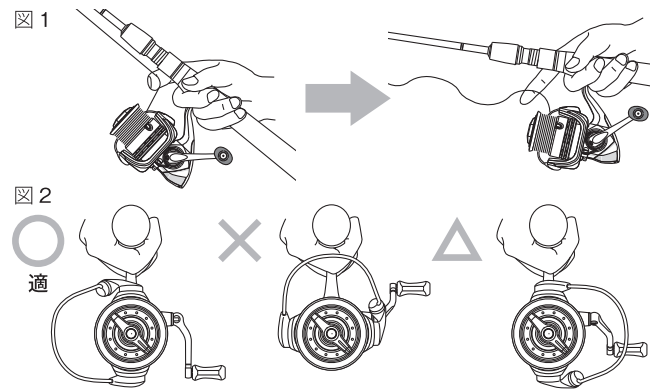


■キャスト方法

- ①図1のように人差し指に糸を引っ掛けます。
- ②図2の位置でベールを起こします。
- ③竿を振りかぶり、キャストングをしてください。

※投げる時はドラッグを十分締め付けてください、ドラッグの締付けが弱すぎるとスプールが逆転し糸で指を切る恐れがあります。

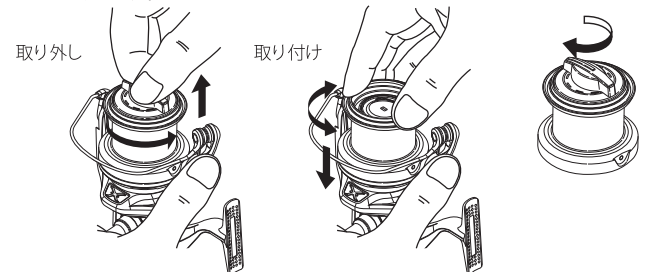
※ハンドルを回してもベールは戻りません。



■スピールの着脱方法

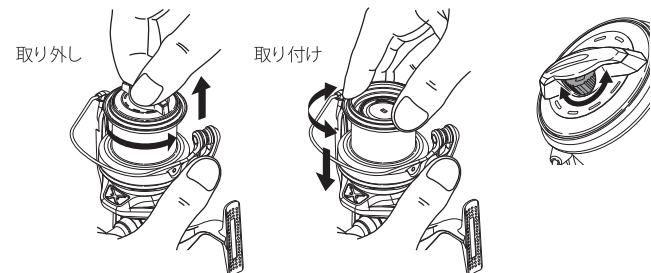
シングルドラッグの場合

- 取り外し方 ドラッグノブを反時計回りに外れるまで回してください。
- 取り付け方 スプールを左右に90度程度回しながら、完全に底当たりするまで押し込んでください。ドラッグノブを時計回りに回すと締め付けることができます。



ツインドラッグの場合

- 取り外し方 プリセットノブを反時計回りに外れるまで回してください。
- 取り付け方 スプールを左右に90度程度回しながら、完全に底当たりするまで押し込んでください。プリセットノブを時計回りに回すと締め付けることができます。



■ご注意

糸落ち防止カラー(糸落ち防止カラーがない製品もあります。)に糸が絡まった状態で負荷がかかった場合や、衝撃がかかった場合、糸落ち防止カラーの破損を防ぐために、糸落ち防止カラーがローターから外れる設計しております。糸落ち防止カラーが外れたまま使用されますと、リール本体および糸に傷がつく恐れがあります。糸落ち防止カラーが外れた場合、下記に記載している方法で再度取り付けをお願い致します。

●糸落ち防止カラーがローターの溝から外れた時の対処方法

- ①ドラッグノブ、スプール、スプール座金、スプール受け(A)、スプール受け(B)を取り外してください。
※ドラッグノブとスピールの取り外し方、及び取り付け方は「スピールの脱着方法」をご参照ください。
- ②糸落ち防止カラーを取り外してください。
- ③糸落ち防止カラーの凸部(2か所)をローターの溝部(2か所)に嵌めて入れてください。
- ④スプール受け(B)、スプール受け(A)、スプール座金、スプールを入れ、ドラッグノブを時計回りに回し締め付ければ完了です。

