

CALCUTTA 201XT

取扱説明書

SHIMANO

株式会社シマノ全国サービスネット

- 株式会社シマノ 仙台営業所
〒982 仙台市若林区中倉2-21-5 原田ビル1号 TEL(022)232-4775
- 株式会社シマノ 大宮営業所
〒331 埼玉県大宮市三橋2-684-1 TEL(048)622-3815
- 株式会社シマノ 東京営業所
〒143 東京都大田区大森南1-17-17 TEL(03)3744-5656
- 株式会社シマノ 千葉営業所
〒284 千葉県四街道市美しが丘1-30-11 TEL(043)433-1780
- 株式会社シマノ 名古屋営業所
〒454 名古屋市中川区尾頭橋2-6-21 TEL(052)331-8666
- 株式会社シマノ 大阪営業所
〒660 兵庫県尼崎市元浜4-85 TEL(06)418-4541
- 株式会社シマノ 岡山営業所
〒700 岡山市青江930-12 TEL(086)264-6100
- 株式会社シマノ 広島営業所
〒734 広島県広島市南区翠1-11-6 TEL(082)255-8143
- 株式会社シマノ 四国営業所
〒768 香川県観音寺市流町1496-1 TEL(0875)23-2220
- 株式会社シマノ 九州営業所
〒841 佐賀県鳥栖市藤木町字岩桜4-6 TEL(0942)33-1515
- 株式会社シマノ 静岡営業所
〒410 静岡県沼津市錦町674 TEL(0559)62-3983
- 北海道釣具サービスセンター
〒065 札幌市東区北十条東1 TEL(011)52-6622

株式会社シマノ
釣具事業部 〒590-77 大阪府堺市老松町377番地 TEL(0722)23-3739
(アフターサービスお問い合わせ先)
釣具サービス課 〒592 大阪府堺市築港新町1-5-15 TEL(0722)43-2851
シマノ釣具のお問い合わせ、ご相談は、上記全国サービスネットまでご連絡ください。

Printed in Japan (960510) 012



このたびはシマノ・カルカット201XTをお買い上げいただき、誠にありがとうございます。

カルカットは、シマノが日本のハイレベルユーザーの方々にお届けする、日本専用チューンの最新ベイトキャストリールです。

軽いルアーの使用やピッチング、遠投に適した遠心力ブレーキシステムに、新たなSVS(可変遠心力ブレーキ)を採用。

さらに、フォーミングブランキングボディ、グリスレスベアリング、ブランキングスプールの搭載等、より軽いスプールの回転を得るための機能を充実させています。

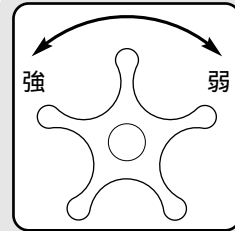
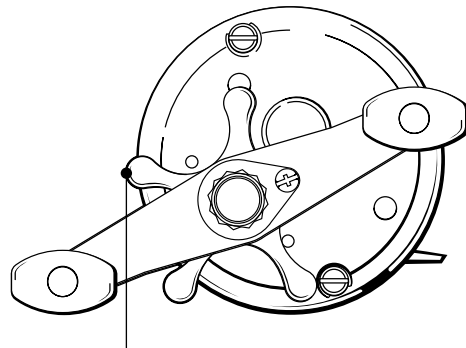
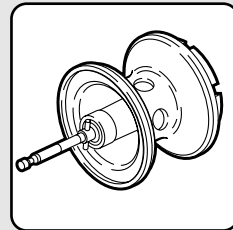
カルカットの機能をフルに引き出し、末永くご愛用いただくためにも、使用前にこの取扱説明書をお読みいただき、リール同様大切に保存して下さるようお願い申し上げます。

各部の名称と特長

ブランキングスプール

スプールを可能な限り軽量化。

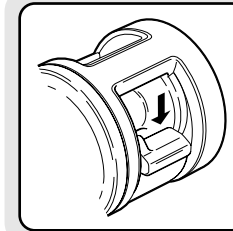
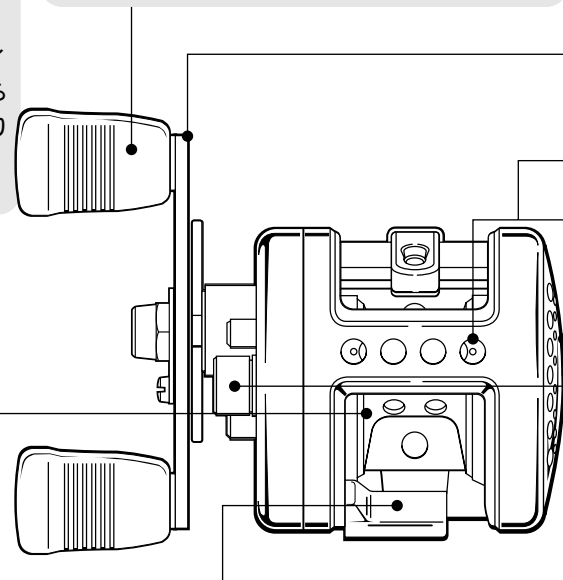
慣性力が少なく、遠心力ブレーキともあいまって、軽い回転の立ち上がりを実現しました。軽いルアーのキャストやピッチング、さらには超遠投も可能となりました。



スタードラグ
魚が強く引いた時、ハリス切れをおこさないように糸を送り出す力を調整します。

スベアパワーハンドル

ビッグクランクベイト、ダブルウィローリーブのスピナーベイトなどリトリブにパワーの必要なルアーの時にご使用下さい。



クイックファイヤーII
クラッチフリーとともにスプールをサミングできるシステムです。ムダな動作がなくなり、チャンスを見逃さずキャストできます。

スーパーストッパー

ハンドルをどの位置で止めてもピタッと逆転が止まります。気になるガタつきもなく、フッキング時のタイムロス、パワーロスを防ぎます。

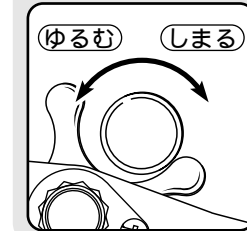
ブランキングボディ

ボディに肉抜き穴をあけ軽量化し、同時に洗練されたデザインのアクセントとしました。

キャストコントロールツマミ

キャストコントロールはスプールの回転にブレーキをかけるものです。右に回すとスプールのフリー回転にブレーキがかかり、左に回していくと、そのブレーキは弱くなります。

一般的な調整は次のように行います。リールをロッドにセットして、ガイドに糸を通して、使用するルアーを結びます。ロッドを水平にして、クラッチを切り、ルアーがゆっくりと落ちていく程度に調整します。



仕様

| 機種名 | 製品コード | ギヤ比 | 標準自重 | 最大ドラグ力 | ベアリング数 | 糸巻量(号-m) |
|----------------|----------|-------|------|--------|-------------|------------------|
| CALCUTTA 201XT | RH381201 | 5.0:1 | 260g | 4kg | ボールベアリング 3 | 3-180 3.5-150 |
| | | | | | ローラーベアリング 1 | 4-130 5-110 |

標準直径 (m/m) 3号 - 0.285、3.5号 - 0.310、4号 - 0.330、5号 - 0.370

製品改良のため、仕様及びデザインの一部を予告なく変更することがありますのであらかじめご了承ください。

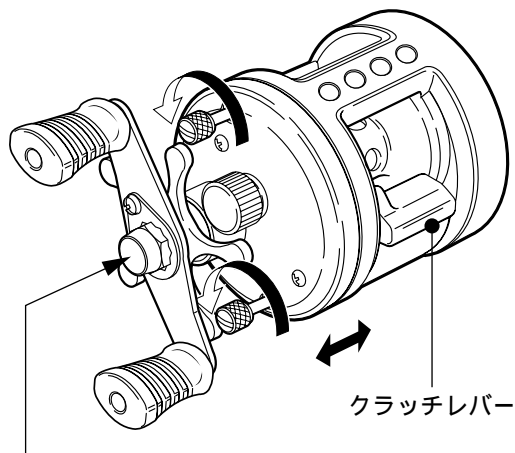
分解方法

ハンドル側の2本のねじをゆるめると、リールを分解することができます。

スプールを取り出して遠心力ブレーキ調整するときや、内部に注油するときに、注意して行ってください。

これ以上の分解はしないでください。

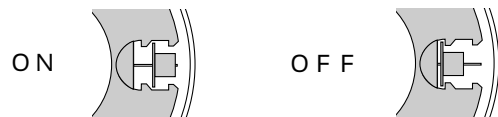
再組立時には、クラッチレバーを押し上げながら、組み立ててください。



このナットは左ネジです。右に回すとゆるみます。

SVS (可変遠心力ブレーキ)

いままでの遠心力ブレーキでは、ブレーキ力を変えようとした場合、小さなブレーキブロックを交換しなければならず、釣場では事実上不可能でした。しかし、新開発の“SVS”では、これが簡単に調整できます。イラストのように、外側と内側のストッパー間にブレーキブロックを押し上げれば“ON”となり、内側のストッパー下に押し下げれば、“OFF”となり、また、外側のストッパーから押し出せば交換が可能となります。



パーツケースの中に、リールに組み込まれている大きさと同じブレーキブロックと、異なる大きさのブロックを、それぞれ6個、スペアパーツとして付属しています。大きさの異なるブロックの組み合わせを、スプールにセットすると、より微妙な調整が可能になります。(“大”をセット ブレーキ力“大”、“小”をセット ブレーキ力“小”)

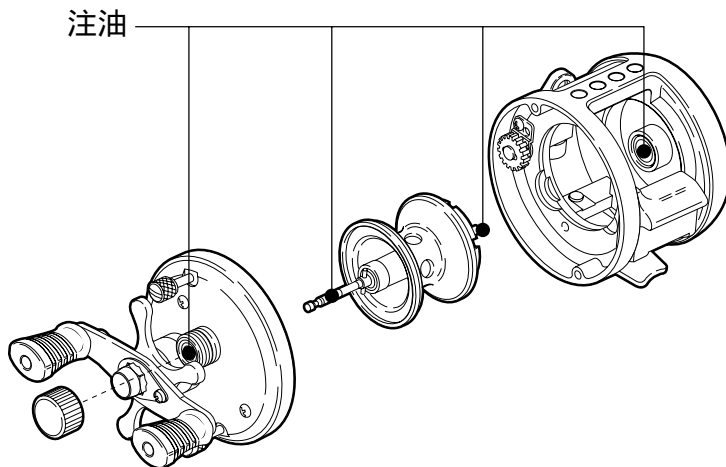
この“SVS”により、ルアーのウエイト、空気抵抗、そして、風のフォロー、アゲインストなど、さまざまな釣場状況に応じて適正なブレーキ力をかけることが可能となり、バックラッシュなしの遠投ができます。

メーカー出荷時には、ブレーキブロック2個を“ON”の状態に設定しています。お買い求めいただいて、糸を巻き、このリールではじめてキャストするときには、6個のブレーキブロックをすべて“ON”にすることをおすすめします。その後“ON”のブロック数を調整してください。通常は、2～3個のブレーキブロックを“ON”の状態にしておくのが適切です。

SVS=SHIMANO VARIABLE BRAKE SYSTEM
シマノ バリアブル ブレーキ システム

注油についての注意

カルカッタの優れた性能を長く維持するために、図の 印の箇所には、リールに付属の専用オイルを注油してください。



リールのお取り扱いの注意

本リールは精密部品で構成されていますので、下記注意事項を守ってお取り扱いください。

ご使用上の注意
砂、泥、海水は、リールの大敵です。ご使用中、リールを砂地に直接置いたり海水につけたりしないようご注意ください。リール内部に砂や海水が入ると、思わぬトラブルの原因となることがあります。

根掛かりした時には、竿やリールで無理にあおらないで、糸を手にとって切るようにしてください。リールはていねいに扱ってください。移動時、特に放り投げや、バック内で他の道具との接触による破損には十分ご注意ください。

リールシートの「バリ」はヤスリ等で取ってからリールを装着してください。

お手入れの方法
各部分に付着したゴミ、砂などは、真水に浸した柔らかい布でキレイに拭き取って十分乾燥させてください。

また、水をかけたり、水に浸して洗ったりしないでください。とくに、シンナー、ベンジンなど揮発性溶剤は絶対に使用しないでください。

ハンドル部、切り換えレバーなどの可動部分には、市販のリールオイルを注油してください。ドラッグ部分には、絶対にオイルをつけないでください。

オイルが入ると、ドラッグ力が低下することがあります。

高温、高湿の状態でも長時間放置しますと、変形や強度が劣化する恐れがあります。長期保存する場合は、上記のお手入れを実施後、風通しの良い場所で保存するようにしてください。

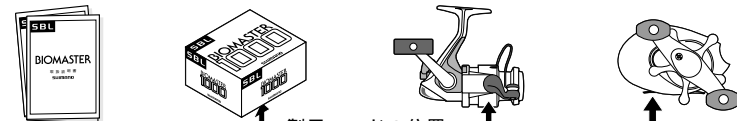
リールのメカニズムの説明には書面で表しにくいことがあります。お手紙でのお問い合わせにつきましては、必ずお客様のお電話番号をお書き添えくださるようお願いいたします。

修理に出される際には、お買い上げの販売店へ現品をお預け願います。その際には必ず、修理箇所、不具合内容を具体的に(例/ストッパーが働かない)お知らせください。また、お近くにシマノ商品取扱店がない場合は、最寄りの営業所、本社サービス課へお問い合わせください。

ご自分で修理をされる場合の部品や替えスプールの取り寄せは分解図を参照して、商品名・製品コード・部品番号・部品名を指定の上、ご注文ください。

(内部の部品に關しましては、複雑ですのでリール本体ごと修理に出されることをおすすめします。)

例/商品名: バイオマスター1000 部品番号: 2
製品コード: SC371000 部品名: スプール



取扱説明書・分解図・パッケージ底面部・製品(コードの上5ヶタを表示しています)

安全上のご注意 ご使用前に必ずお読みください。

| ⚠ 注意 | |
|------|---|
| ⚠ | 糸が勢いよく出ている時は、糸をつかまないでください。糸で指を切ることがあります。逆転防止付リールでストッパーをOFFにして釣っているとハンドルが逆転し、手に当たりけがをする恐れがあります。リールを釣り以外の目的で使用しないでください。リールの回転部にはグリスや油が付いているので、服を汚さないように注意してください。レベルwind付リールでは、糸をリードするレベルwindの所に指を近づけて、釣りをしないでください。指をはさまれて、けがをする恐れがあります。 |
| ⚠ | 回転している時、回転部分に触れないでください。けがをする恐れがあります。スプールと糸の間に指をはさまないように注意してください。指を切る恐れがあります。 |
| ⚠ | 糸が勢いよく出ている時は、スプールの上に指を置かないよう注意してください。ヤケドや指をはさんでけがをする恐れがあります。長時間、魚とやりとりすると、ドラッグ収納部が熱くなる恐れがあります。 |
| ⚠ | ハンドルとボディの間に手をはさまないように注意してください。 |