

# SHIP

# AERLEX XT

## 取扱説明書

このたびは、シマノ・エアレックスXTシリーズをお買い上げいただき、まことにありがとうございます。

エアレックスXTシリーズは、従来のSBL（シマノバランスロック）に加えて新たにSHIP（スムーズ&ハイパワーシステム）を採用、これにより今までにない高耐久性、スムーズな回転、操作感、強力で敏感なリーリングパワーを実現しました。また、微調整が可能で操作性にすぐれた高性能クリック機構付フロントドラッグ、糸よれを防止するパワーローラー、糸ガラムを解消したビルトインローターなど先進のメカニズムを搭載し、人間工学から生まれたパイオグリップやフラッシュサーフェスデザインなど、いままでのメカニズムを集約洗練化して受け継ぎ、高級スピニングリールとしての高品質と高基本機能を極限まで充実させています。

エアレックスXTシリーズの機能をフルに引き出し、末永くご愛用いただくためにも、使用前にこの取扱説明書をお読みいただき、リール同様大切に保存して下さるようお願い申し上げます。

# SHIMANO

安全上のご注意 使用前に必ずお読みください。

## 注意



糸が勢いよく出ている時は、糸をつかまさないでください。糸で指を切ることがあります。  
逆転防止付リールでストッパーをOFFにして釣っているとハンドルが逆転し、手に当たりけがをする恐れがあります。  
リールを釣り以外の目的で使用しないでください。  
リールの回転部にはグリスや油が付いていますので、服を汚さないように注意してください。  
レバーブレーキ付きリールで、レバーを操作する時、指を伸ばすと回転しているローターに当たり、けがをする場合がありますので、注意してください。  
ペールを起すのを忘れて、ハンドルがペールのかえりやすい位置にならないようにしてください。オモリが出ていかずけがをする恐れがあります。



回転している時、回転部分に触れないでください。けがをする恐れがあります。

## 株式会社シマノ全国サービスネット

株式会社シマノ 仙台営業所 〒982 仙台市若林区中倉2-21-5 原田ビル1号) TEL ( 022 ) 232-4775	株式会社シマノ 岡山営業所 〒700 岡山市青江930-12 TEL ( 086 ) 264-6100
株式会社シマノ 大宮営業所 〒331 埼玉県大宮市三橋2-684-1 TEL ( 048 ) 622-3815	株式会社シマノ 広島営業所 〒734 広島県広島市南区翠1-11-6 TEL ( 082 ) 255-8143
株式会社シマノ 東京営業所 〒143 東京都大田区大森南1-17-17 TEL ( 03 ) 3744-5656	株式会社シマノ 四国営業所 〒768 香川県観音寺市流岡町1496-1 TEL ( 0875 ) 23-2220
株式会社シマノ 千葉営業所 〒284 千葉県四街道市美しが丘1-30-11 TEL ( 043 ) 433-1780	株式会社シマノ 九州営業所 〒841 佐賀県鳥栖市藤木町字若桜4-6 TEL ( 0942 ) 83-1515
株式会社シマノ 名古屋営業所 〒454 名古屋市中川区尾頭橋2-6-21 TEL ( 052 ) 331-8666	株式会社シマノ 静岡営業所 〒410 静岡県沼津市錦町674 TEL ( 0559 ) 62-3983
株式会社シマノ 大阪営業所 〒660 兵庫県尼崎市元浜4-85 TEL ( 06 ) 418-4541	北海道釣具サービスセンター 〒065 札幌市東区北十条東1 TEL ( 011 ) 752-6622

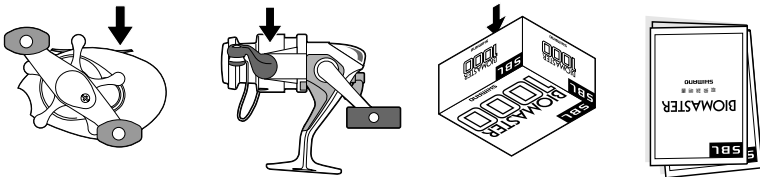
株式会社シマノ  
釣具事業部 〒590-77 大阪府堺市老松町3丁77番地 TEL ( 0722 ) 23-3739  
(アフターサービスお問い合わせ先)  
釣具サービス課 〒592 大阪府堺市築港新町1-5-15 TEL ( 0722 ) 43-2851

シマノ釣具のお問い合わせ、ご相談は、上記全国サービスネットまでご連絡ください。

Printed in Malaysia (961211) 012



取扱説明書・分解図・パーツ図・底面図・部品（コードの5ケタを表示しています）



部品コードの位置

製品コード：SC371000  
部品名：スプーン  
例/製品名：/イオアスター1000 部品番号：2

ご自分で修理をされる場合の部品や替アールの取り寄せは分解図をご覧ください。修理箇所、不具合内容を具体的に（例/スプーンが動かない）お知らせください。また、お近くにあるシマノ製品取扱店がない場合は、最寄りの営業所、本社サービス課へお問い合わせください。

修理に出される際には、お買い上げの販売店へ現品をお預け願います。その際には必ず、修理箇所、不具合内容を具体的に（例/スプーンが動かない）お知らせください。また、お近くにあるシマノ製品取扱店がない場合は、最寄りの営業所、本社サービス課へお問い合わせください。

リールのメカニズムの説明には裏面に表示していることがありますが、手紙でのお問い合わせに際しては、必ずお客様の電話番号をお書き添えくださるようお願いいたします。

弊社の製品、部品には全てコードが記されています。製品のコードにつきましては図の中に表示されています。また部品につきましては分解図に載せています。製品の性能、スプーン等のお問い合わせの際は図を添付いただき、製品名と部品番号をお知らせください。（例/製品名：/イオアスター1000、製品コード：SC371000）

製品のお問い合わせ・アフターサービスのご案内

各部分に付着したゴミ、砂などは、真水に浸した柔らかい布でキレイにふき取ってください。シブナー、ペンションなど揮発性溶剤は絶対に使用しないでください。ハンズル部、ハンドル部、スプーン部、スプーン部、スプーン部、スプーン部などの可動部分には、市販の潤滑剤を注油してください。また、定期的にスプーン部、スプーン部、スプーン部、スプーン部、スプーン部にも注油してください。スプーン部、スプーン部、スプーン部、スプーン部、スプーン部には、絶対にお手入れを怠らないでください。オイルがはいると約力が低下することがあります。高温、高湿の状態が長時間放置されますと、変形や強度劣化する恐れがあります。長期保存される場合は、上記のお手入れを実施後、風通しの良い場所で保存されるようにしてください。

### お手入れの方法

リールシートにバリエーションがある場合には、スプーン部で取り除いてからリールを装着してください。砂浜、磯の上などで釣る際は、必ず「フック」を立上げておいてください。スプーン部の脚部が折れ、他の道具との接触による破損には十分ご注意ください。移動時、特に機渡しの時の取り扱いや、スプーン部、スプーン部、スプーン部、スプーン部、スプーン部は丁寧に扱ってください。

根掛かりした時には、竿やリールで無理にあおらないで、糸を手にとり切って切るようにしてください。

### ご使用上の注意

エアレックスXTは精密部品で構成されていますので、下記の注意事項を守って取り扱いください。

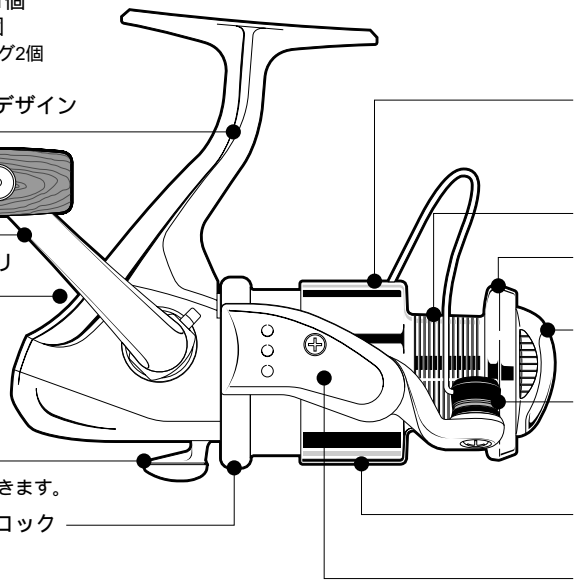
お取り扱いの注意

## 各部の名称と仕様

ボールベアリング内蔵1個  
ローラーベアリング1個  
\*500XTのみボールベアリング2個  
ローラーベアリング0個  
フラッシュサーフェスデザイン  
パイオグリッブ

左右両用ワンタッチ  
ハンドル&ウッドニギリ

ストッパーつまみ  
\*500XTのみ上図のようにつきます。  
SBLシマノバランスロック  
ビルトインローター  
スーパーstopper II  
\*500XTのみ回転枠stopper



ラインホルダー

ロングストローク

チタンコーティング  
ステンレススプールリング

クリック付ドラッグつまみ

チタンコーティング  
パワーローラー

アルミマシンカット  
スプール

ポジティブベール

品番 製品コード	ギヤ比	実用ドラッグ力 (N/kg)	自重 (g)	ベアリング数		糸巻量 (号・m)
				ボール ベアリング	ローラー ベアリング	
500	4.3	14.7 /1.5	205	2	0	1-145 1.5-100 2-65

## いままでのスピニングリールを更にパワーアップしたSHIP

# SHIP

スムーズ&ハイパワーシステム  
SMOOTH&HIGH POWER SYSTEM

いままでにない巻き上げ、軽さ、スムーズな  
回転、強力で敏感なリールリングパワーを実現  
しました。

### BUILTIN ROTOR

ビルトインローター  
アームカムを内側から取付けたこと  
により糸ガラムを解消しました。

### POSITIVE BAIL

ポジティブベール  
ベールを開くとカチッというクリック  
音がしてベール操作がスピーディに正  
確に行えます。

### SUPER STOPPER II

スーパーstopper II  
これまでのスーパーstopperをさら  
にグレードアップしたローラーベア  
リング内蔵のstopperで、瞬時のア  
ワセや糸フケとそれにもなうガイドが  
らみを防止します。  
\*500XTのみ回転枠stopperになり  
ます。

ステンレススプールリング付きアルミマシンカットスプール  
ロングストローク  
パイオグリッブ  
ボールベアリング内蔵1個（500XTのみ2個）  
ローラーベアリング内蔵1個（500XTのみ0個）  
フラッシュサーフェスデザイン  
ロングライフスプリング  
高性能クリック機構付きフロントドラッグ

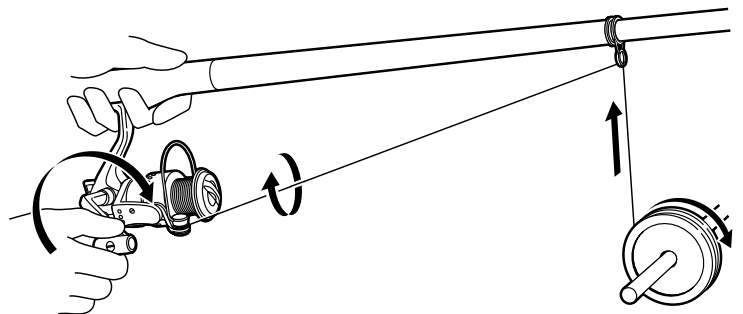


### パワーローラー

竿の穂先やガイドへの糸がらみなど、トラブルの原因となる糸  
ヨレは主に糸を巻きとる時に生じます。  
そこでシマノのスピニングリールには、糸を巻きとる時、糸の  
ヨレを50%解消する新開発「パワーローラー」を採用。  
ライントラブルの減少を図りました。 1  
(当社比、基準による) 2

### パワーローラーご使用上の注意

「パワーローラー」で快適な釣りを楽しんでいただくために、スプールに新しく糸を巻く場合  
は、下図の要領で糸を巻いて下さい。



図のようにリールを竿に取り付けます。  
第1ガイドから糸を通してスプールに結びます。  
ドラッグの締まっていることを確認して下さい。  
糸が巻かれているポビンに割り箸のような軸になるものを通して。  
それを誰かに持ってもらい、適度なテンションをかけてポビンを回転させながら糸を  
巻いて下さい。

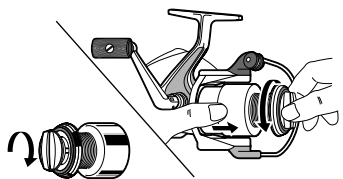
1 糸ヨレについて  
次のような外的条件によっては、ローラー性能が発揮できないため、糸ヨレが生じる場合  
があります。ご了承下さい。

- もともと糸がヨレている時。
- ドラッグが作動した時。
- 仕掛けが回転して、ヨリをかけている時。
- 新しい糸を巻くおり、巻き方が不適切だった時。
- 非常に軽い仕掛けの巻きとりでローラーが回転しない時。
- 仕掛けを投げた直後の糸フケを巻きとる時。
- その他、糸にテンションがかからずローラーが回転しない時。

2 当社比、平均50%解消  
磯釣、投げ釣、ルアーフィッシングなど異なる釣種の色々な使用条件下（仕掛け、ルアー、  
巻きとり具合）で1日釣をしたということを想定したテスト（当社品質規格）を行い、従  
来商品と比較したデータです。平均で50%解消していますが、使用条件によりその効果  
は多少異なります。

## 操作方法

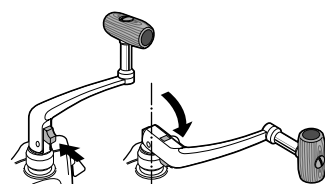
### スプールの脱着方法



取りはずし方  
ドラッグつまみを反時計回りにまわして下さい。

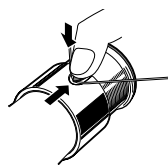
取りつけ方  
スプールをゆっくり回しながら、スプール軸が完全  
につきぬけるまで入れ、ドラッグつまみを時計まわりに回  
して締めつけてください。

### ワンタッチハンドルの 折りたたみ方法



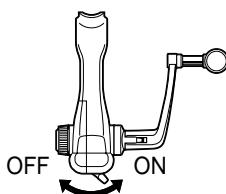
ハンドルをたたむ時は、ワンタッチボタンを  
押して、手前に倒して下さい。ハンドルを  
のぼす時は、たたむ時と逆にします。

### ラインホルダー



とめ方  
人差し指でラインホルダーを押さえるよう  
にし、爪の上に糸をすべらしてガイドしな  
がらラインホルダーに糸を引っかけてくだ  
さい。

### stopper IIの操作



リール後ろから見てつまみが左に倒れている時（ON）逆転止めが  
かかり、ハンドルは正転方向にしか回りません。通常の巻取りやド  
ラッグで魚とやりとりする時に使用します。  
同様に、つまみが右に倒れている時（OFF）逆転止めが解除され、  
正転、逆転どちらの方向にも回ります。ハンドル逆転による糸の送  
り出しができます。

### ドラッグの調整方法

ドラッグは、その強弱を調整することによって急激な魚の引き  
に対し、スプールが空転して糸切れを防ぐ機構です。

- 実際に使用される竿に本体をセットし、道糸をガイドに通  
して下さい。
- stopper ONの状態、図のように糸を引き出しながら、  
ドラッグつまみの締めつけを調節して下さい。ドラッグ力は  
右に回すと強くなり、左に回すと弱くなります。
- 通常は糸切れを起こす寸前の力でスプールが空転し、糸が  
出ていくように調節して下さい。また遠投などする時は、  
必ずドラッグをよく締めつけてから投げるようにしてくだ  
さい。ドラッグが滑って糸で手を傷つけることがあります。

