

SHIP

BIOMASTER XT

10000 / 12000 / 14000

取扱説明書

このたびは、シマノ・バイオマスターXTシリーズをお買い上げいただき、まことにありがとうございます。

バイオマスターXTシリーズは、SBL(シマノバランスロック)に加えて新たにSHIP(スムーズ&ハイパワーシステム)を採用、これにより今までにない高耐久性、スムーズな回転、操作感、強力で敏感なリーリングパワーを実現しました。

また、糸よれを防止するパワーローラーII、糸ガラムを解消したビルトインローター、35mmのロングストロークなど先進のメカニズムを搭載し、人間工学から生まれたバイオテックシステムやフラッシュサーフェスデザインなど、いままでのメカニズムを集約洗練化して受け継ぎ、高級スピニングリールとしての高品質と高基本機能を極限まで充実させています。

バイオマスターXTシリーズの機能をフルに引き出し、末永くご愛用いただくためにも、使用前にこの取扱説明書をお読みいただき、リール同様大切に保存して下さるようお願い申し上げます。

SHIMANO

安全上のご注意 **ご使用前に必ずお読みください。**

注意



糸が勢いよく出ている時は、糸をつかまさないでください。糸で指を切る原因になる恐れがあります。
逆転防止付リールでストッパーをOFFにして釣っているとハンドルが逆転し、手に当たりけがの原因になる恐れがあります。
レバーブレーキ付きリールで、レバーを操作する時、指を伸ばすと回転しているローターに当たり、けがをすることがありますので注意してください。
ペールを起こすのを忘れて、ハンドルがペールのかえりやすい位置にならないようにしてください。オモリが出ていかずけがをする恐れがあります。
リールの回転部にはグリスや油が付いていますので、服を汚さないように注意してください。
リールを釣り以外の目的で使用しないでください。



回転している時、回転部分に触れないでください。けがの原因になる恐れがあります。

株式会社シマノ全国サービスネット

株式会社シマノ 仙台営業所
〒984 仙台市若林区中倉2-21-5 (原田ビル1号) TEL.(022) 232-4775

株式会社シマノ 大宮営業所
〒331 埼玉県大宮市三橋2-684-1 TEL.(048) 622-3815

株式会社シマノ 東京営業所
〒143 東京都大田区大森南1-17-17 TEL.(03) 3744-5656

株式会社シマノ 千葉営業所
〒284 千葉県四街道市美しが丘1-30-11 TEL.(043) 433-1780

株式会社シマノ 静岡営業所
〒410 静岡県沼津市錦町674 TEL.(0559) 62-3983

株式会社シマノ 名古屋営業所
〒454 名古屋市中川区尾頭橋2-6-21 TEL.(052) 331-8666

株式会社シマノ 大阪営業所
〒660 兵庫県東灘区元浜4-85 TEL.(06) 418-4541

株式会社シマノ 岡山営業所
〒700 岡山市青江930-12 TEL.(086) 264-6100

株式会社シマノ 広島営業所
〒734 広島県広島市南区翠1-11-6 TEL.(082) 255-8143

株式会社シマノ 四国営業所
〒768 香川県観音寺市流岡町1496-1 TEL.(0875) 23-2220

株式会社シマノ 九州営業所
〒841 佐賀県鳥栖市藤木町字若松4-6 TEL.(0942) 83-1515

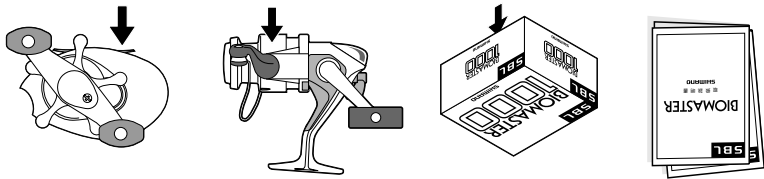
北海道釣具サービスセンター
〒065 札幌市東区北十条東1丁目 TEL.(011) 752-6622

株式会社 **シマノ** 釣具事業部 本社：〒590-77 大阪府堺市老松町3丁77番地
商品の性能、スペックに関するお問い合わせ TEL.(0722) 23-3739
広告、カタログ、イベントに関するお問い合わせ TEL.(0722) 23-3466

釣具サービス課：〒592 大阪府堺市築港新町1-5-15
商品の修理、パーツなどアフターサービスに関するお問い合わせ TEL.(0722) 43-2851 / FAX.(0722) 43-2860

Printed in Japan (970930) **013**

取扱説明書・分解図・パーツ図・底面部・製品（コードの上5ケタを表示しています）



製品コードの位置

製品コード：SC371000
例/製品名：バイオマスター1000 部品番号：2

ご自分で修理をされる場合や各パーツの取付・分解図を閲覧いただき、製品修理箇所、不具合内容を具体的に（例/ストッパーが動かない）お知らせください。また、お近くにシマノ製品取扱店がない場合は、最寄りの営業所、本社サービス課へお問い合わせください。

修理に出される際には、お買い上げの販売店へ現品をお預け願います。その際には必ず、修理箇所、不具合内容を具体的に（例/ストッパーが動かない）お知らせください。また、お近くにシマノ製品取扱店がない場合は、最寄りの営業所、本社サービス課へお問い合わせください。

リールのメカニズムの説明には裏面に表しにくいため、手紙でのお問い合わせにつきましても、必ずお客様の電話番号をお書き添えくださるようお願いいたします。

弊社の製品、部品には全てコードが記されています。製品のコードにつきましては図の中に表示してあります。また部品につきましては分解図に載せてあります。

製品のお問い合わせ・アフターサービスのご案内

根掛かりした時は、竿やリールが無理にあおらないで、ハサミなどで糸を切るようにしてください。

乾燥させてください。シンナー、ペンシリンなど揮発性溶剤は絶対に使用しないでください。フロア部分には、絶対にオイルをつけないでください。オイルがはいると約力が低下することがあります。

スプール/ストッパーのローターにはグリスを絶対につけずください。
グリスがローターの動作に影響をおよぼし、ストッパーが効かないことがあることがあります。高温、高温の状態での長時間放置されまると、変形や強度劣化する恐れがあります。長期保存される場合は、上記の上手入れを実施後、風通しの良い場所で保存されるようにしてください。

お手入れの方法

ご使用上の注意

バイオマスターXTは精密部品で構成されていますので、下記の注意事項を守ってお取り扱いください。

- ### お取扱上の注意
1. 実際に使用する竿に本体をセットし、道糸をガイドに通してください。
 2. スプールのONの状態、図のように糸を引き出しながら、フロアワッミの締め付けを調節してください。フロアワッミは、右に回すと強く、左に回すと弱くなります。
 3. 通常は糸切れを起こす前の力でスプールが空転し、糸が出ていくように調節してください。また遠投などする時は、必ずフロアワッミを締め付けてから投げてください。
- フロアワッミは、その強度を調整することによって急激な糸の引き出し、スプールの空転を防ぐ機構です。
1. 実際に使用する竿に本体をセットし、道糸をガイドに通してください。
2. スプールのONの状態、図のように糸を引き出しながら、フロアワッミの締め付けを調節してください。フロアワッミは、右に回すと強く、左に回すと弱くなります。
3. 通常は糸切れを起こす前の力でスプールが空転し、糸が出ていくように調節してください。また遠投などする時は、必ずフロアワッミを締め付けてから投げてください。
- フロアワッミが滑って糸で手を傷つけることがあります。

フロアワッミの調整方法

各部の名称と仕様

超薄型ボディ
SHIPスムーズ&ハイパワーシステム

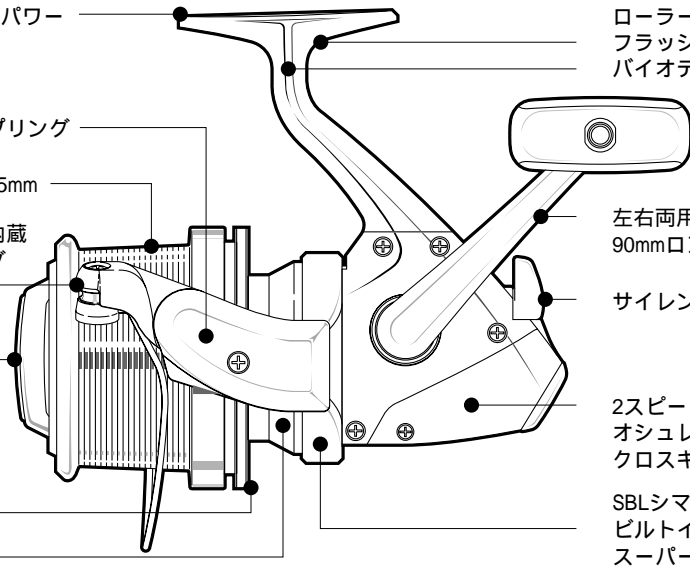
ポジティブベール
ロングライフ・スプリング

ロングストローク35mm

ボールベアリング内蔵
チタンコーティング
パワーローラーII

クリック付き
ドラッグツマミ

糸落ち防止カラー
防塵機構



ボールベアリング5個
ローラーベアリング1個内蔵
フラッシュサーフェスデザイン
バイオテックシステム

左右両用
90mmロングパワーハンドル

サイレントストッパー機構

2スピード
オシュレーティングシステム
クロスギヤドライブシステム

SBLシマノバランスロック
ビルトインローター
スーパーSTOPPER II

品番 製品コード	ギヤ比	最大 ドラッグ力 (kg)	自重 (g)	ベアリング数		糸巻量 (号-m)
				ボール ベアリング	ローラー ベアリング	
10000 SC647000	4.3	15	690	5	1	6-300
						8-200
						10-150
12000 SC648000	4.3	15	690	5	1	8-250
						10-200
						12-170
14000 SC649000	4.3	15	690	5	1	10-240
						12-200
						14-170

いままでのスピニングリールを更にパワーアップしたSHIP

SHIP スムーズ&ハイパワーシステム
SMOOTH&HIGH POWER SYSTEM

いままでにない巻き上げ、軽さ、スムーズな回転、強力で敏感なリーリングパワーを実現しました。

BUILT IN ROTOR

ビルトインローター
アームカムを内側から取付けたことにより糸ガラムを解消しました。

POSITIVE BAIL

ポジティブベール
ベールを開くとカチッというクリック音がしてベール操作がスピーディに正確に行えます。

超薄型ボディ
ロングライフスプリング
フラッシュサーフェスデザイン

SUPER STOPPER II

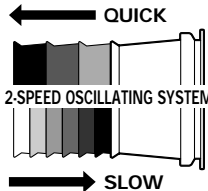
スーパーSTOPPER II
これまでのスーパーSTOPPERをさらにグレードアップしたローラーベアリング内蔵のストッパーで、瞬時のアワセや糸フケとそれともなうガイドがらみを防止します。

バイオテックシステム
防塵機構
90mmロングパワーハンドル
クロスギヤドライブシステム

サイレントストッパー機構
35mmロングストローク
ボールベアリング内蔵
チタンコーティングパワーローラーII
ボールベアリング内蔵5個
ローラーベアリング内蔵1個
糸落ち防止カラー

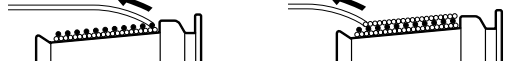
2スピードオシュレーティングシステム

ラインをスプールの前から後ろに向かって荒く、後ろから細かく巻くプロキャストのテクニックを、スプールの前後運動を2スピード化するシマノ独自のメカニズムで実現しました。このシステムにより、ラインの出はさらにスムーズになりました。



後ろからラインが出る時は、前の糸の抵抗を受けるために荒く巻いています。

前からラインが出る時は、抵抗を受けないために密に巻いています。



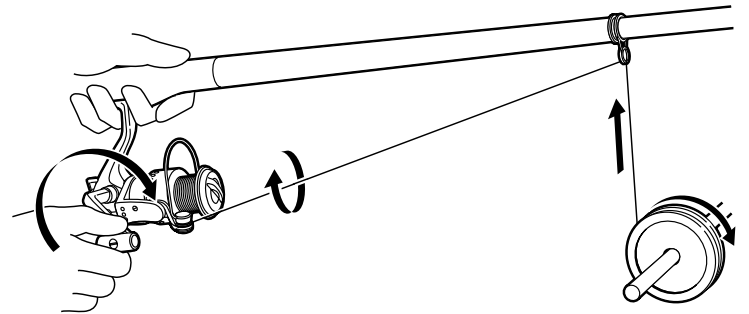
POWER ROLLER

パワーローラーII

竿の穂先やガイドへの糸がらみなど、トラブルの原因となる糸ヨレは主に糸を巻きとる時に生じます。そこでシマノのスピニングリールには、糸を巻きとる時、糸のヨレを50%解消する新開発「パワーローラー」を採用。ライントラブルの減少を図りました。 1 (当社比、基準による) 2

パワーローラーIIご使用上の注意

「パワーローラー」で快適な釣りを楽しんでいただくために、スプールに新しく糸を巻く場合は、下図の要領で糸を巻いて下さい。



図のようにリールを竿に取り付けます。第1ガイドから糸を通してスプールに結びます。ドラッグの締まっていることを確認して下さい。糸が巻かれているポビンに割り箸のような軸になるものを通します。それを誰かに持ってもらい、適度なテンションをかけてポビンを回転させながら糸を巻いて下さい。

1 糸ヨレについて

次のような外的条件によっては、ローラー性能が発揮できないため、糸ヨレが生じる場合があります。ご了承下さい。
もともと糸がヨれている時。
ドラッグが作動した時。
仕掛けが回転して、ヨリをかけている時。
新しい糸を巻くおり、巻き方が不適切だった時。
非常に軽い仕掛けの巻きとりでローラーが回転しない時。
仕掛けを投げた直後の糸フケを巻きとる時。
その他、糸にテンションがかからずローラーが回転しない時。

2 当社比、平均50%解消

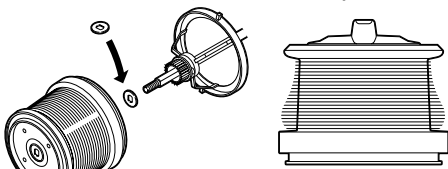
磯釣、投げ釣、ルアーフィッシングなど異なる釣種の色々な使用条件下(仕掛け、ルアー、巻きとり具合)で1日釣をしたということを想定したテスト(当社品質規格)を行い、従来商品と比較したデータです。平均で50%解消していますが、使用条件によりその効果は多少異なります。

操作方法

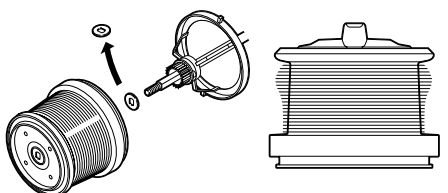
糸巻き形状の調整方法

工場出荷時には、最適な糸巻き形状となる様に調整されていますが、付属の調整ワッシャを使用することで、下図のように糸巻き形状を好みに応じて調整することができます。

現在よりも後ろよりに糸を巻きたい時
付属のワッシャを追加してください。

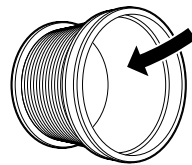


現在よりも前よりに糸を巻きたい時
スプール軸上にあるワッシャを減らしてください。



スプール使用上のご注意

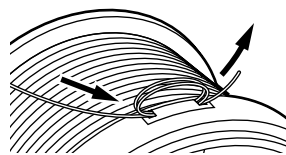
万一、製品を砂の上に落とした場合は必ずスプールの内側の砂をふき取ってください。スプールをはずして、スプール軸を確認。砂がついている場合は、砂を取り除くか、回転棒の一部を分解してスプール軸を取り出し、ブラシなどで掃除してください。



スプールの内側についた砂は故障の原因になりますので必ずふき取ってください。

ラインホルダー

細い道糸が引っかかるトラブル防止のため、ラインホルダーの構造が通常のリールと異なります。ラインの先端をホルダーに通し、適宜巻きつけて止めて下さい。

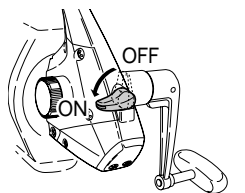


キャスト時の注意

キャストを行う際は、ベールアームを本体の当たり近くで返してください。ローターが回転して、ベールアームが不用意にもどるトラブルを防ぐことができます。

ストッパーツマミの操作

リール後ろから見てツマミが左に倒れている時(ON) 逆転止めがかかり、ハンドルは正転方向にしか回りません。通常の巻取り時に使用します。同様に、ツマミがまっすぐな時(OFF) 逆転止めが解除され、正転、逆転どちらの方向にも回ります。ハンドル逆転による糸の送り出しができます。



ラインメモリー

スプールの内側に糸の号数を記憶させる目盛を装着しました。前回使用した糸の号数が簡単に確認できます。

