

アンタレスはスコピオンの主星です。

取扱説明書

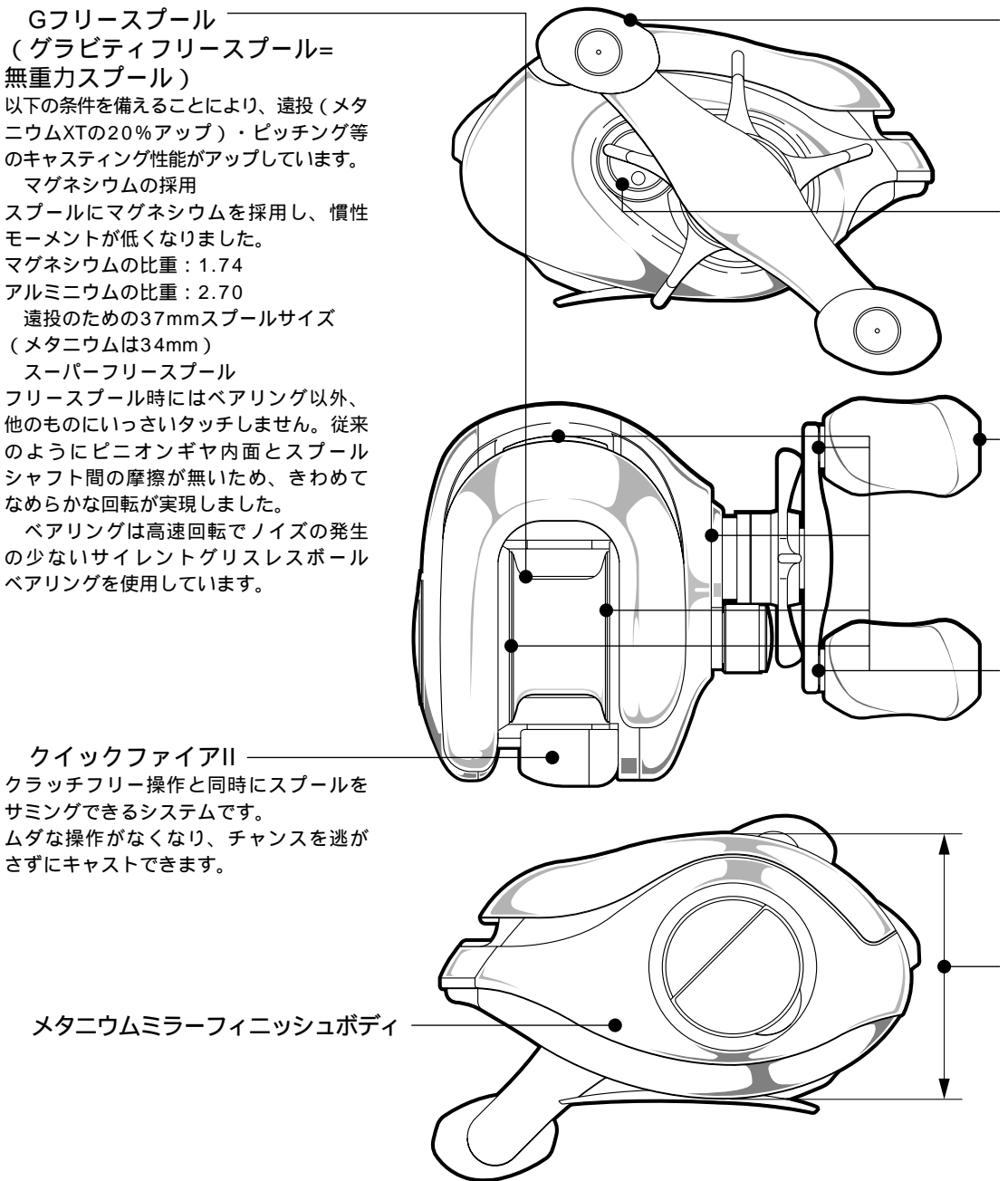
このたびはシマノスコピオンアンタレス5をお買い上げいただき、まことにありがとうございます。
シマノスコピオンアンタレス5は、シマノが日本のハイレベルユーザーの方々にお届けする、日本専用チューンの最新ベイトキャストリールです。軽いルアーの使用やピッチング、遠投に適した遠心力ブレーキシステムに、新たなSVS（可変遠心力ブレーキ）を採用。さらにメタニウムボディ（高精度ワンピースアルミダイキャストボディ）、サイレントグリスレスベアリング（高速静音）、Gフリースプールの搭載など、より軽いスプールの回転と高性能なキャスト性能を得るための機能を充実させています。スコピオンアンタレス5は「速い釣り」におけるファーストムービングルアーのリトリブスピードをスローに押さえて探りたいというシチュエーションのために生まれました。ハンドルも42mmのパワータイプを装備し、マグナムタイプのスピナーベイト、クランクベイトの大きなリトリブ抵抗にも、あくまで軽く滑らかなフィーリングで応えます。スコピオンアンタレスの機能をフルに引き出し、未永くご愛用いただくためにも、使用前にこの取扱説明書をお読みいただき、リール同様大切に保存して下さるようお願い申し上げます。

株式会社シマノ全国サービスネット

株式会社シマノ 北海道営業所 〒001-0034 札幌市北区北34条西10-6-21	TEL.(011)716-3301
株式会社シマノ 仙台営業所 〒983-0043 仙台市宮城野区萩野町2-17-10	TEL.(022)232-4775
株式会社シマノ 大宮営業所 〒331-0052 埼玉県大宮市三橋2-684-1	TEL.(048)622-3815
株式会社シマノ 東京営業所 〒143-0013 東京都大田区大森南1-17-17	TEL.(03)3744-5656
株式会社シマノ 千葉営業所 〒284-0045 千葉県四街道市美しが丘1-30-11	TEL.(043)433-1780
株式会社シマノ 静岡営業所 〒410-0807 静岡県沼津市錦町674	TEL.(0559)62-3983
株式会社シマノ 名古屋営業所 〒454-0012 名古屋市中川区尾頭橋2-6-21	TEL.(052)331-8666
株式会社シマノ 大阪営業所 〒660-0085 兵庫県尼崎市元浜町4-85	TEL.(06)6418-4541
株式会社シマノ 岡山営業所 〒700-0941 岡山市青江6-6-18	TEL.(086)264-6100
株式会社シマノ 広島営業所 〒734-0005 広島市南区翠1-11-6	TEL.(082)255-8143
株式会社シマノ 四国営業所 〒768-0014 香川県観音寺市流岡町1496-1	TEL.(0875)23-2220
株式会社シマノ 九州営業所 〒841-0048 佐賀県鳥栖市藤木町字若桜4-6	TEL.(0942)83-1515

株式会社 **シマノ** 釣具事業部
本 社：〒590-8577 大阪府堺市老松町3丁77番地
商品の性能、スペック、カタログ、イベントなどに関するお問い合わせ
フリーダイヤル ☎ 0120-861130（ハローイイサオ）
受付時間：AM9:00～12:00・PM1:00～5:00
釣具サービス課：〒592-8331 大阪府堺市築港新町1-5-15
商品の修理、パーツなどアフターサービスに関するお問い合わせ
TEL.(0722)43-2851 / FAX.(0722)43-2860
シマノホームページアドレスは <http://www.shimano.co.jp> です。
新製品やイベント、インストラクター情報などシマノならではのオリジナル情報を発信しています。

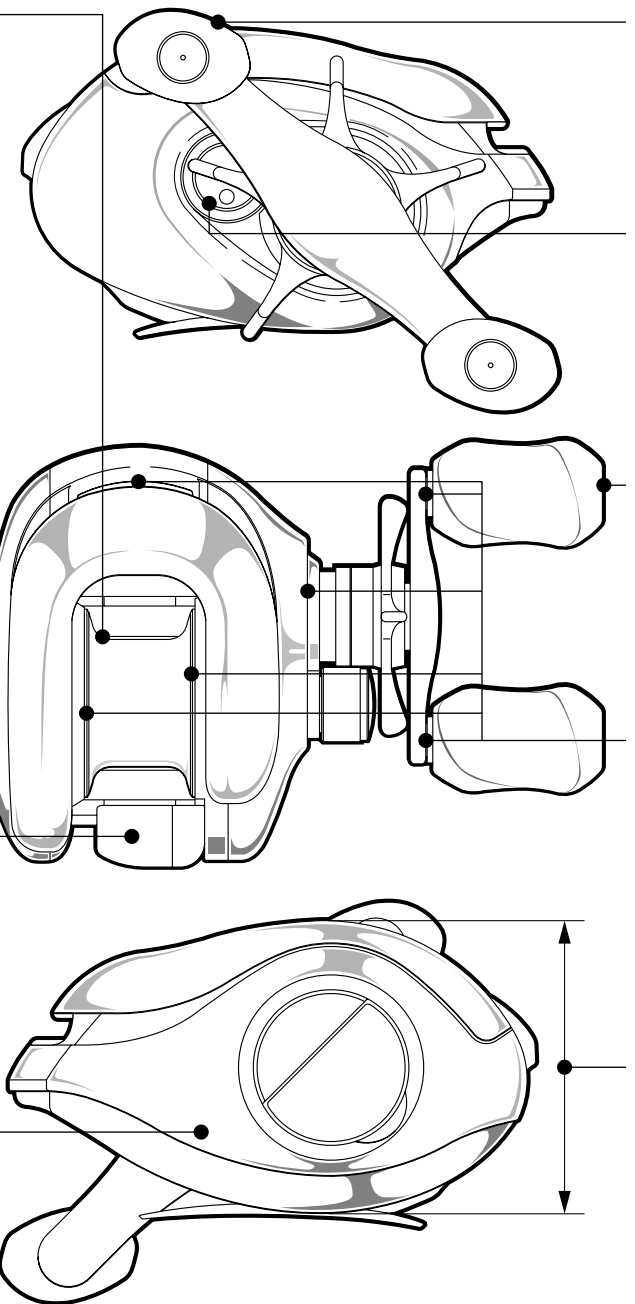
各部の名称と仕様



Gフリースプール
（グラビティフリースプール=無重力スプール）
以下の条件を備えることにより、遠投（メタニウムXTの20%アップ）・ピッチング等のキャスト性能がアップしています。
マグネシウムの採用
スプールにマグネシウムを採用し、慣性モーメントが低くなりました。
マグネシウムの比重：1.74
アルミニウムの比重：2.70
遠投のための37mmスプールサイズ（メタニウムは34mm）
スーパーフリースプール
フリースプール時にはベアリング以外、他のものにいっさいタッチしません。従来のようにピニオンギヤ内面とスプールシャフト間の摩擦が無いため、きわめてなめらかな回転が実現しました。
ベアリングは高速回転でノイズの発生の少ないサイレントグリスレスボールベアリングを使用しています。

クイックファイアII
クラッチフリー操作と同時にスプールをサミングできるシステムです。
ムダな操作がなくなり、チャンスを逃がさずにキャストできます。

メタニウムミラーフィニッシュボディ



スーパーSTOPパー
ハンドルをどの位置で止めてもピタッと逆転が停止します。
気になるガタつきもなく、フッキング時のタイムロス、パワーロスを防ぎます。

キャストコントロール
キャストコントロールはスプールの回転にブレーキをかけるものです。右に回すとスプールのフリー回転にブレーキがかかり、左に回していくと、そのブレーキは弱くなります。クリック感のあるツマミはマイクロピッチ（0.35mm）での微調整が可能です。

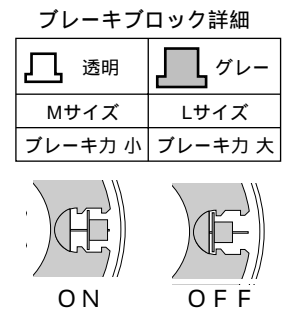
右ハンドル専用形状・ボールベアリング入りハンドルニギリ

スーパーシップ
歯の形状を徹底的に研究・開発したなめらかなギヤに加え、ボールベアリングをスプール3個・ハンドル4個・メインギヤ2個・レベルワインドに1個搭載することにより、さらにスムーズで軽い巻き上げが可能になりました。

従来のメタニウムに比べ、4mmボディが低くなったため、よりパーミングしやすくなっています。

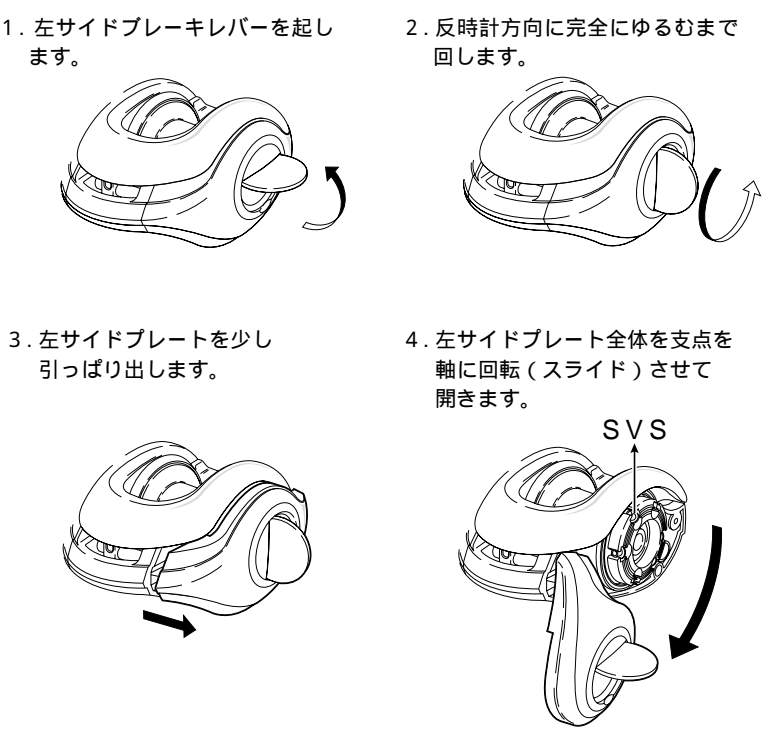
SVS（可変遠心力ブレーキ）

いままでの遠心力ブレーキではブレーキ力を変えようとした場合、小さなブレーキブロックを交換しなければならず、釣場では事実上不可能でした。しかし、新開発の“SVS”では、これが簡単に調整できます。
イラストのように、外側と内側のSTOPパー間にブレーキブロックを押し上げれば“ON”となり、内側のSTOPパー下に押し下げれば“OFF”となり、また外側のSTOPパーから押し出せば交換が可能となります。
パーツケースの中にリールに組み込まれている大きさと同じブレーキブロック（透明）と、ひと回り大きいブレーキブロック（グレー）をそれぞれ6個、スペアパーツとして付属させています。大きさの異なるブロックの組み合わせを、スプールにセットすると、より微妙な調整が可能になります。この“SVS”により、ルアーのウエイト、空気抵抗、そして風のフォロー、アゲインストなど、さまざまな釣場状況に応じて適正なブレーキ力をかけることが可能となり、バックラッシュなしの遠投ができます。
メーカー出荷時には、ブレーキブロック2個を“ON”の状態に設定しています。お買い求めいただいて糸を巻き、このリールではじめてキャストするときには、6個のブレーキブロックをすべて“ON”にされることをおすすめします。その後“ON”のブロック数を調整してください。通常は、2～3個のブレーキブロックを“ON”の状態にしておくのが適切です。

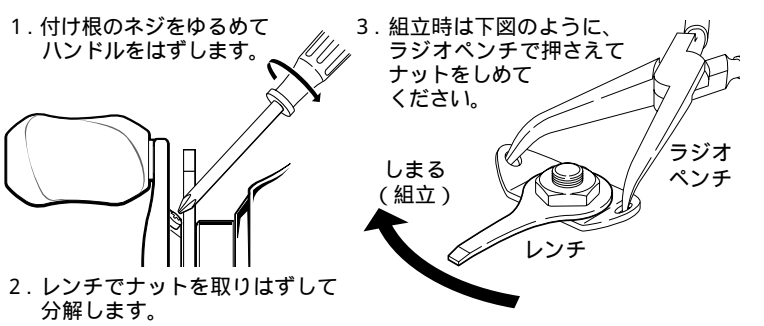


SVS=SHIMANO VARIABLE BRAKE SYSTEM
シマノ パリアブル ブレーキ システム

SVS調整をする時の分解方法



ハンドル部分の分解、組立方法



リールシートスペーサー

アンタレスは限界までロープロファイルに設計されています。そのためクラッチを切ったときに、クラッチがリールシートに当たってしまう場合があります。そのときは付属のスペーサーを図のように、リールシートとリール脚部の間にはさみ込んで使用してください。

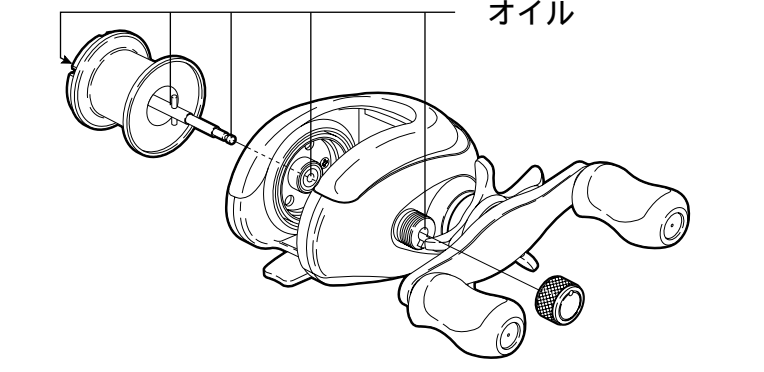
仕様

機種名	製品コード	ギヤ比	標準自重 (g)	最大ドラグ力 (kg)	ベアリング (ボール/ローラ)	糸巻量 (号-m)
SCORPION ANTARES 5	RH223000	5.0	250	4.5	10/1	3-100 3.5-90 4-80 5-65

糸の標準直径(m/m) 3号- 0.285 3.5号- 0.310
4号- 0.330 5号- 0.370
製品改良のため、仕様及びデザインの一部を予告なく変更することがありますので、あらかじめご了承ください。

注油についてのご注意

スコピオンでは軽いスプール回転を得るために、スプールを受ける2個のベアリングに、通常のグリス入りではなく、特別なオイルを使用した低トルク、高回転タイプのベアリングを採用しています。スコピオンの優れた性能を長く維持するために、図の 印の箇所には、リールに付属の専用オイルを注油してください。（市販のオイルは使用しないでください。）

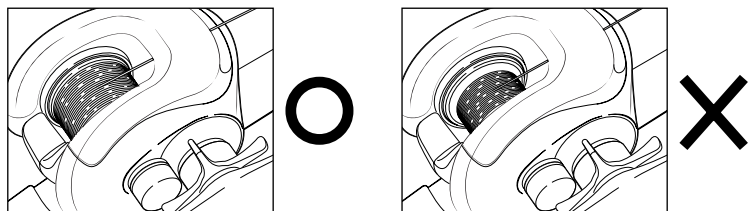


マグネシウムスプール取り扱いのご注意

注意!!
注油時などのスプールの脱着時、糸を巻くときのラインカッター等で、スプールにキズをつけないよう注意してください。
もしキズがつきますと、キズから腐食が進行します。
このリールは淡水専用リールです。
海水での使用はしないでください。

投げる前の準備

糸はスプールの90%程度に巻きます。
多すぎても少なすぎても良くありません。

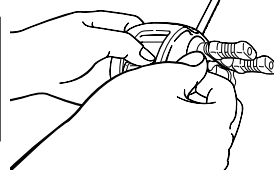


ルアーをセットしてブレーキ力を調整します。

(ルアーは空気抵抗が少なくウェイトのある15~18g程度のバイブレーションプラグが適しています。)

- ・キャストコントロールの一般的な調整は次のように行ないます。リールをロッドにセットして、ガイドに糸を通し、使用するルアーを結びます。ロッドを水平にして、クラッチを切り、竿を振るとルアーがゆっくり落ちていく程度にブレーキを調整します。
- ・SVSの可変速心力ブレーキのブロック6個を全てONにして最大にします。(キャストिंगになれるにしたがって弱くしていきます。)

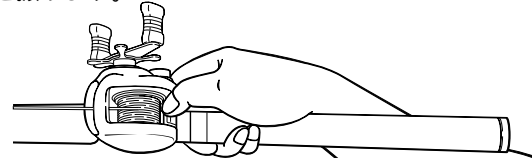
投げる前に周りに人がいないかを十分に注意します。



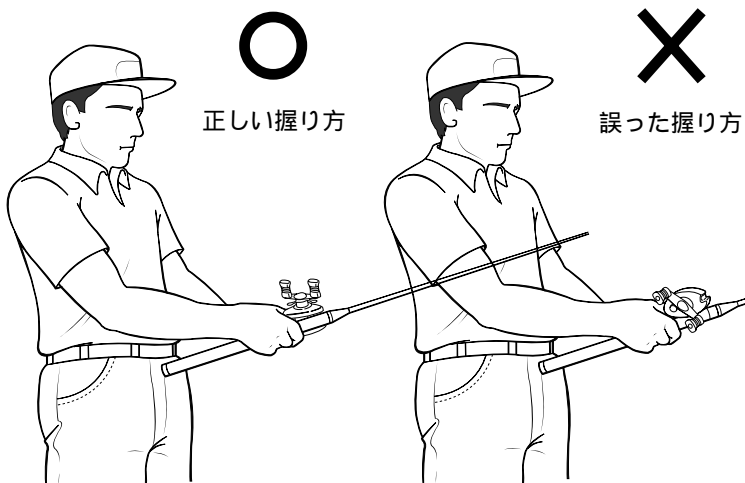
投げる時のつかみ方

アンダーハンドピッチングの場合

バットエンドを肘の内側にくるようにして、ハンドルは上向きにアンダーハンドで竿を振ります。



オーバーヘッドキャストिंगの場合



正しい握り方

誤った握り方

オーバーヘッドキャストिंगの竿の握り方は手首のスナップが十分に使えるようにハンドルが上向きになるように握ります。

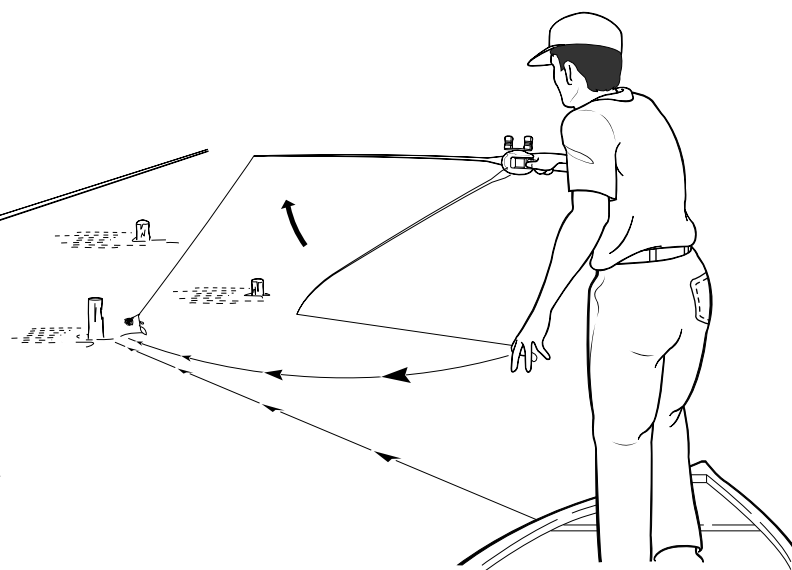
ハンドルが横向きになるように握って、竿を振るとスナップがききません。

アンダーハンドピッチング

比較的近距離にあるストラクチャーに対して静かに正確にルアーをプレゼンテーションさせる方法がアンダーハンドピッチングです。

ルアーは左手に持ち、竿を上へ振り上げます。
ルアーを水面と平行にキャストするようにします。

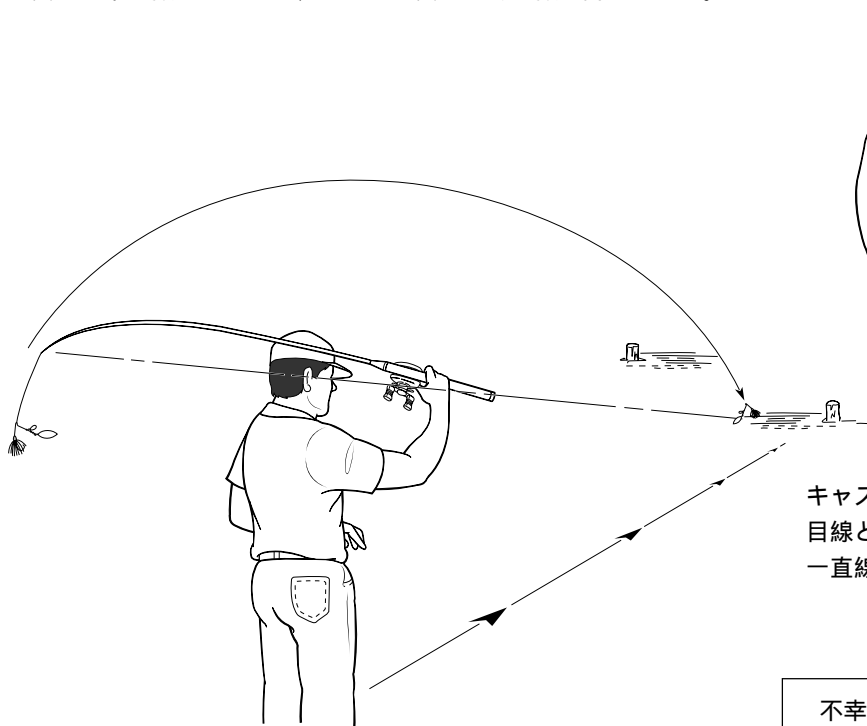
ルアーが着水したら、スプールを押さえて回転を止めます。(サミングします。)



オーバーヘッドキャストिंग

(ここからは、右利きの人が右ハンドルタイプのリールを使用するものとします。)

オーバーヘッドキャストिंगの長所は目的物に対して正確にキャストできることです。真上に竿を振りかざして、そのまま真っ直ぐに振り降ろします。



キャストのスタート
目線と竿の穂先と目標物が一直線になるようにします。

そのまま真上に竿を引き上げます。
ここでエネルギーをためます。
後ろで、いったん止まっては
いけません。

止めずに前へ竿を振りおろします。
(この時ワキをしめるのがコツです。)
ルアーを離すタイミングは練習
でつかんで下さい。

ルアーが着水したら、スプール
を押さえて回転を止めます。
(サミングします。)

不幸にしてバックラッシュしてしまったら...
バックラッシュをほどこうとして、すぐにラインを引っ張るとかえってほどこけません。
まず、バックラッシュしたまま、ハンドルを回して糸を少し巻いてください。
その後、クラッチを切って糸を出すと、ほどこやすくなります。

リールのお取り扱いの注意

本リールは精密部品で構成されていますので、下記注意事項を守ってお取り扱いください。

ご使用上の注意

砂・泥・海水はリールの大敵です。ご使用中、リールを砂地に直接置いたり、海水につけたりしないようご注意ください。リール内部に砂や海水が入ると、思わぬトラブルの原因となることがあります。根掛かりした時には竿やリールで無理にあおらないで、手にタオル等の布切れを巻いて、できるだけ釣場に糸が残らないように引き寄せて切ってください。リールはていねいに扱ってください。移動時、特に投げ投げや、バック内で他の道具との接触による破損には十分ご注意ください。

お手入れの方法

各部分に付着したゴミ、砂などは、真水に浸した柔らかい布でキレイに拭き取って十分乾燥させてください。また、水をかけたり、水に浸して洗ったりしないでください。特に、シンナー、ベンジンなど揮発性溶剤は絶対に使用しないでください。ドラッグ部分には、絶対にオイルを付けないでください。オイルが入ると、ドラッグ力が低下することがあります。高温、高湿の状態が長時間放置されますと、変形や強度劣化する恐れがあります。長期保存される場合は、上記のお手入れを実施後、風通しの良い場所で保存するようにしてください。ご自分で分解・修理をされる場合は、部品のエッジ等で手を切らないようご注意ください。

リールのメカニズムの説明には書面で表しにくいことがあります。お手紙でのお問い合わせにつきましては、必ずお客様のお電話番号をお書き添えくださるようお願いいたします。

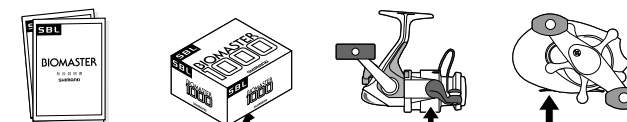
修理に出される際には、お買い上げの販売店へ現品をお預け願います。その際には必ず、修理箇所、不具合内容を具体的に(例/ストッパーが動かない)お知らせください。また、お近くにシマノ商品取扱店がない場合は、最寄りの営業所・本社または釣具サービス課へお問い合わせください。修理品は部品代のほか手数料をいただきますのでご了承ください。ご自分で修理をされる場合の部品や替えスプールのお取り寄せは、分解図をご覧ください。商品名・製品コード・部品番号・部品名をご指定の上、ご注文ください。

(内部の部品に関しましては、複雑ですのでリール本体ごと修理に出されることをお勧めします。)

例/商品名: バイオマスター1000
製品コード: SC371000

部品番号: 2
部品名: スプール

製品コードの位置



取扱説明書・分解図・パッケージ底面部・製品(コードの上5ケタを表示しています。)

安全上の注意

ご使用前に必ずお読みください。

警告

ハンドルとボディの間に手をはさまれないようご注意ください。けがの原因となります。

注意

糸が勢よく出ている時は、糸をつかまさないでください。糸で指を切る原因になる恐れがあります。逆転防止付リールでストッパーをOFFにして釣っているとハンドルが逆転し、手に当たりけがの原因になる恐れがあります。レベルワインド付リールでは、糸をリードするレベルワインドの所に指を近づけて、釣りをしてください。指をはさまれて、けがの原因になる恐れがあります。リールの回転部にはグリスや油が付いていますので、服を汚さないようご注意ください。糸を巻く時、ラインカッターでスプールにキズをつけないようにしてください。また、スプールの脱着時、スプールにキズをつけないようにしてください。

回転している時、回転部分に触れないでください。けがの原因になる恐れがあります。スプールと糸の間に指をはさまないようにご注意ください。指を切る原因になる恐れがあります。

糸が勢よく出ている時は、スプールの上に指を置かないようご注意ください。ヤケドや指をはさんでけがの原因になる恐れがあります。ドラッグ装置を長時間連続使用すると、ドラッグ収納部が熱くなる恐れがあります。