

# Freega HOLIDAY-COOL

20L / 26L

SHIMANO

## 取扱説明書

この度はシマノクーラー「フリーガ、ホリデークール」をお買い上げいただきまして誠にありがとうございます。  
ご使用前にこの取扱説明書を熟読され、  
末永くご愛用いただきますようお願い申し上げます。

■製品改良のため、仕様及びデザインの一部を予告なく変更する事がありますのであらかじめご了承ください。

### 保管に関する事項



- クーラーは、密閉容器です。中に入りフタをすると窒息の原因になります。子供の手の届かないところに保管してください。

### 使用方法に関する事項



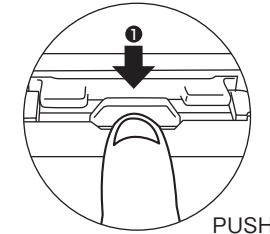
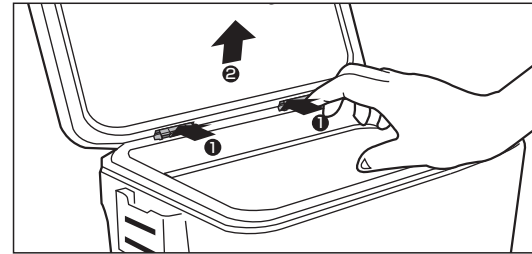
注意

- フタの開閉時、ハンドルの上げ下げ時に手をはさまないようにご注意ください。
- ハンドル、ベルトは外れないこと、不具合のないことを確認のうえ、ご使用ください。不具合に気が付かれたときは、販売店様を通じて検査、修理をご依頼ください。ハンドル、ベルトが外れたり、切れたりするとケガをする恐れがあります。
- バッテリー、危険物、薬品などの保管に使用しないでください。内容物により破損する恐れがあります。
- ドライアイスのご使用はご避けてください。過冷却と圧力の上昇により、容器が破損する場合があります。
- 強い衝撃を与えたり、高い位置から落下させると、変形、破損の原因になります。
- フタを開いた状態で、フタを持ってクーラーを持ち上げないでください。破損の原因になります。
- 保管するときは高温高熱になる場所は避けてください。変形、変色の原因になります。
- 長時間日光や紫外線に当てると樹脂は徐々に変色、退色、変形や劣化を起こします。劣化した部分に力が加わると破損しケガをする恐れがあります。
- 上フタを勢よく開閉すると、ロック部の破損や、クーラー本体が転倒する可能性があります。
- ネジでクーラー本体に穴を開けて使用する場合、シマノ指定のアクセサリ付属ネジを使用してください。指定外のネジで穴を開けると真空パネル等を破損し、クーラー自体が使用できなくなります。
- 内部に水をいっぱいにした状態で横にしたり、車内で揺れると水漏れする場合があります。
- クーラーは保冷専用です。お湯など熱いものの保温には使用しないでください。保冷力が低下する場合があります。
- 長時間直射日光に当てたりトランク内のマフラー側に置くと保冷力が低下する場合があります。
- クーラーの保冷性能は、投入する氷の量や温度、内容物の量や温度、または気温や日差しなどの条件、蓋の開閉回数などにより、大きく影響されます。
- 内部温度と外気温との差が大きいときには、水栓や側面周辺等に結露し水滴が付く場合があります。故障ではありませんので水滴は拭き取ってください。
- 滑り止めのゴム脚は、置く場所の材質により、相手側に色移ることがあります。置く際にはご注意ください。
- ハンドル留め具にベルトを通した状態で、クーラー本体から引き離す方向にベルトを引っ張らないでください。破損の原因になります。

お手入れ方法

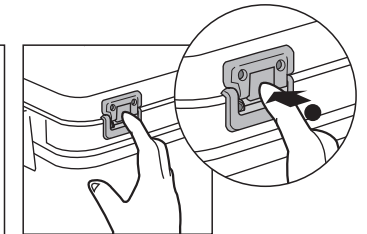
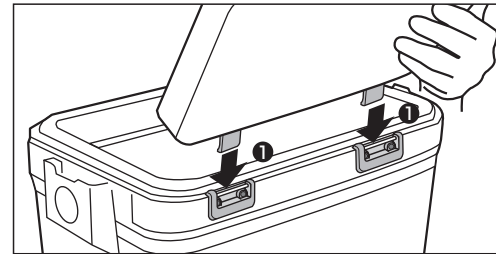
- 汚れを落とす場合は、薄めた中性洗剤を使用して拭き取るようにしてください。
- 本体、フタを洗う場合は、断熱材内部に水がしみこまないように注意してください。とくに内側、外側の合わせ目には水をかけないでください。
- 本体内部に水が入ったときは、合わせ目を下にして中に入った水を抜いてください。
- フタのバッキンの弾力性は、年月の経過に伴い劣化していきます。保冷力の低下や上フタからの水漏れが多くなったときは、バッキンの早めの交換をお勧めします。
- 水栓からの漏水を防ぐために、水栓のバッキンゴムの定期的な交換をお勧めします。
- 次のことはお避け下さい。 ×火気 ×熱湯 ×みがき粉、たわし類 ×シンナー、ベンジン類

### ●フタの取り外し方



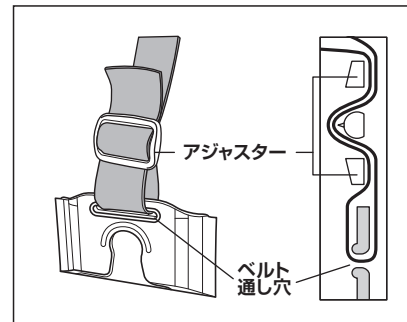
内部のレバーのロックをOFFにして簡単に取り外せます。洗いや釣行後のメンテナンスが快適です。

### ●フタの取り付け方



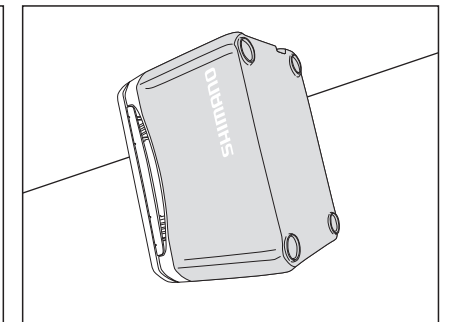
左右のジョイント部を本体部にセットし、フタを閉じてからロックを押し込むだけで取り付け完了です。

### ●ショルダーベルト(別売)の取り付け方



本体のベルト通し穴に通し、アジャスターで固定してください。

### ●本体内部に水が入った場合の水抜き方法



壁に立てかけるなどで合わせ目を下にして中に入った水を抜いてください。

主部の材質

- 外装/ポリプロピレン
- 断熱材/発泡ポリスチレン、真空パネル底一面(ペイシスのみ)
- 内装/ポリプロピレン
- 金属部/ステンレス

株式会社シマノ

本社：〒590-8577 大阪府堺市堺区老松町3丁77番地

●商品の性能、スペック、カタログ、イベントや商品の修理、パーツなどアフターサービスなどに関するお問い合わせ

0120-861130 (フリーダイヤルをご利用できない方は072-243-8538(有料))

受付時間：AM9:00～12:00・PM1:00～5:00(土・日・祝日も除く)

■シマノホームページ：アドレスは<http://www.shimano.com>です。  
新製品情報・気象情報・釣り情報などフィッシングライフに役立つ、シマノならではのオリジナル情報を発信しています。また、カタログのお申し込みも受け付けています。

Printed in JAPAN

MADE IN JAPAN IM-HOLIDAY-COOL