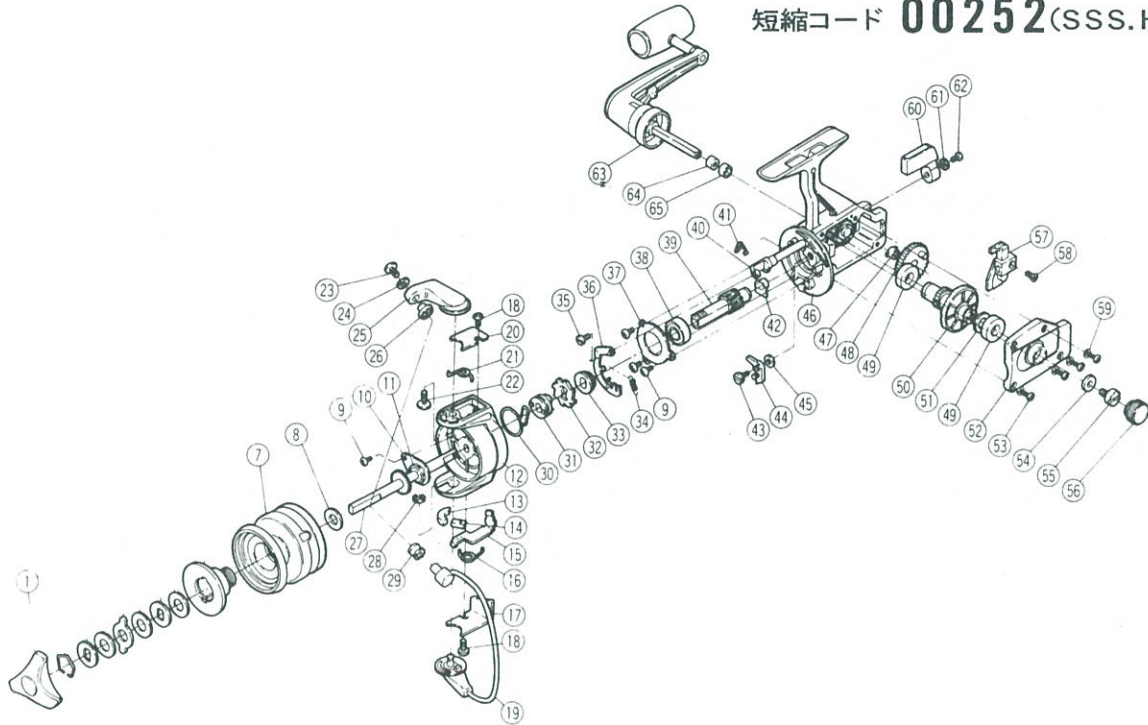


カーボマチックSS-7000

 短縮コード **00229**(SS.L)

 短縮コード **00217**(SS.H)

 短縮コード **00238**(SSS.L)

 短縮コード **00252**(SSS.H)


| 部品番号 | 部品名 | 小売推奨価格 |
|------|------------------|--------|
| 1 | ドラッグノブ | 400 |
| 7 | スプール | 2,500 |
| 8 | スプールワッシャ | 50 |
| 9 | リテーナスクリュー | 50 |
| 10 | リテーナ | 50 |
| 11 | ローターナット | 50 |
| 12 | ローター | 2,200 |
| 13 | ベールトリップスライドカム | 50 |
| 14 | ベールトリップガイド | 50 |
| 15 | ベールトリップレバー | 100 |
| 16 | ベールトリップスプリング | 50 |
| 17 | ベールトリップカバー | 50 |
| 18 | ベールトリップカバー用スクリュー | 50 |
| 19 | ベール | 700 |
| 20 | ベールスプリングカバー | 50 |
| 21 | ベールスプリング | 50 |
| 22 | ベールアーム用スクリュー | 50 |
| 23 | ラインローラ用スクリュー | 50 |
| 24 | ロックワッシャ | 50 |
| 25 | ベールアーム | 250 |
| 26 | ラインローラワッシャ | 50 |

| 部品番号 | 部品名 | 小売推奨価格 |
|------|------------------|--------|
| 27 | メインシャフト | 600 |
| 28 | Eリング | 50 |
| 29 | ラインローラ(S.I.C.) | 500 |
| 30 | アンチリバーススプリング | 50 |
| 31 | アンチリバーススプリングカラー | 150 |
| 32 | アンチリバースラチェット | 100 |
| 33 | ピニオンベイス | 50 |
| 34 | サウンドスプリング | 50 |
| 35 | サウンドプレート用スクリュー | 50 |
| 36 | サウンドプレート | 150 |
| 37 | ベアリングリテーナ | 100 |
| 38 | ボールベアリング | 600 |
| 39 | ピニオンギヤ | 600 |
| 39H | ピニオンギヤ(Hタイプ) | 600 |
| 40 | アンチリバースカム | 150 |
| 41 | アンチリバースカム用スプリング | 50 |
| 42 | ピニオンギヤカラー | 50 |
| 43 | アンチリバースボール用スクリュー | 50 |
| 44 | アンチリバースボール | 100 |
| 45 | アンチリバースボールワッシャ | 50 |
| 46 | ボデー | 3,500 |

| 部品番号 | 部品名 | 小売推奨価格 |
|------|-------------------|--------|
| 47 | オシレーティングギヤカラー | 50 |
| 48 | オシレーティングギヤ | 250 |
| 49 | ブッシング | 50 |
| 50 | ドライブギヤ | 600 |
| 50H | ドライブギヤ(Hタイプ) | 600 |
| 51 | ドライブギヤワッシャ | 50 |
| 52 | サイドカバー | 1,200 |
| 53 | サイドカバー用スクリュー | 50 |
| 54 | ハンドルロックワッシャ | 50 |
| 55 | ハンドルロック用スクリュー | 100 |
| 56 | ハンドル用スクリューキャップ | 150 |
| 57 | オシレーティングスライダ | 150 |
| 58 | オシレーティングロック用スクリュー | 50 |
| 59 | サイドカバー用スクリューワッシャ | 50 |
| 60 | アンチリバースレバー | 100 |
| 61 | アンチリバースワッシャ | 50 |
| 62 | アンチリバース用スクリュー | 50 |
| 63 | ハンドルアセンブリ | 1,700 |
| 64 | ハンドルロックベイス | 50 |
| 65 | ハンドルロックリング | 50 |