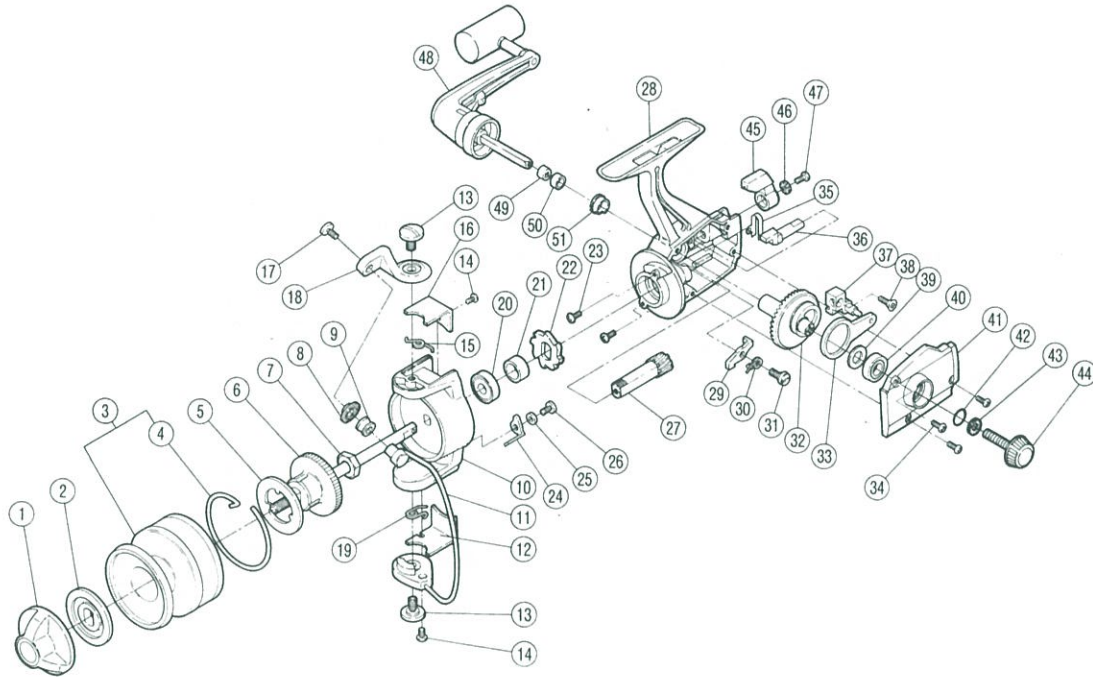


カーボマチック・スペシャル GT-500

スピニングリール

短縮コード 00394



部品番号	コード No.	部品名	小売推奨価格
1	6-0109300500	ドラグツマミ	200
2	7-0214211000	ドラグ板	100
3	6-0209840511	スプール	700
4	7-0208211000	スプールピン	100
5	7-0217211010	スプール座金	50
6	6-0219300500	スプール軸組	200
7	7-0311101000	回転枠ナット	50
8	7-0323290500	アームローラ受け	50
9	7-0304292000	アームローラ(S. I. C)	500
10	7-0301290510	回転枠	300
11	6-030929050S	ベールアーム組	300
12	7-0338290500	内ゲリレバーカバー	50
13	7-0306290500	アームカム取付ケボルト	50
14	7-0013301130	トーションバネカバーボルト	50
15	7-0310211000	トーションバネ	50
16	7-0307290500	トーションバネカバー	50
17	7-0013404210	アーム固定ボルト	50
18	7-0303211000	アームカム	100
19	7-0337193000	内ゲリレバーバネ	50
20	7-0402193000	本体用ベアリング	600
21	7-0428211000	歯付ストッパー受けカラー	50
22	7-0421391000	歯付ストッパー	50
23	7-0011304800	ベアリング固定ボルト	50
24	7-0336211000	内ゲリレバー	50
25	7-0354193000	内ゲリレバー固定ボルト座金	50

部品番号	コード No.	部品名	小売推奨価格
26	7-0014302000	内ゲリレバー固定ボルト	50
27	7-0407211000	ピニオンギヤ	300
28	6-040984050S	本体	500
29	7-0427290500	ストッパー	50
30	7-0422245000	ストッパーバネ	50
31	7-0013301400	ストッパー固定ボルト	50
32	7-0408701100	マスターギヤ	300
33	7-0410211000	摺動子	50
34	7-0011307100	フタ固定ボルト	50
35	7-0406011000	ストッパー軸受けバネ	50
36	7-0424211000	ストッパーカム	100
37	7-0472211000	摺動子ガイド	50
38	7-0012301080	摺動子ガイド固定ボルト	50
39	7-0446011000	摺動子座金	50
40	7-0402011000	フタ用ベアリング	600
41	6-060984050S	フタ	200
42	7-0599550500	防水キャップOリング	50
43	7-0023302000	歯付座金(外歯)3.5	50
44	7-0453680500	防水キャップ	100
45	7-0404211000	ストッパーツマミ	50
46	7-0023153000	歯付座金(外歯)2	50
47	7-0013001100	ストッパーツマミ固定ボルト	50
48	6-0709840500	ハンドル組	1,100
49	7-0743290500	ハンドル軸ユルミ止メ座金	50
50	7-0731290500	ハンドル軸カラー	50