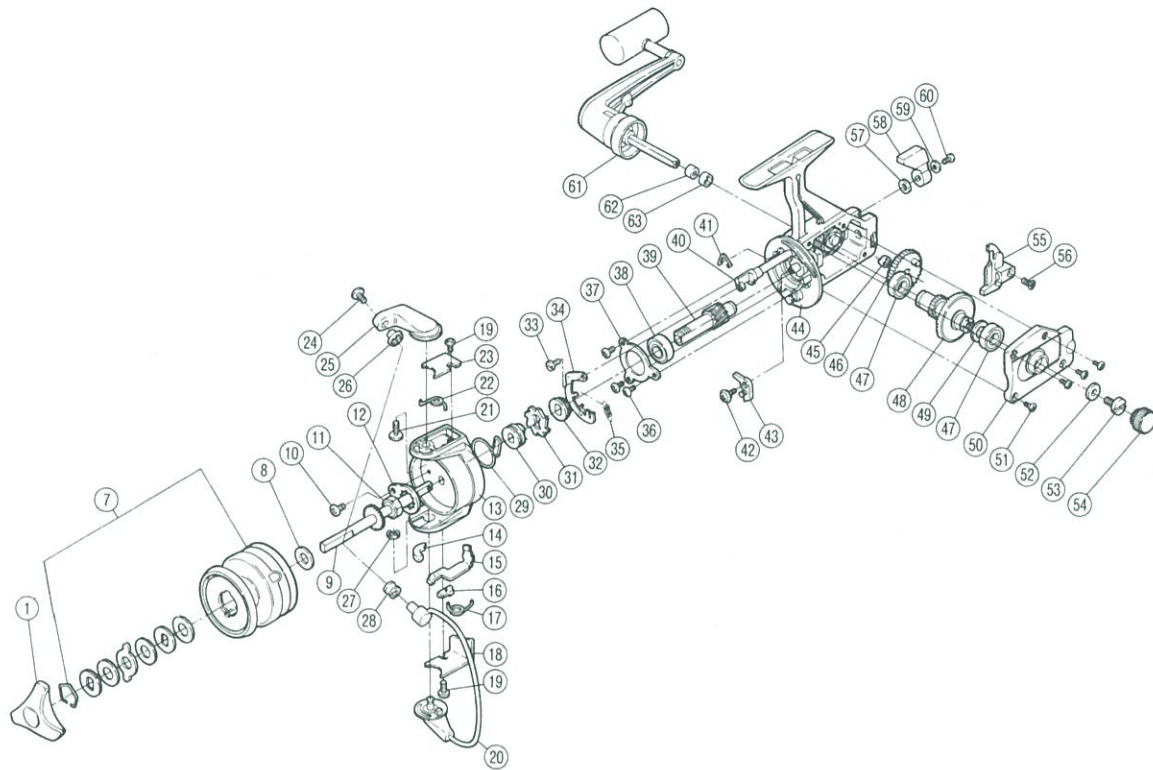


# カーボマチック・スペシャル GT-5000

短縮コード 00399



部品番号	部品名	小売推奨価格
1	ドラッグツマミ	300
7	スプール組	1,800
8	スプール座金	50
9	スプール軸	400
10	リテーナー固定ボルト	50
11	回転枠ナット	50
12	リテーナー	50
13	回転枠	500
14	内ゲリスライドカム	50
15	内ゲリレバー	50
16	内ゲリレバーガイド	50
17	内ゲリレバーバネ	50
18	内ゲリカバー	50
19	トーションバネカバー固定ボルト	50
20	ベールアーム組	500
21	ベールアーム取付ケボルト	50
22	トーションバネ	50
23	トーションバネカバー	50
24	アーム固定ボルト	50
25	アームカム	200
26	アームローラ受け	50
27	E形止メ輪3	50
28	アームローラ(S.I.C.)	500
29	ストッパーバネ	50
30	ストッパーバネカラー	50
31	歯付ストッパー	50
32	歯付ストッパー受けカラー	50
33	音出シカム固定ボルト	50
34	音出シカム組	100

部品番号	部品名	小売推奨価格
35	音出シバネ	50
36	ベアリング押サエ板固定ボルト	50
37	ベアリング押サエ板	50
38	本体用ベアリング	600
39	ピニオンギヤ	300
40	ストッパーカム	100
41	クリックバネ	50
42	ストッパー固定ボルト	50
43	ストッパー	50
44	本体	700
45	摺動子ギヤカラー	50
46	摺動子ギヤ	100
47	フタ用ベアリング	600
48	マスターギヤ	300
49	摺動子座金	50
50	フタ	300
51	フタ固定ボルト	50
52	ハンドル固定ボルト座金	50
53	ハンドル固定ボルト	100
54	防水キャップ	100
55	摺動子	100
56	摺動子固定ボルト	50
57	ストッパーツマミ調整座金	50
58	ストッパーツマミ	50
59	歯付座金(外歯)2.6	50
60	ハンドル組	1,800
61	ハンドル軸コルミ止メ座金	50
62	ハンドル軸カラー	50