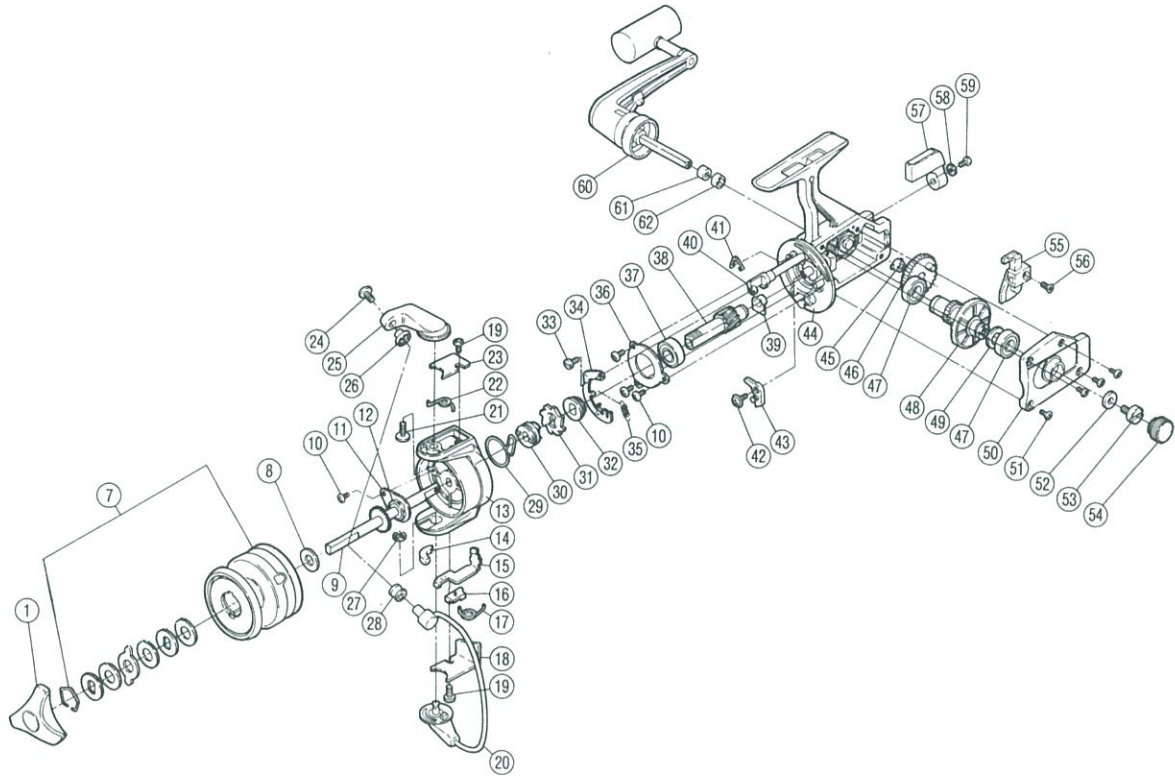


カーボマチック・スペシャル GT-6000

短縮コード 00400



部 品 号	部 品 名	小売推奨 価
1	ドラグツマミ	400
7	スプール組	2,000
8	スプール座金	50
9	スプール軸	500
10	固定ボルト	50
11	リテーナー	50
12	回転枠ナット	50
13	回転枠	500
14	内ゲリスライドカム	50
15	内ゲリレバー	50
16	内ゲリレバーガイド	50
17	内ゲリレバーバネ	50
18	内ゲリレバーカバー	50
19	トーションバネカバーボルト	50
20	ベールアーム組	600
21	アームカム取付ケボルト	50
22	トーションバネ	50
23	トーションバネカバー	50
24	アーム固定ボルト	50
25	アームカム	200
26	アームローラ受け	50
27	E形止メ輪3	50
28	アームローラ(S.I.C.)	500
29	ストッパーバネ	50
30	ストッパーバネカラー	50
31	歯付ストッパー	50
32	歯付ストッパー受けカラー	50
33	音出シカム固定ボルト	50
34	音出シカム組	100

部 品 号	部 品 名	小売推奨 価
35	音出シバネ	50
36	ベアリング押サエ板	50
37	本体用ベアリング	600
38	ピニオンギヤ	400
39	ピニオンギヤブッシュカラー	50
40	ストッパーカム	100
41	クリックバネ	50
42	ストッパー固定ボルト	50
43	ストッパー	50
44	本体	800
45	摺動子ギヤカラー	50
46	摺動子ギヤ	100
47	フタ用ベアリング	600
48	マスターギヤ	400
49	摺動子座金	50
50	フタ	300
51	フタ固定ボルト	50
52	ハンドル固定ボルト座金	50
53	ハンドル固定ボルト	100
54	防水キャップ	100
55	摺動子	100
56	摺動子固定ボルト	50
57	ストッパーツマミ	50
58	歯付座金(外歯)2.6	50
59	ストッパーツマミ固定ボルト	50
60	ハンドル組	2,000
61	ハンドル軸コルミ止メ座金	50
62	ハンドル軸カラー	50