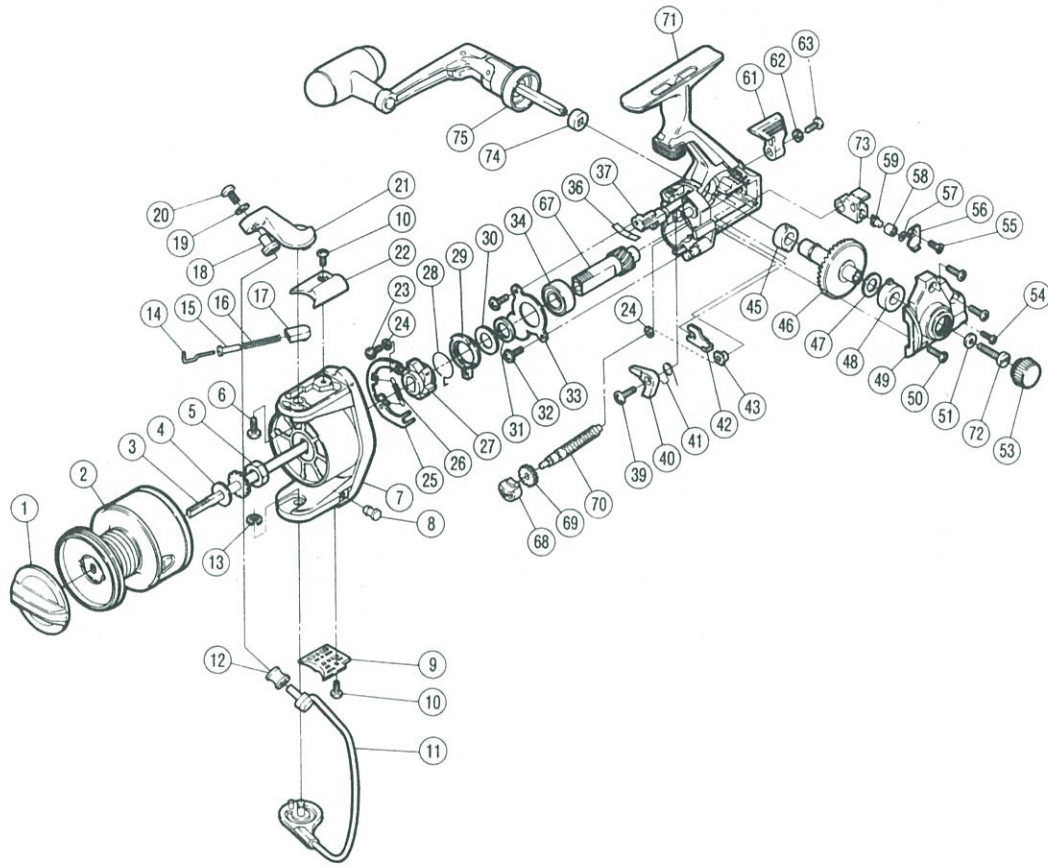


チタノス・エアレックスGT-1500

 短縮コード **00497**

 短縮コード **00536**(サイレント)


| 部番 | 品号 | 部品名 | 小売推奨価格 |
|----|----|------------------|--------|
| 1 | | ドラグツマミ組 | 200 |
| 2 | | スプール組 | 1,000 |
| 3 | | スプール軸組 | 300 |
| 4 | | スプール座金 | 50 |
| 5 | | 回転枠ナット | 50 |
| 6 | | アームカム取付ケボルト | 50 |
| 7 | | 回転枠組 | 300 |
| 8 | | ベールバネ止め栓 | 50 |
| 9 | | ベールバネカバー | 50 |
| 10 | | アームカムバネカバー取付ケボルト | 50 |
| 11 | | ベールアーム組 | 300 |
| 12 | | アームローラ(S.I.C) | 500 |
| 13 | | E形止め輪2.5 | 50 |
| 14 | | アームバネガイド(A) | 50 |
| 15 | | アームカムバネカラー | 50 |
| 16 | | アームカムバネ | 50 |
| 17 | | アームバネガイド(B) | 50 |
| 18 | | アームローラ受け | 50 |
| 19 | | アーム固定ボルト座金 | 50 |
| 20 | | アーム固定ボルト | 50 |
| 21 | | アームカム | 200 |
| 22 | | アームカムバネカバー | 50 |
| 23 | | 音出シカム固定ボルト | 50 |

| 部番 | 品号 | 部品名 | 小売推奨価格 |
|----|----|----------------|--------|
| 24 | | 調整座金 | |
| 25 | | 音出シカム組 | 200 |
| 26 | | 音出シバネ | 50 |
| 27 | | 歯付ストッパー | 100 |
| 28 | | サイレントカムバネ | 50 |
| 29 | | サイレントカム | 50 |
| 30 | | サイレントカム座金 | 50 |
| 31 | | 歯付ストッパー受けカラー | 50 |
| 32 | | ベアリング押サエ板固定ボルト | 50 |
| 33 | | ベアリング押サエ板 | 50 |
| 34 | | ピニオンギヤ用ベアリング | 600 |
| 35 | | ピニオンギヤ | 400 |
| 36 | | クリックバネ | 50 |
| 37 | | ストッパカム | 100 |
| 38 | | クロスギヤ軸組 | 400 |
| 39 | | ストッパー固定ボルト | 50 |
| 40 | | ストッパー | 50 |
| 41 | | ストッパーバネ | 50 |
| 42 | | クロスギヤ止め | 50 |
| 43 | | クロスギヤブッシュ(後) | 50 |
| 44 | | 本体組 | 500 |
| 45 | | 本体用ブッシュ | 50 |
| 46 | | マスターギヤ | 300 |

| 部番 | 品号 | 部品名 | 小売推奨価格 |
|-----|----|--------------|--------|
| 47 | | マスターギヤ調整座金 | 50 |
| 48 | | フタ用ブッシュ | 50 |
| 49 | | フタ組 | 200 |
| 50 | | フタ固定ボルト(A) | 50 |
| 51 | | ハンドル固定ボルト座金 | 50 |
| 52 | | ハンドル固定ボルト | 100 |
| 53 | | 防水キャップ | 100 |
| 54 | | フタ固定ボルト(B) | 50 |
| 55 | | 摺動子固定ボルト | 50 |
| 56 | | 摺動子固定ボルト板 | 50 |
| 57 | | クロスギヤピン調整座金 | 50 |
| 58 | | クロスギヤピンカラー | 50 |
| 59 | | クロスギヤピン | 100 |
| 60 | | 摺動子 | 100 |
| 61 | | ストッパツマミ | 50 |
| 62 | | 歯付座金(外歯)2 | 50 |
| 63 | | ストッパツマミ固定ボルト | 50 |
| 64 | | ハンドル軸カラー | 50 |
| 65 | | ハンドル軸コイル止め座金 | 50 |
| 66 | | ハンドル組 | 600 |
| 120 | | ハンドル | 600 |