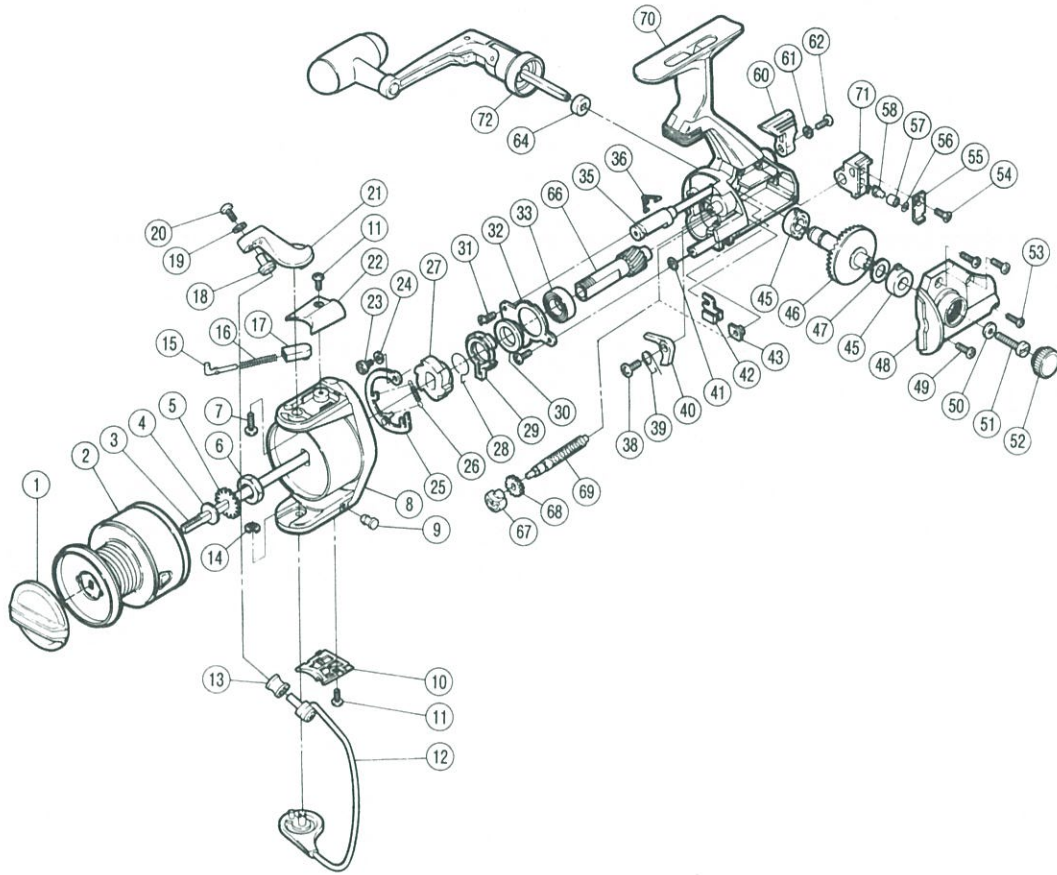


チタノス・エアレックス GT-3500

短縮コード **00501**

短縮コード **00540**(サイレント)



部 番 号	部 品 名	小 売 推 奨 価 格
1	ドラグツミ組	300
2	スプール組	1,300
3	スプール軸	300
4	スプール座金	50
5	スプール受け	50
6	回転枠ナット	50
7	アームカム取付ケボルト	50
8	回転枠組	400
9	ベールバネ止め栓	50
10	ベールバネカバー	50
11	アームカムバネカバー取付ケボルト	50
12	ベールアーム組	400
13	アームローラ(S.I.C)	500
14	E形止め輪2.5	50
15	アームバネガイド(A)	50
16	アームカムバネ	50
17	アームバネガイド(B)	50
18	アームローラ受け	50
19	アーム固定ボルト座金	50
20	アーム固定ボルト	50
21	アームカム	200
22	アームカムバネカバー	50

部 番 号	部 品 名	小 売 推 奨 価 格
23	音出シカム固定ボルト	50
24	音出シカム調整座金	
25	音出シカム組	200
26	音出シバネ	50
27	歯付ストッパー	100
28	サイレントカムバネ	50
29	サイレントカム	50
30	歯付ストッパー受けカラー	50
31	ベアリング押サエ板固定ボルト	50
32	ベアリング押サエ板	50
33	ピニオンギヤ用ベアリング	600
34	ピニオンギヤ	400
35	ストッパークカム	100
36	クリックバネ	50
37	クロスギヤ軸組	400
38	ストッパー固定ボルト	50
39	ストッパーバネ	50
40	ストッパー	50
41	プッシュナット1.5	50
42	クロスギヤ止め	50
43	クロスギヤプッシュ(後)	50
44	本体組	700

部 番 号	部 品 名	小 売 推 奨 価 格
45	フタ用プッシュ	50
46	マスターギヤ	300
47	マスターギヤ調整座金	50
48	フタ組	300
49	フタ固定ボルト(A)	50
50	ハンドル固定ボルト座金	50
51	ハンドル固定ボルト	100
52	防水キャップ	100
53	フタ固定ボルト(B)	50
54	摺動子固定ボルト	50
55	摺動子固定ボルト板	50
56	クロスギヤピン調整座金	50
57	クロスギヤピンカラー	50
58	クロスギヤピン	100
59	摺動子	100
60	ストッパーツミ	50
61	歯付座金(外歯)2	50
62	ストッパーツミ固定ボルト	50
63	ハンドル軸カラー	50
64	ハンドル軸コリ止め座金	50
65	ハンドル組	800
120	ハンドル	800