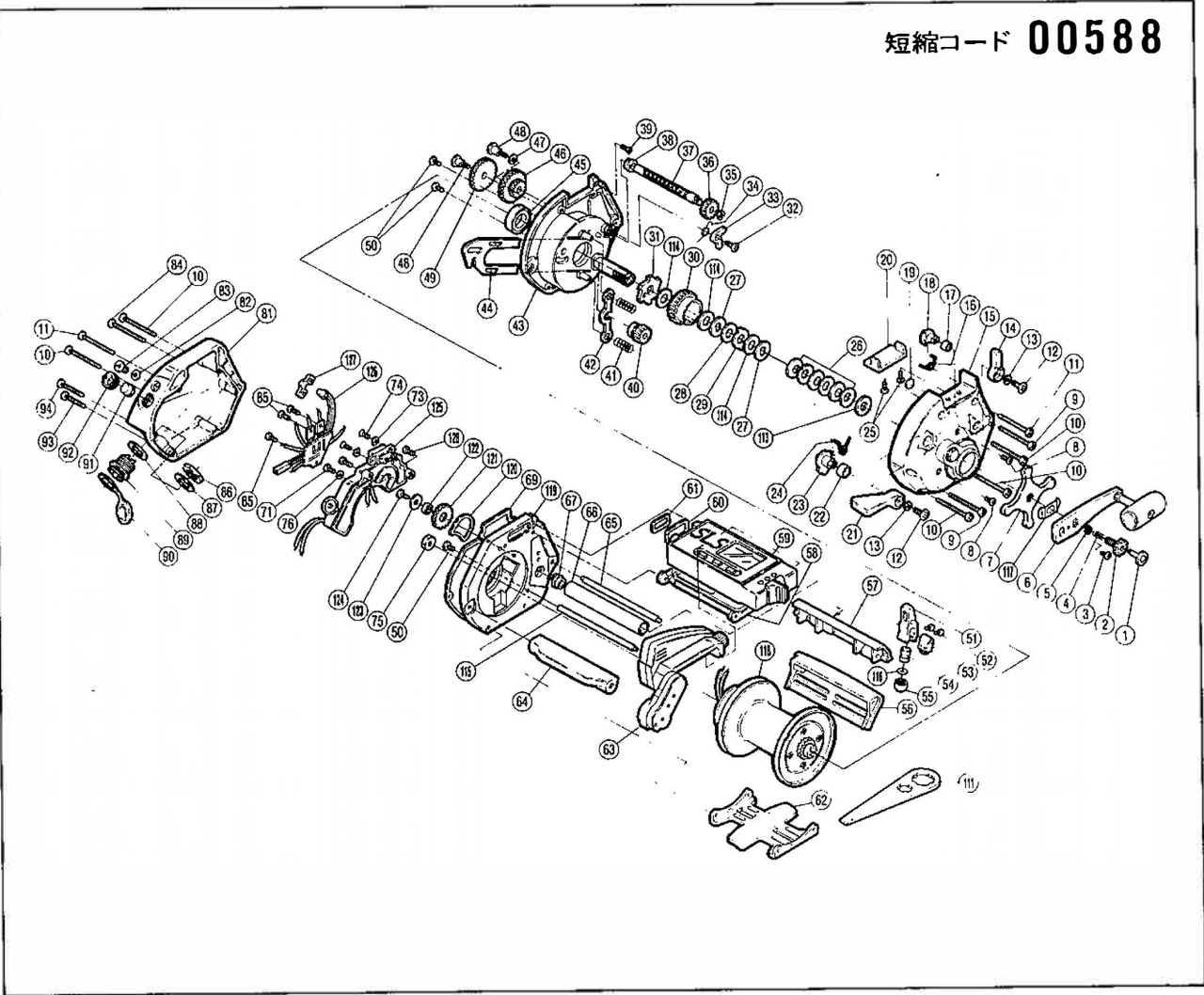


チタノスデジタナ電動丸EC5000SLS

短縮コード 00588

両軸リール



部品番号	部品名	小売推奨価格
1	糸止メ	100
2	ハンドル固定ボルト	200
3	ハンドル固定ボルトマワリ止メ	50
4	糸止メバネ	50
5	E形止メ輪2	50
6	ハンドル輪	5,000
7	スタードラッグ	700
8	本体A固定ボルト(A)	100
9	本体A固定ボルト(D)	100
10	本体固定ボルト(B)	100
11	本体固定ボルト(D)	100
12	切換エレバー固定ボルト	100
13	歯付座金(外歯)4	50
14	ストッパー切換エレバー	100
15	本体A	4,000
16	ストッパーカムバネ	50
17	ストッパーレバー受ケ	200
18	ストッパーカム	400
19	クロスギヤ調整座金	50
20	カウンターケース(A)浮キ止メ	100
21	クラッチ切換エレバー	400
22	クラッチレバー受ケ	200
23	クラッチカム	500
24	クラッチカムバネ	50
25	カウンターケース(A)浮キ止メ固定ボルト	50
26	サラバネ	100
27	スタードラッグ座金(C)	100
28	スタードラッグ座金(A)	100
29	スタードラッグ座金(D)	100
30	メインギヤ	3,000
31	ストッパーギヤ組	500
32	ストッパー固定ボルト	100
33	ストッパー	100
34	ストッパーバネ	50
35	E形止メ輪4	50

部品番号	部品名	小売推奨価格
36	クロスギヤ用ギヤ	400
37	クロスギヤ	2,000
38	クロスギヤ受ケ(A)	100
39	レベルwindカバー固定ボルト	50
40	ピニオンギヤ組	2,000
41	クラッチヨークバネ	100
42	クラッチヨーク	200
43	本体枠A組	4,000
44	クラッチ板	400
45	ボールベアリング	2,000
46	クロスギヤ用中間ギヤ(A)	400
47	クロスギヤ用中間ギヤ調整座金	50
48	中間ギヤ固定ボルト	200
49	クロスギヤ用中間ギヤ(B)	400
50	固定ボルト	50
51	レベルwind組	1,000
52	レベルwindガイド固定ボルト	50
53	レベルwindガイド	200
54	クロスギヤピン	400
55	レベルwind受ケ	200
56	レベルwindガード	1,000
57	レベルwindカバー	1,000
58	カウンター受ケ台	300
59	カウンターケース(A)組	11,000
60	コネクターパッキン(A)	200
61	コネクターパッキン(B)	200
62	脚	1,000
63	リダーユニット組	4,000
64	サムレスト	500
65	レベルwind棒(A)	400
66	レベルwindパイプ	700
67	クロスギヤ受ケ(B)	100
69	本体Bパッキン	500
71	カウンターケース(B)固定ボルト(短)	50
73	カウンターケース結合ボルト座金	50

部品番号	部品名	小売推奨価格
74	カウンターケース結合ボルト	100
75	モーターホルダーナット	100
76	カウンターケース(B)固定ボルト座金	50
81	本体B	4,000
82	LED窓パッキン	100
83	LED窓	300
84	本体B固定ボルト(A)	100
85	C形板固定ボルト	50
86	ソケット固定ボルト	100
87	ソケット固定用スプリングワッシャー	100
88	ソケット防水パッキン(A)	100
89	ソケット	500
90	ソケット防水パッキン(B)	300
91	メインスイッチボタン	200
92	メインスイッチ固定ナット	200
93	本体B固定ボルト(C)	100
94	本体B固定ボルト(E)	100
113	スタードラッグ座金(E)	100
114	スタードラッグ座金(B)	100
115	レベルwind棒(B)	400
116	レベルwind座金	50
117	ハンドル受ケ座金	100
118	スプール組	15,000
119	本体枠B	2,000
120	カウンターギヤパッキン	200
121	カウンターギヤ	200
122	カウンターギヤカラー	100
123	カウンターギヤワッシャー	50
124	カウンターギヤ固定ボルト	50
125	カウンターケース(B)組	3,500
126	C基板	5,500
127	LEDホルダー	100
128	カウンターケース(B)固定ボルト(長)	50
111	リールレンチ(付属品)	50
200	電源コード	4,000