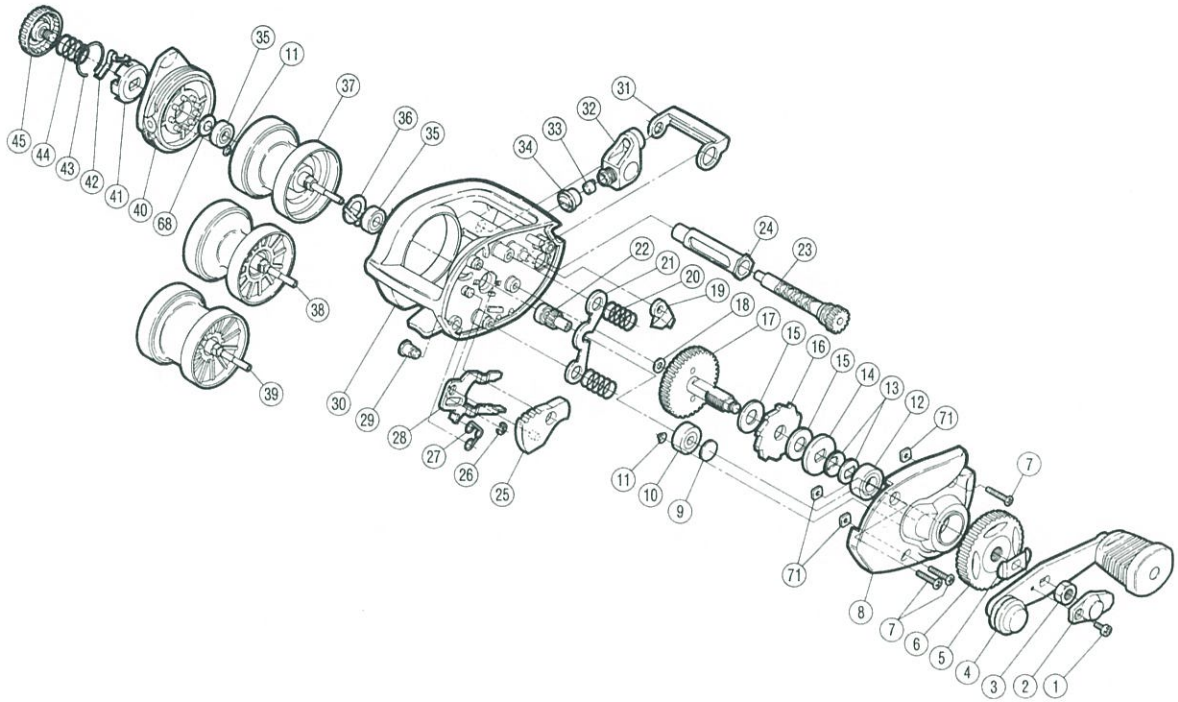


# チヌマチックα-GTX1000

商品コード 5-RA19 1000

製品標準小売価格 10,000円

短縮コード **00606**



部 品 番 号	部 品 名	小 売 推 奨 価
1	リテーナ固定ボルト	50
2	リテーナ	100
3	ハンドル固定ナット	100
4	ハンドル組	1,000
5	ハンドル受け座金	50
6	ドラッグツマミ組	200
7	本体A固定ボルト	50
8	本体A	700
9	スプール軸当タリB	50
10	本体Aベアリング	700
11	プッシュナット(SPN-2)	50
12	メインギヤ座金D(ベアリング)	700
13	メインギヤ座金C	50
14	スタードラッグ板	50
15	スタードラッグ座金B	50
16	ストッパーギヤ	50
17	メインギヤ組	500
18	メインギヤ軸座金	50
19	ストッパー組	200
20	クラッチヨークバネ	50
21	クラッチヨーク	50
22	ピニオンギヤ組	500
23	クロスギヤ組	500
24	レベルwindパイプ	200
25	クラッチレバーツマミ	100
26	E形止メ輪3	50
27	クラッチレバーバネ	50

部 品 番 号	部 品 名	小 売 推 奨 価
28	クラッチレバー	200
29	クラッチレバーバネピン	50
30	本体枠組	1,500
31	レベルwindガード	200
32	レベルwind組	500
33	クロスギヤピン	200
34	レベルwind受け	100
35	本体枠ベアリング	700
36	本体枠Aベアリング抜ケ止メ	50
37	スプールB(3号-50m)	1,800
38	替スプールA(3号-100m)	1,500
39	替スプールC(2号-50m)	1,500
40	本体B組	700
41	クリック板	100
42	クリックバネ	50
43	クリックバネ止メ輪	50
44	スプールドラッグバネ	100
45	スプールドラッグツマミ	300
68	スプールドラッグ座金	50
71	本体B座金	50