

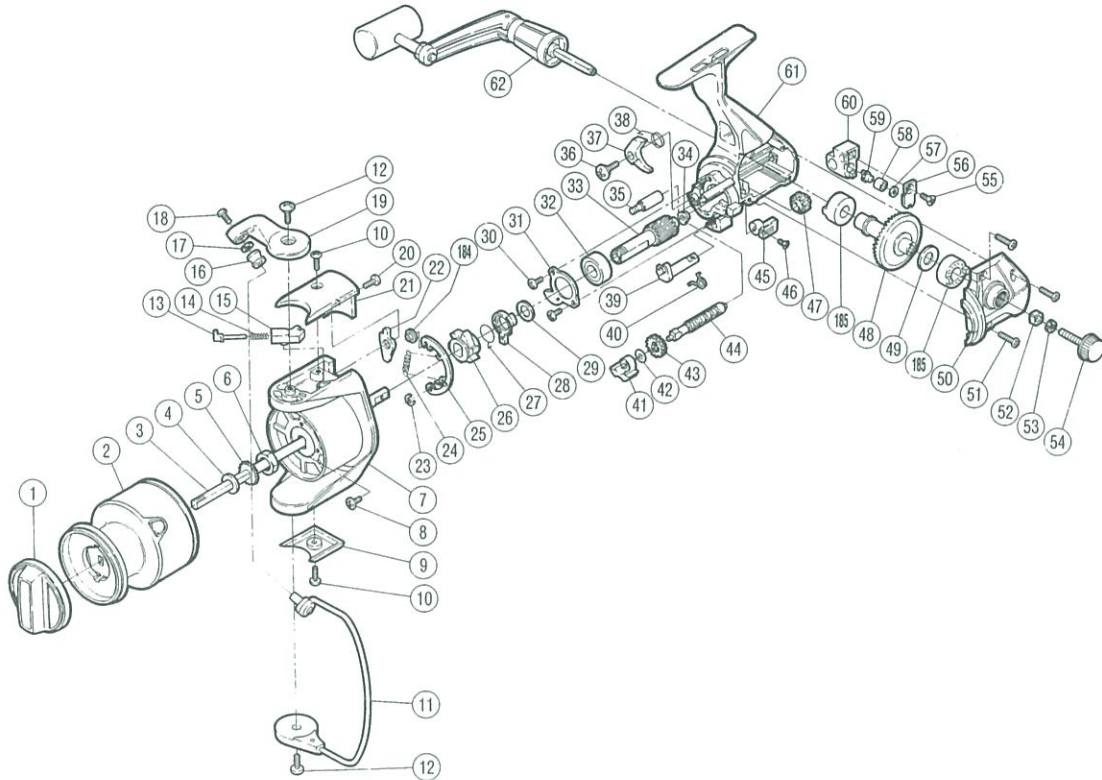
## チタノス・ナビGT1000α

商品コード 5-SC29 1000

1

製品標準小売価格 4,200円

短縮コード 00666



部品番号	部品名	小売推奨価格
1	ドラグツマミ組	200
2	スプール組	1,000
3	スプール軸	300
4	スプール座金	50
5	スプール受け	50
6	回転枠ナット	100
7	回転枠	400
8	ナットユルミ止めネジ	50
9	ベール取付ケカバー	50
10	ベール取付ケカバー固定ボルト	50
11	ベールアーム組	400
12	アームカム取付ケボルト	50
13	アームバネガイド(A)組	100
14	アームカムバネ	50
15	アームバネガイド(B)	50
16	アームローラ(SiC)	400
17	アームローラ座金	50
18	アーム固定ボルト	50
19	アームカム	100
20	トーションバネカバー固定ボルト	50
21	トーションバネカバー	50
22	内ゲリレバー	50

部品番号	部品名	小売推奨価格
23	E形止メ輪2	50
24	音出シツメバネ	50
25	音出シカム組	200
26	歯付ストッパー	100
27	サイレントカムバネ	50
28	サイレントカム	50
29	ピニオンギヤブッシュ座金	50
30	ベアリング押エ板固定ボルト	50
31	ベアリング押エ板	50
32	ピニオンギヤ用ベアリング	500
33	ピニオンギヤ	400
34	ピニオンギヤブッシュ	50
35	中間ギヤ軸	100
36	ストッパー固定ボルト	50
37	ストッパー	50
38	ストッパーバネ	50
39	ストッパーカム	100
40	クリックバネ	50
41	クロスギヤ用ブッシュ	50
42	クロスギヤ軸調整座金	50
43	クロスギヤ用ギヤ	100
44	クロスギヤ軸	300

部品番号	部品名	小売推奨価格
45	ストッパーツマミ	50
46	ストッパーツマミ固定ボルト	50
47	中間ギヤ	100
48	マスターギヤ	300
49	マスターギヤ調整座金(φ7×φ10)	50
50	フタ	200
51	フタ固定ボルト	50
52	防水キャップユルミ止め	50
53	歯付座金(外歯)3.5	50
54	防水キャップ	200
55	摺動子固定ボルト板ボルト	50
56	摺動子固定ボルト板	50
57	クロスギヤビン調整座金	50
58	クロスギヤビンカラー	50
59	クロスギヤビン	200
60	摺動子	100
61	本体	700
62	ハンドル組	700
184	ブッシュナット(SPN-2)	50
185	マスターギヤ用ブッシュ	50