

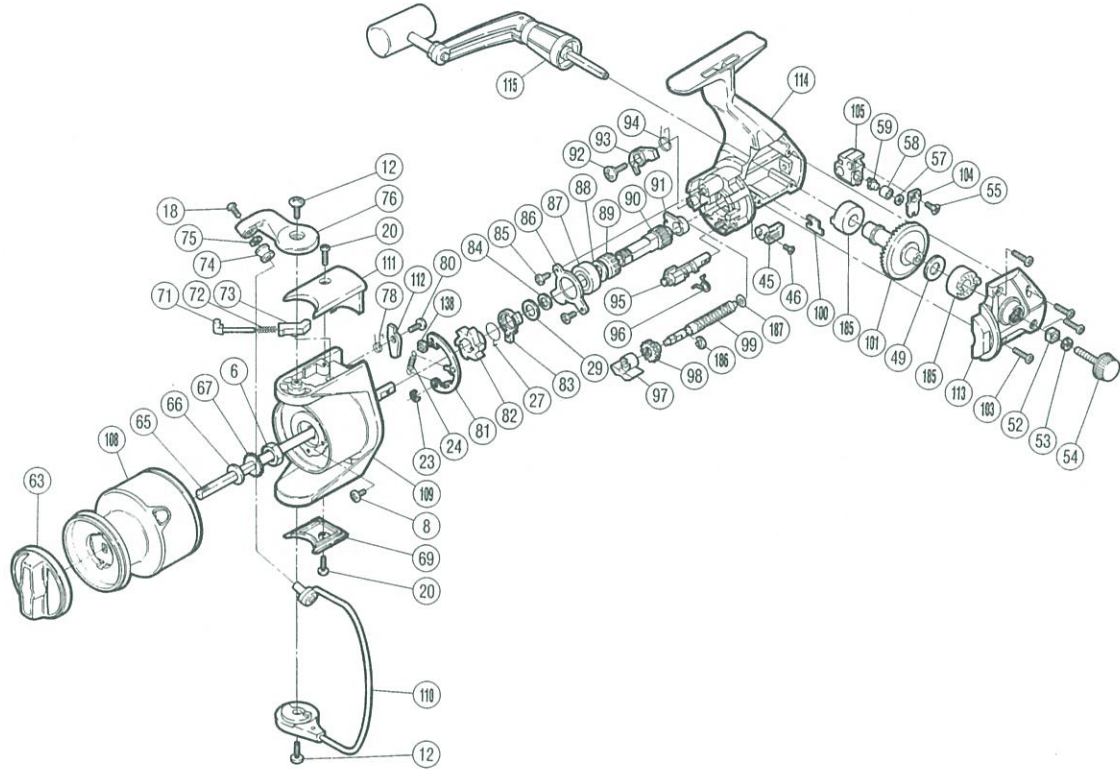
チタノス・ナビGT3000α

商品コード 5-SC29 3000

1

製品標準小売価格 4,800円

短縮コード 00668



部 番	品 号	部 品 名	小 売 推 奨 価 格
6		回転枠ナット	100
8		ナットユルミ止めネジ	50
12		アームカム取付ケボルト	50
18		アーム固定ボルト	50
20		アームカムバネカバー固定ボルト	50
23		E形止メ輪2	50
24		音出シツメバネ	50
27		サイレントカムバネ	50
29		ピニオンギヤブッシュ座金(B)	50
45		ストッパーツマミ	50
46		ストッパーツマミ固定ボルト	50
49		マスターギヤ調整座金(φ7×φ10)	50
52		防水キャップユルミ止め	50
53		歯付座金(外歯)3.5	50
54		防水キャップ	200
55		摺動子固定ボルト板ボルト	50
57		クロスギヤピン調整座金	50
58		クロスギヤピンカラー	50
59		クロスギヤピン	200
63		ドラッグツマミ組	200
65		スプール軸	300
66		スプール座金	50
67		スプール受け	50

部 番	品 号	部 品 名	小 売 推 奨 価 格
69		ベール取付ケカバー	50
71		アームバネガイド(A)組	100
72		アームカムバネ	50
73		アームバネガイド(B)	50
74		アームローラ(SiC)	400
75		アームローラ座金	50
76		アームカム	100
78		内ゲリレバーバネ	50
80		内ゲリレバー固定ボルト	50
81		音出シカム組	200
82		歯付ストッパー	100
83		サイレントカム	50
84		ピニオンギヤブッシュ座金(A)	50
85		ベアリング押工板固定ボルト	50
86		ベアリング押工板	50
87		ピニオンギヤ用ベアリング	500
88		ピニオン座金	50
89		駆動ギヤ	200
90		ピニオンギヤ	400
91		ピニオンギヤブッシュ	50
92		ストッパー固定ボルト	50
93		ストッパー	50
94		ストッパーバネ	50

部 番	品 号	部 品 名	小 売 推 奨 価 格
95		ストッパーカム	100
96		クリックバネ	50
97		クロスギヤブッシュ	50
98		クロスギヤ用ギヤ	100
99		クロスギヤ軸	300
100		クロスギヤ止め	50
101		マスターギヤ	300
103		フタ固定ボルト	50
104		摺動子固定ボルト板	50
105		摺動子	100
108		スプール組	1,400
109		回転枠	400
110		ベールアーム組	400
111		アームカムバネカバー	50
112		内ゲリレバー	50
113		フタ	200
114		本体	800
115		ハンドル組	800
138		ブッシュナット(SPN-1.5)	50
185		マスターギヤ用ブッシュ	50
186		E形止メ輪2.5	50
187		クロスギヤ軸調整座金	50