

BB-X テクニウム 3000

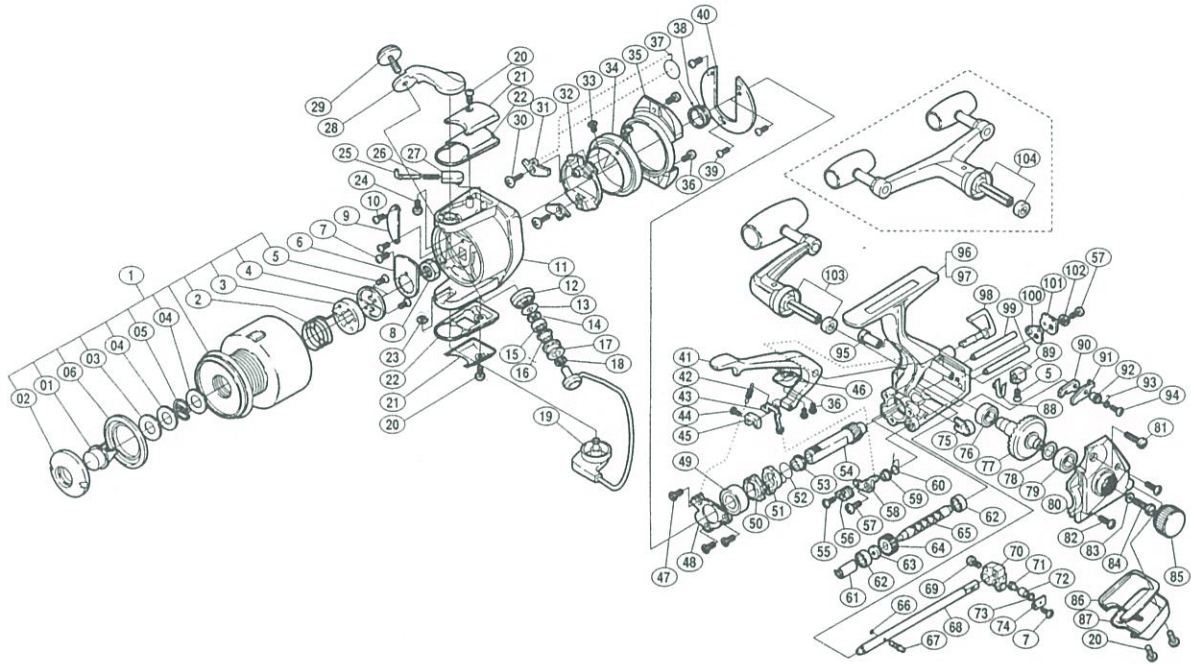
商品コード (シングルハンドル仕様) 5-SC43 3000
(ダブルハンドル仕様) 5-SC43 3100

製品標準小売価格

(シングルハンドル仕様) 61,000円
(ダブルハンドル仕様) 63,000円

短縮コード (シングルハンドル仕様) **00838**

(ダブルハンドル仕様) **00839**



| 部品番号 | 部品名 | 小売推奨価格 |
|------|-----------------|--------|
| SP01 | プッシュボタン | 200 |
| SP02 | プッシュカラー | 300 |
| SP03 | プッシュカラー座金 | 100 |
| SP04 | スプールパネ座金 | 100 |
| SP05 | スプールパネ | 100 |
| SP06 | プッシュカラーリング | 300 |
| 1 | スプール組 | 9800 |
| 2 | スプールロックパネ | 100 |
| 3 | スプールロック | 100 |
| 4 | スプールロック板 | 100 |
| 5 | 固定ボルト | 100 |
| 6 | リテーナー | 200 |
| 7 | 固定ボルト | 100 |
| 8 | 回転枠ナット | 200 |
| 9 | バランスカバー | 100 |
| 10 | バランスカバーボルト | 100 |
| 11 | ローター | 3000 |
| 12 | アームローラー受け | 200 |
| 13 | アームローラー受け座金 | 100 |
| 14 | ローラーベアリングシール | 100 |
| 15 | アームローラー用ベアリング | 600 |
| 16 | アームローラープッシュ | 100 |
| 17 | アームローラー(SiC) | 2000 |
| 18 | アームローラーベアリングカラー | 100 |
| 19 | ベルアーム組 | 3000 |
| 20 | ガード固定ボルト | 100 |
| 21 | カバーガード | 1000 |
| 22 | カバー | 400 |
| 23 | E型止メ輪2.5 | 100 |
| 24 | アームカム取付ケボルト | 100 |
| 25 | アームパネガイド(A) | 100 |
| 26 | アームカムパネ | 100 |
| 27 | アームパネガイド(B) | 100 |
| 28 | アームカム | 700 |
| 29 | アーム固定ボルト | 500 |
| 30 | ブレーキツメ固定ボルト | 100 |
| 31 | ブレーキツメ | 300 |
| 32 | ブレーキ板 | 400 |
| 33 | ブレーキ板固定ボルト | 100 |

| 部品番号 | 部品名 | 小売推奨価格 |
|------|------------------|--------|
| 34 | ローターベアリング | 4000 |
| 35 | ベアリング押エリング | 400 |
| 36 | 固定ボルト | 100 |
| 37 | ブレーキツメパネ | 100 |
| 38 | ブレーキツメパネカラー | 100 |
| 39 | 前ツバ固定ボルト | 100 |
| 40 | 前ツバ | 300 |
| 41 | ブレーキレバー | 5000 |
| 42 | ブレーキレバーパネ | 100 |
| 43 | ブレーキリンク(A) | 100 |
| 44 | ブレーキシュー(A) 固定ボルト | 100 |
| 45 | ブレーキシュー(A) | 200 |
| 46 | 当たり | 300 |
| 47 | ベアリング押エ板固定ボルト | 100 |
| 48 | ベアリング押エ板 | 200 |
| 49 | ピニオンギヤ用ベアリング | 600 |
| 50 | 歯付ストッパー | 200 |
| 51 | サイレントカム | 100 |
| 52 | サイレントカムパネ | 100 |
| 53 | サイレントカムカラー | 100 |
| 54 | ピニオンギヤ | 2000 |
| 55 | ブレーキシュー(B) 固定ボルト | 100 |
| 56 | ブレーキシュー(B) | 200 |
| 57 | 固定ボルト | 100 |
| 58 | ブレーキリンク(B) | 100 |
| 59 | ブレーキリンク(B) カラー | 100 |
| 60 | ブレーキリンク(B) パネ | 100 |
| 61 | クロスギヤプッシュ | 100 |
| 62 | クロスギヤ用ベアリング | 600 |
| 63 | クロスギヤ用ギヤカラー | 100 |
| 64 | クロスギヤ用ギヤ | 500 |
| 65 | クロスギヤ軸 | 1500 |
| 66 | スプールピン固定Oリング | 100 |
| 67 | スプール受け固定ピン | 100 |
| 68 | スプール軸 | 1500 |
| 69 | 摺動子固定ボルト | 100 |
| 70 | 摺動子A | 400 |
| 71 | クロスギヤピン | 200 |
| 72 | クロスギヤピンカラー | 100 |

| 部品番号 | 部品名 | 小売推奨価格 |
|------|-----------------------|--------|
| 73 | クロスギヤピン調整座金 | 100 |
| 74 | クロスギヤピン押エ板 | 100 |
| 75 | ピニオンプッシュ | 100 |
| 76 | マスターギヤ用ベアリング(本体側) | 600 |
| 77 | マスターギヤ | 2000 |
| 78 | マスターギヤ調整座金(φ7×φ10) | 100 |
| 79 | マスターギヤ用ベアリング(フタ側) | 600 |
| 80 | フタ | 2000 |
| 81 | ブレーキレバー固定ボルト | 400 |
| 82 | フタ固定ボルト | 100 |
| 83 | ハンドル固定ボルト座金 | 100 |
| 84 | ハンドル固定ボルト | 200 |
| 85 | 防水キャップ | 500 |
| 86 | 本体カバー | 400 |
| 87 | 本体ガード | 2000 |
| 88 | ストッパー軸受けパネ | 100 |
| 89 | ストッパーカム | 200 |
| 90 | ストッパー受け | 100 |
| 91 | ストッパー | 200 |
| 92 | ストッパーパネカラー | 100 |
| 93 | ストッパーパネ | 100 |
| 94 | ストッパー固定ボルト | 100 |
| 95 | ブレーキレバー固定軸 | 500 |
| 96 | 本体 (シングルハンドル仕様) | 13000 |
| 97 | 本体 (ダブルハンドル仕様) | 13000 |
| 98 | ストッパーツマミ | 1000 |
| 99 | 摺動子ガイド | 200 |
| 100 | クロスギヤ軸カバーシート | 100 |
| 101 | クロスギヤ軸カバー | 200 |
| 102 | クロスギヤ軸押エカラー | 100 |
| 103 | ハンドル組 | 9800 |
| 104 | ダブルハンドル組(ダブルハンドル仕様のみ) | 9800 |