

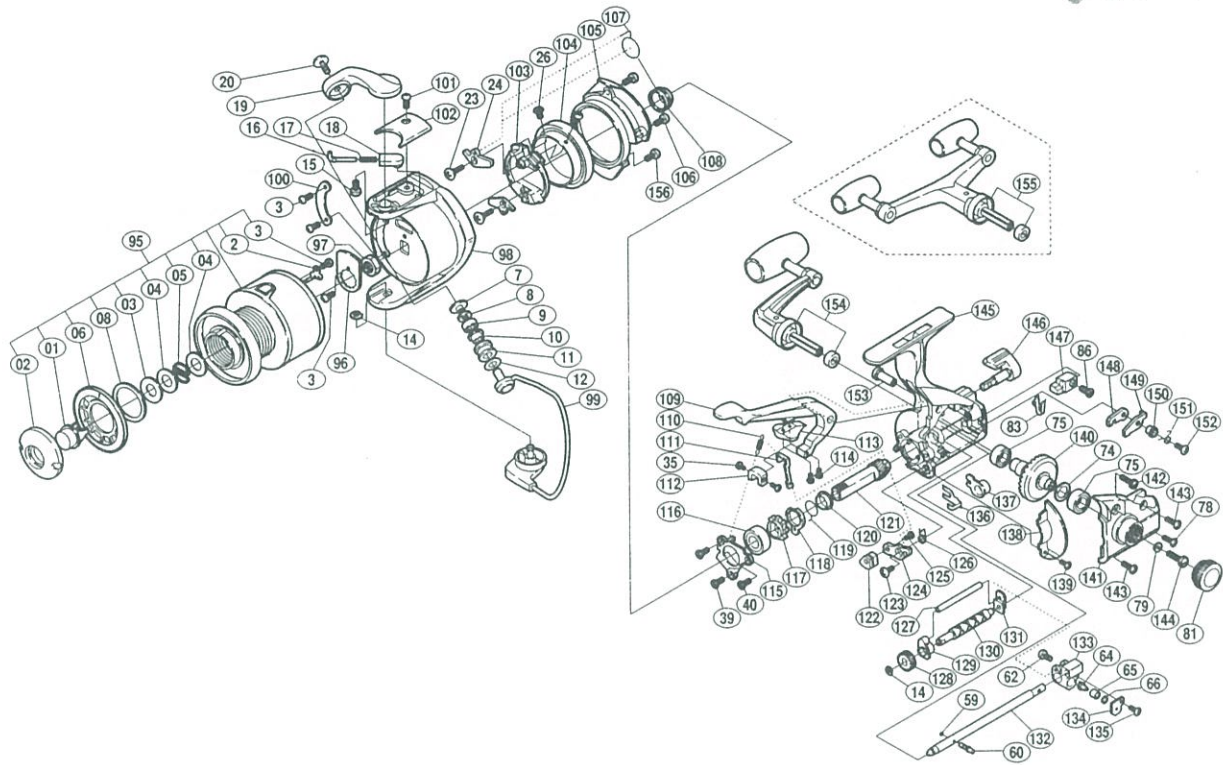
BB-X5000

商品コード (シングルハンドル仕様) 5-SC44 5000
(ダブルハンドル仕様) 5-SC44 5100

製品標準小売価格
(シングルハンドル仕様) 29,000円
(ダブルハンドル仕様) 30,500円

短縮コード (シングルハンドル仕様) ~~00736~~
(ダブルハンドル仕様) ~~00736~~

00876
0087A



部品番号	部品名	小売推奨価格
SP01	プッシュボタン	100
SP02	プッシュカラー	200
SP03	プッシュカラー座金	50
SP04	スプールバネ座金	50
SP05	スプールバネ	50
SP06	プッシュカラーリング	200
SP08	プッシュカラーリング調整座金	50
2	スプールロックバネ	200
3	固定ボルト	50
7	アームローラー座金	50
8	ローラーベアリングシール	50
9	アームローラー用ベアリング	600
10	アームローラープッシュ	50
11	アームローラー(SiC)	1,000
12	アームローラー受け座金	100
14	E型止メ輪2.5	50
15	アームカム取付ケボルト	50
16	アームバネガイド(A)	100
17	アームカムバネ	50
18	アームバネガイド(B)	50
19	アームカム	300
20	アーム固定ボルト	50
23	ブレーキツメ固定ボルト	50
24	ブレーキツメ	100
26	ブレーキ板固定ボルト	50
35	ブレーキシュー(A)固定ボルト	50
39	ベアリング押工板固定ボルト(短)	50
40	ベアリング押工板固定ボルト(長)	50
59	スプールピン固定Oリング	50
60	スプール受け固定ピン	50
62	摺動子固定ボルト	50
64	クロスギヤピン	200
65	クロスギヤピンカラー	50
66	クロスギヤピン調整座金	50
74	マスターギヤ調節座金(φ7×φ10)	50
75	マスターギヤ用ベアリング	600

部品番号	部品名	小売推奨価格
78	フタ固定ボルト(小)	50
79	ハンドル固定ボルト座金	50
81	防水キャップ	500
83	ストッパー軸受けバネ	50
86	ストッパーカム固定ボルト	50
95	スプール組	4,800
96	リテーナー	100
97	回転軸ナット	100
98	ローター	2,300
99	ペールアーム組	1,800
100	バランスカーカバー	100
101	アームカムバネカバー固定ボルト	50
102	アームカムバネカバー	50
103	ブレーキ板	300
104	ローターベアリング	3,800
105	ベアリング押エリング	200
106	リング固定ボルト(B)	50
107	ブレーキツメバネ	50
108	ブレーキツメバネカラー	50
109	ブレーキレバー	3,500
110	ブレーキレバーバネ	50
111	リンク(A)	200
112	ブレーキシュー(A)	100
113	当たり	100
114	当たり固定ボルト	50
115	ベアリング押工板	100
116	ピニオンギヤ用ベアリング	600
117	歯付ストッパー	200
118	サイレントカム	100
119	サイレントカムバネ	50
120	サイレントカムカラー	50
121	ピニオンギヤ	900
122	ブレーキシュー(B)	100
123	ブレーキリンク(B)固定ボルト	50
124	リンク(B)	50
125	ブレーキシュー(B)固定ボルト	50

部品番号	部品名	小売推奨価格
126	ブレーキリンク(B)バネ	50
127	摺動子ガイド	100
128	クロスギヤ用ギヤ	200
129	クロスギヤプッシュ(前)	100
130	クロスギヤ軸	500
131	クロスギヤプッシュ(後)	100
132	スプール軸	900
133	摺動子	200
134	クロスギヤピン押工板	100
135	クロスギヤピン押工板固定ボルト	50
136	クロスギヤ止め	100
137	ピニオンプッシュ	50
138	前ツバ	300
139	前ツバ固定ボルト	50
140	マスターギヤ	1,500
141	フタ	400
142	ブレーキレバー固定ボルト	300
143	フタ固定ボルト(大)	50
144	ハンドル固定ボルト	200
145	本体	4,500
146	ストッパーツマミ	300
147	ストッパーカム	100
148	ストッパー受け	100
149	ストッパー	100
150	ストッパーバネカラー	50
151	ストッパーバネ	50
152	ストッパー固定ボルト	50
153	ブレーキレバー固定軸	300
154	ハンドル組	5,500
155	ダブルハンドル組(ダブルハンドル仕様のみ)	7,500
156	リング固定ボルト(A)	50
161	深ミズスプール	4,800