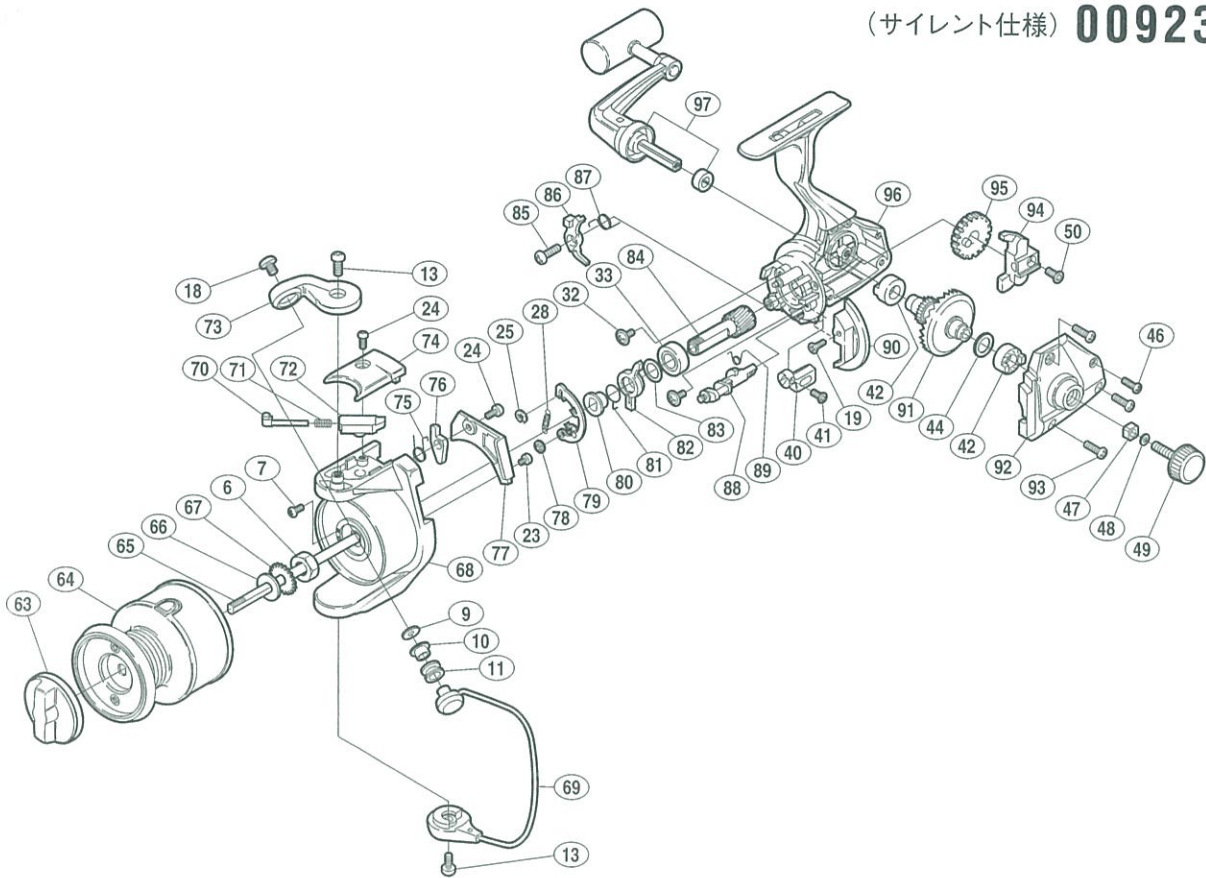


'94 エアーレックス 3000

商品コード (軽快サウンド仕様) 5-SC49 3200
(サイレント仕様) 5-SC49 3300

製品標準小売価格 5,700円

短縮コード (軽快サウンド仕様) **00922**
(サイレント仕様) **00923**



部品番号	部品名	小売推奨価格
6	回転枠ナット	100
7	ナットユルミ止めネジ	50
9	アームローラ座金	50
10	アームローラプッシュ	50
11	アームローラ	500
13	固定ボルト	50
18	アーム固定ボルト	50
19	フタフランジ固定ボルト	50
23	バランスガード固定ボルト	50
24	固定ボルト	50
25	E型止め輪2	50
28	音出シツメバネ	50
32	ベアリング固定ボルト	50
33	ピニオンギヤ用ベアリング	600
40	ストッパーツマミ	200
41	ストッパーツマミ固定ボルト	50
42	マスターギヤ用プッシュ	50
44	マスターギヤ調整座金(φ7×φ10)	50
46	フタ固定ボルト(小)	50
47	防水キャップユルミ止め	50
48	ハンドル固定ボルト座金	50

部品番号	部品名	小売推奨価格
49	防水キャップ	150
50	摺動子固定ボルト	50
63	ドラッグツマミ組	450
64	スプール組	2,200
65	スプール軸	300
66	スプール座金	50
67	スプール受け	50
68	回転枠	700
69	ベールアーム組	600
70	アームバネガイド(A)	50
71	アームカムバネ	50
72	アームバネガイド(B)	50
73	アームカム	200
74	アームカムバネカバー	200
75	内ゲリレバーバネ	50
76	内ゲリレバー	100
77	バランスガード	200
78	プッシュナット(SPN-2)	50
79	音出シカム組	200
80	サイレントカムカラー	50
81	サイレントカムバネ	50

部品番号	部品名	小売推奨価格
82	サイレントカム	50
83	ピニオンプッシュ座金	50
84	ピニオンギヤ	500
85	ストッパー固定ボルト	100
86	ストッパー	100
87	ストッパーバネ	50
88	ストッパーカム	100
89	クリックバネ	50
90	フタフランジ	200
91	マスターギヤ	300
92	フタ組	400
93	フタ固定ボルト(大)	50
94	摺動子	100
95	摺動子ギヤ	100
96	本体組	1,000
97	ハンドル組	1,300