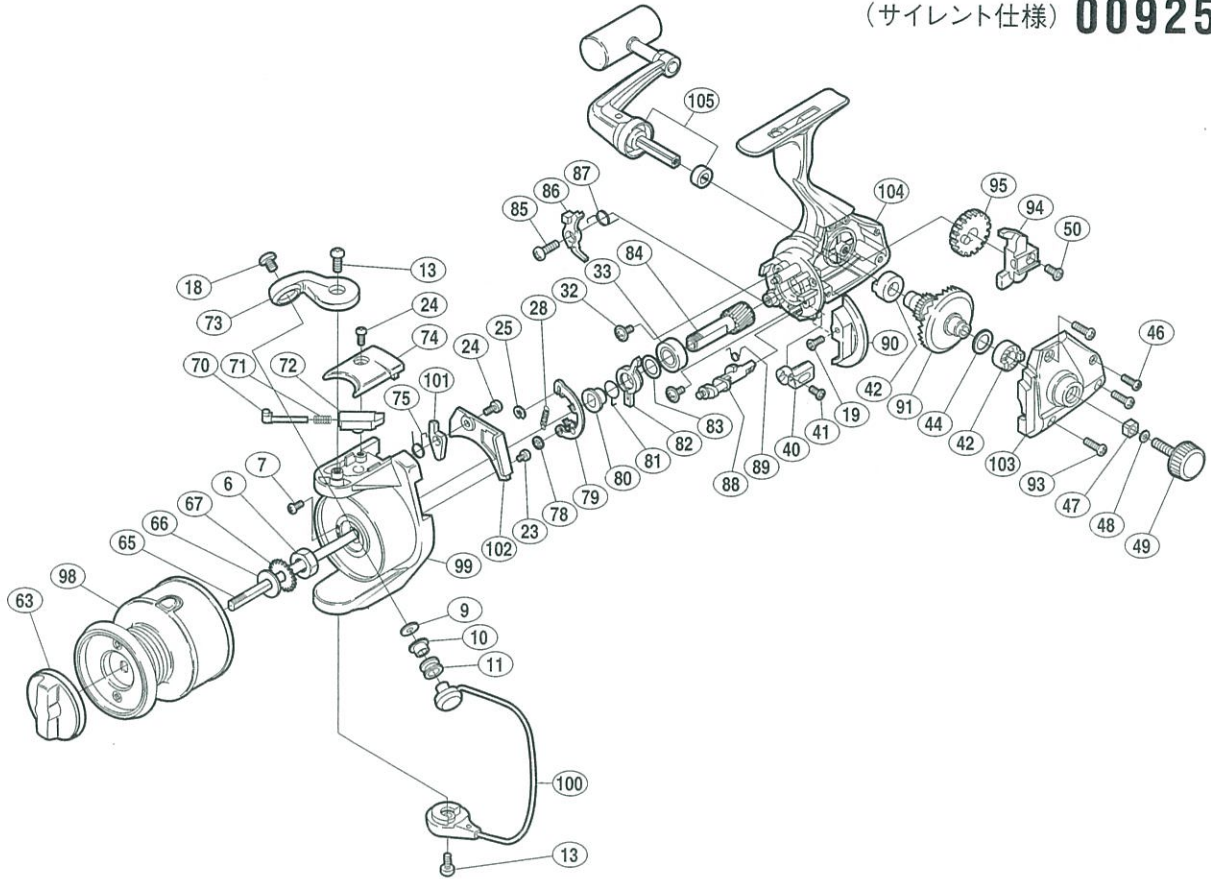


製品標準小売価格 5,900円

短縮コード (軽快サウンド仕様) **00924**
(サイレント仕様) **00925**



部品番号	部品名	小売推奨価格
6	回転枠ナット	100
7	ナットユルミ止めネジ	50
9	アームローラ座金	50
10	アームローラーブッシュ	50
11	アームローラ	500
13	固定ボルト	50
18	アーム固定ボルト	50
19	フタフランジ固定ボルト	50
23	バランスガード固定ボルト	50
24	固定ボルト	50
25	E型止め輪2	50
28	音出しツメバネ	50
32	ベアリング固定ボルト	50
33	ピニオンギヤ用ベアリング	600
40	ストッパーツマミ	200
41	ストッパーツマミ固定ボルト	50
42	マスターギヤ用ブッシュ	50
44	マスターギヤ調整座金(φ7×φ10)	50
46	フタ固定ボルト(小)	50
47	防水キャップユルミ止め	50
48	ハンドル固定ボルト座金	50

部品番号	部品名	小売推奨価格
49	防水キャップ	150
50	摺動子固定ボルト	50
63	ドラグツマミ組	450
65	スプール軸	300
66	スプール座金	50
67	スプール受け	50
70	アームバネガイド(A)	50
71	アームカムバネ	50
72	アームバネガイド(B)	50
73	アームカム	200
74	アームカムバネカバー	200
75	内ゲリレバーバネ	50
78	ブッシュナット(SPN-2)	50
79	音出しカム組	200
80	サイレントカムカラー	50
81	サイレントカムバネ	50
82	サイレントカム	50
83	ピニオンブッシュ座金	50
84	ピニオンギヤ	500
85	ストッパー固定ボルト	100
86	ストッパー	100

部品番号	部品名	小売推奨価格
87	ストッパーバネ	50
88	ストッパーカム	100
89	クリックバネ	50
90	フタフランジ	200
91	マスターギヤ	300
93	フタ固定ボルト(大)	50
94	摺動子	100
95	摺動子ギヤ	100
98	スプール組	2,200
99	回転枠	700
100	ベールアーム組	600
101	内ゲリレバー	100
102	バランスガード	200
103	フタ組	400
104	本体組	1,100
105	ハンドル組	1,300