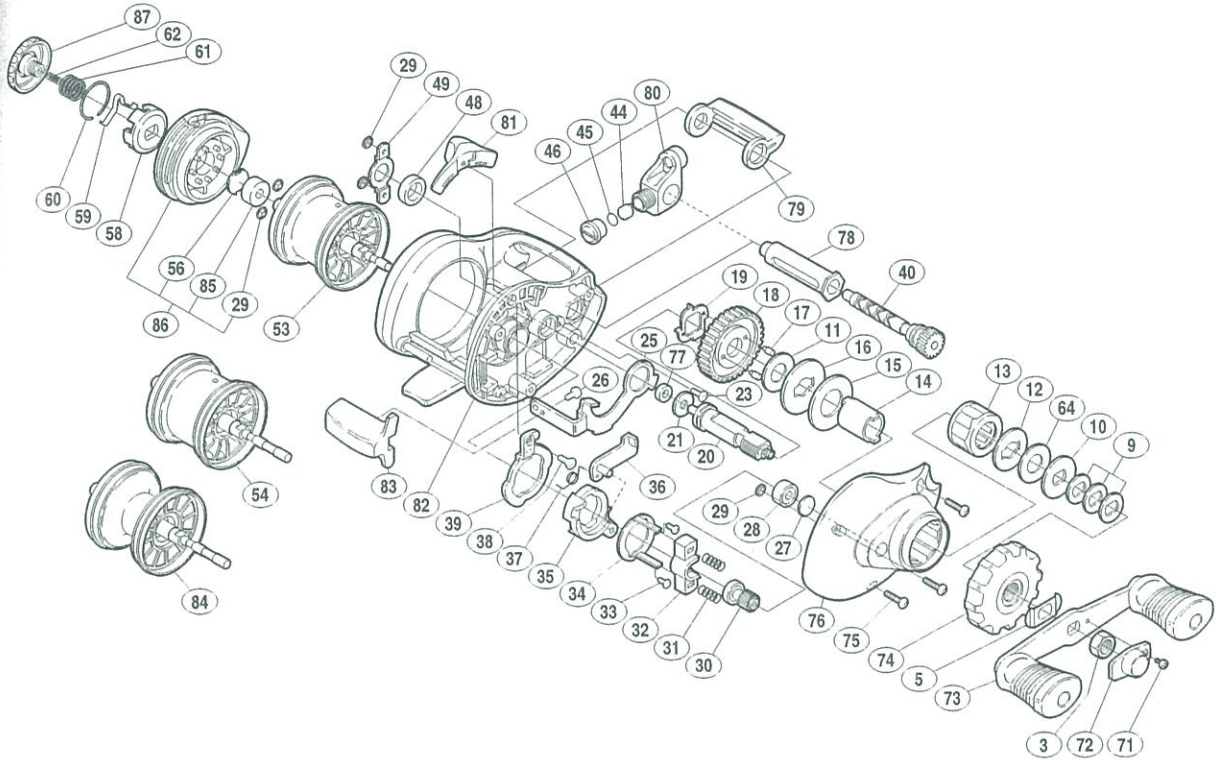


チヌマチック 1000

商品コード (太糸仕様) 5-RA21 2000
(細糸仕様) 5-RA21 2100

本体価格(税別) 8,900円

短縮コード (太糸仕様) **00979**
(細糸仕様) **00980**



部品番号	部品名	本体価格(税別)
3	ハンドル固定ナット	100
5	ハンドル受け座金	50
9	メインギヤ座金(C)	50
10	スタードラッグ板(C)	50
11	スタードラッグ座金(A)	50
12	スタードラッグ板(B)	50
13	ローラークラッチベアリング	1,500
14	ローラークラッチインナーチューブ	500
15	スタードラッグ板(D)	50
16	スタードラッグ板(A)	50
17	クラッチリターンギヤピン	50
18	メインギヤ	500
19	クラッチリターンギヤ	200
20	メインギヤ軸	500
21	メインギヤ軸座金	50
23	クラッチプレート押エボルト	50
25	クラッチプレート(A)	200
26	クラッチレバー(A)固定ボルト	50
27	スプール軸当タリ(B)	50
28	本体Aベアリング	700
29	ブッシュナット(SPN-2)	50

部品番号	部品名	本体価格(税別)
30	ピニオンギヤ組	500
31	クラッチヨークバネ	50
32	クラッチヨーク	100
33	クラッチカム固定ボルト	50
34	クラッチカム押エ	200
35	クラッチカム	100
36	クラッチツメ	200
37	クラッチツメバネ	50
38	クラッチレバー(B)固定ボルト	50
39	クラッチプレート(B)	150
40	クロスギヤ組	500
44	クロスギヤピン	200
45	レベルwind座金	50
46	レベルwind受け	50
48	本体枠A側ブッシュ	100
49	ベアリング抜け止め	50
53	スプール(B) (3号/50m)	1,000
54	スプール(C) (2号/50m) (細糸仕様のみ)	1,000
56	スプールドラッグ座金	100
58	クリック板	100
59	クリックバネ	50

部品番号	部品名	本体価格(税別)
60	クリックバネ止め輪	50
61	スプールドラッグバネ	100
62	キャストコンバネ	50
64	スタードラッグ座金(B)	50
71	リテーナ固定ボルト	50
72	リテーナ	100
73	ハンドル組	1,000
74	ドラッグツマミ組	200
75	本体A固定ボルト	50
76	本体A	600
77	本体枠インサートブッシュ	100
78	レベルwindパイプ	100
79	レベルwindガード	200
80	レベルwind組	500
81	クラッチレバーツマミ(B)	100
82	本体枠	1,500
83	クラッチレバーツマミ(A)	100
84	スプール(D) (3号/100m) (太糸仕様のみ)	1,000
85	本体枠Bブッシュ	100
86	本体B組	700
87	スプールドラッグツマミ	200