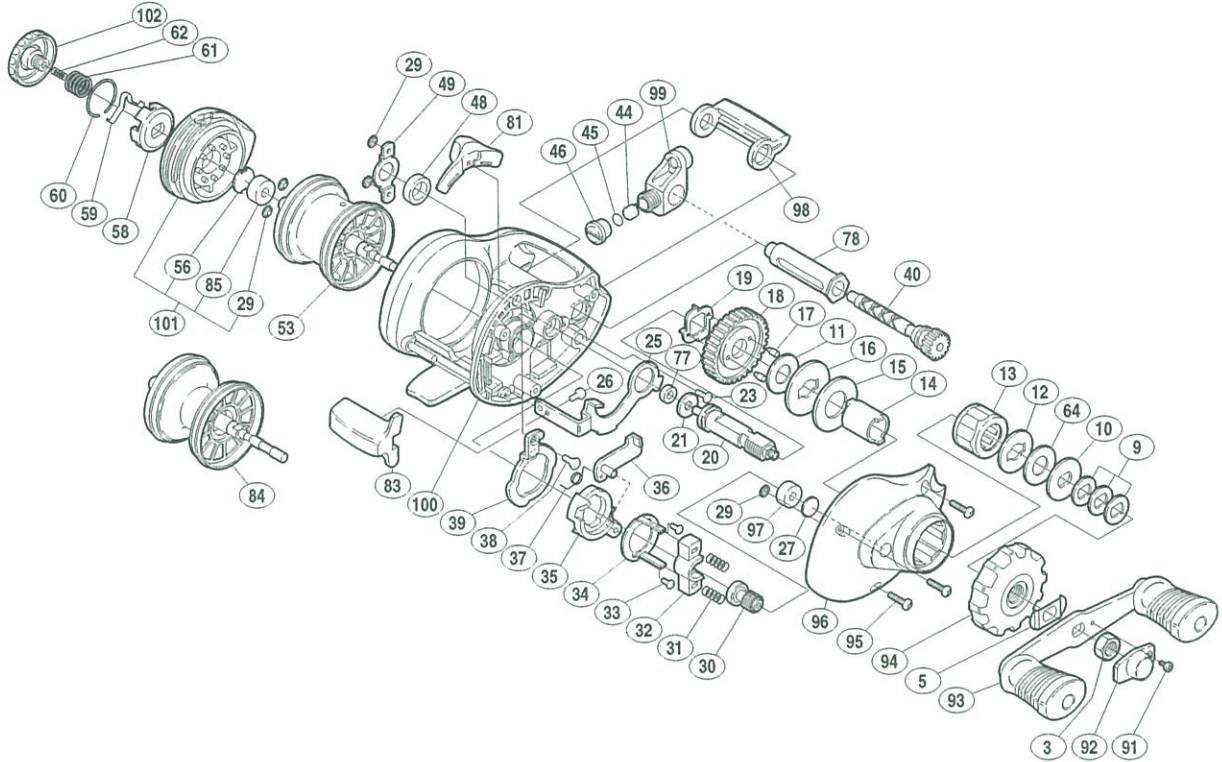


本体価格(税別) 6,450円

短縮コード (太糸仕様) **00981**
(細糸仕様) **00982**



部品番号	部品名	本体価格(税別)
3	ハンドル固定ナット	100
5	ハンドル受け座金	50
9	メインギヤ座金(C)	50
10	スタードラッグ板(C)	50
11	スタードラッグ座金(A)	50
12	スタードラッグ板(B)	50
13	ローラークラッチベアリング	1,500
14	ローラークラッチインナーチューブ	500
15	スタードラッグ板(D)	50
16	スタードラッグ板(A)	50
17	クラッチリターンギヤピン	50
18	メインギヤ	500
19	クラッチリターンギヤ	200
20	メインギヤ軸	500
21	メインギヤ軸座金	50
23	クラッチプレート押エボルト	50
25	クラッチプレート(A)	200
26	クラッチレバー(A)固定ボルト	50
27	スプール軸当たり(B)	50
29	ブッシュナット(SPN-2)	50
30	ピニオンギヤ組	500

部品番号	部品名	本体価格(税別)
31	クラッチヨークバネ	50
32	クラッチヨーク	100
33	クラッチカム固定ボルト	50
34	クラッチカム押エ	200
35	クラッチカム	100
36	クラッチツメ	200
37	クラッチツメバネ	50
38	クラッチレバー(B)固定ボルト	50
39	クラッチプレート(B)	150
40	クロスギヤ組	500
44	クロスギヤピン	200
45	レベルwind座金	50
46	レベルwind受け	50
48	本体枠A側ブッシュ	100
49	ベアリング抜け止め	50
53	スプール(B) (3号/50m) (細糸仕様のみ)	1,000
56	スプールドラッグ座金	100
58	クリック板	100
59	クリックバネ	50
60	クリックバネ止め輪	50
61	スプールドラッグバネ	100

部品番号	部品名	本体価格(税別)
62	キャスコンバネ	50
64	スタードラッグ座金(B)	50
77	本体枠インサートブッシュ	100
78	レベルwindパイプ	100
81	クラッチレバーツマミ(B)	100
83	クラッチレバーツマミ(A)	100
84	スプール(D) (3号/100m) (太糸仕様のみ)	1,000
85	本体枠Bブッシュ	100
91	リテーナ固定ボルト	50
92	リテーナ	100
93	ハンドル組	1,000
94	ドラッグツマミ組	200
95	本体A固定ボルト	50
96	本体A	500
97	本体Aブッシュ	100
98	レベルwindガード	100
99	レベルwind組	400
100	本体枠	1,200
101	本体B組	500
102	スプールドラッグツマミ	200