

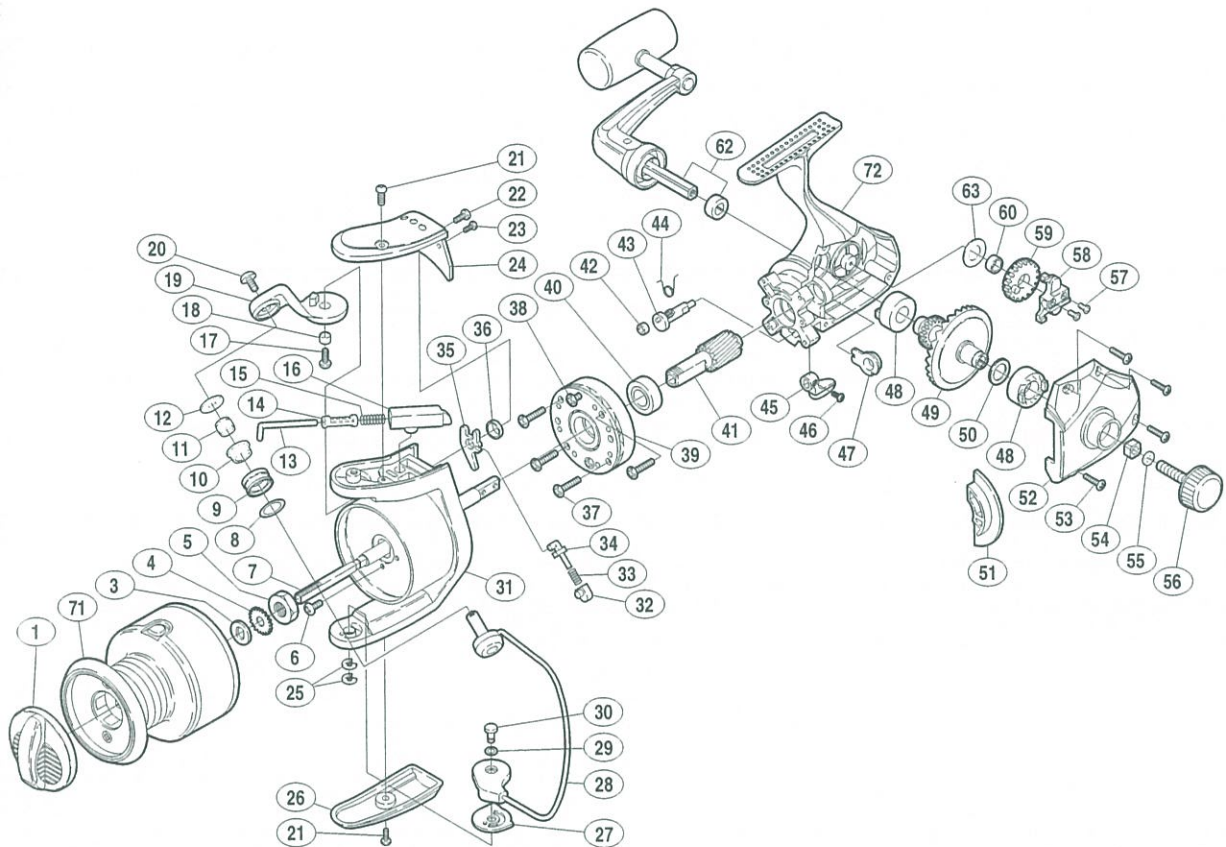
AERLEX 8000XT

商品コード 5-SC58 8000

1

製品標準小売価格 9,600円

短縮コード **01193**



部品番号	部品名	小売推奨価格
1	ドラグツマミ組	500
3	スプール座金	50
4	スプール受け	50
5	回転枠ナット	100
6	ナットユルミ止めネジ	50
7	スプール軸	300
8	アームローラー受け座金	50
9	アームローラー	500
10	アームローラーブッシュ	50
11	アームローラーカラー	50
12	アームローラー座金	50
13	アームバネガイド(A)	100
14	バネガイド(A)カラー	50
15	アームカムバネ	50
16	アームバネガイド(B)	100
17	アームカム取付ケボルト	50
18	アームカムブッシュ	50
19	アームカム	200
20	アーム固定軸取付ケボルト	50
21	取付ケボルト(長)	50
22	アームカムバネカバー取付ケボルト(大)	50

部品番号	部品名	小売推奨価格
23	アームカムバネカバー取付ケボルト(小)	50
24	アームカムバネカバー	100
25	E形止め輪 2.5	50
26	ベール取付ケカムガード	100
27	ベール取付ケカムシート	50
28	ベールアーム組	700
29	ベール取付ケカム調整座金	50
30	取付ケカム固定軸	50
31	回転枠	900
32	内ゲリバネガイド(B)	100
33	内ゲリレバーバネ	50
34	内ゲリバネガイド(A)	100
35	内ゲリレバー	100
36	内ゲリレバー座金	50
37	ローラークラッチ固定ボルト	50
38	ローラークラッチカバーボルト	50
39	ローラークラッチ組	1,000
40	ピニオンギヤ用ベアリング	600
41	ピニオンギヤ	400
42	ストッパーカムリング	50
43	ストッパーカム	200

部品番号	部品名	小売推奨価格
44	クリックバネ	50
45	ストッパーツマミ	100
46	ストッパーツマミ固定ボルト	50
47	ピニオンギヤ用ブッシュ	50
48	ブッシュ	100
49	マスターギヤ	400
50	摺動子座金(#9×#13)	50
51	フタフランジ	100
52	フタ	400
53	フタ固定ボルト	50
54	防水キャップユルミ止め	50
55	ハンドル固定ボルト座金	50
56	防水キャップ	200
57	摺動子固定ボルト	50
58	摺動子	150
59	摺動子ギヤ	150
60	摺動子ギヤカラー	50
62	ハンドル組	1,600
63	摺動子ギヤ調整座金	50
71	スプール組	3,000
72	本体	1,500