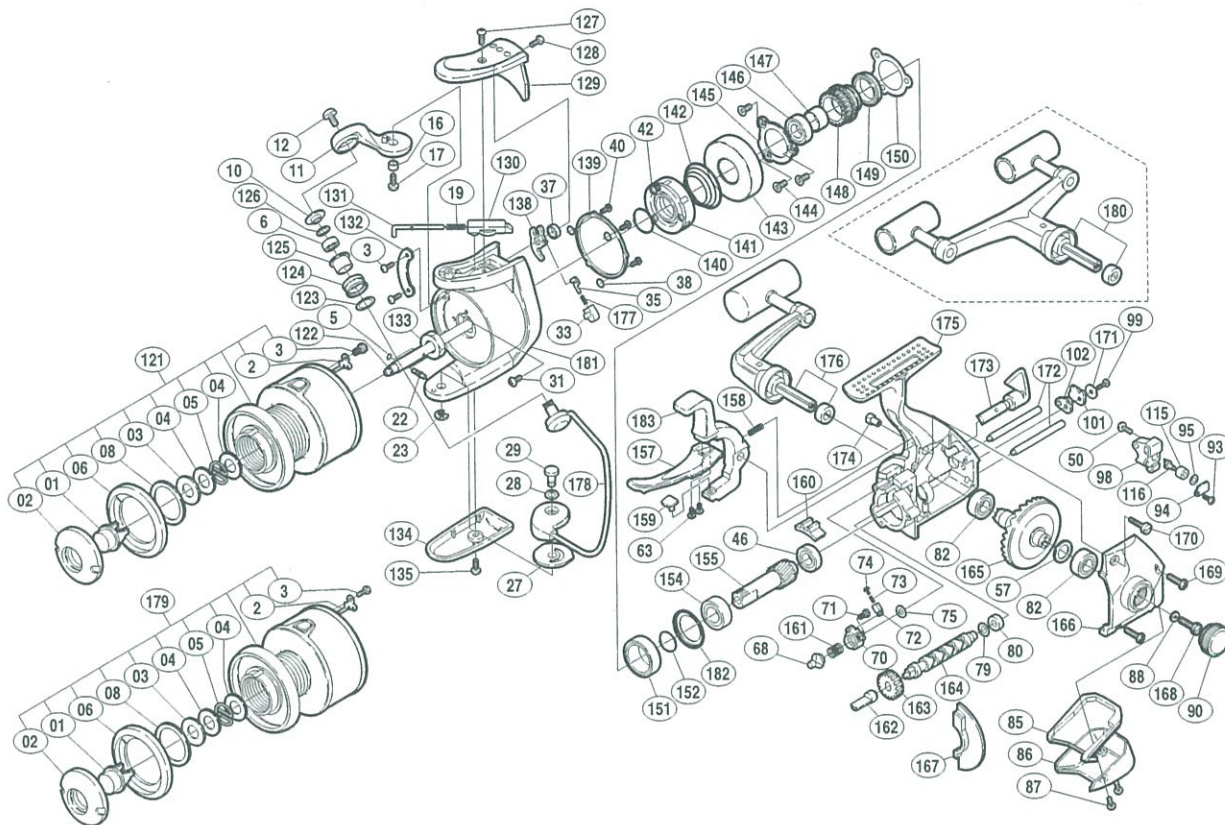


製品標準小売価格 40,500円  
(ダブルハンドル仕様) 42,000円

短縮コード (シングルハンドル仕様) **01202**  
(ダブルハンドル仕様) **01203**



部品番号	部品名	小売推奨価格
SP01	プッシュボタン	200
SP02	プッシュカラー	200
SP03	プッシュカラー座金	50
SP04	スプールバネ座金	50
SP05	スプールバネ	50
SP06	プッシュカラーリング	200
SP08	プッシュカラーリング調整座金	50
2	スプールロックバネ	200
3	固定ボルト	50
5	スプールピン固定Oリング	50
6	アームローラー用ベアリング	600
10	アームローラー座金	50
11	アームカム	300
12	アーム固定軸取付ケボルト	50
16	アームカムプッシュ	50
17	アームカム取付ケボルト	50
19	アームカムバネ	50
22	スプール受け固定ピン	100
23	E形止メ輪 2.5	50
27	ベール取付ケカムシート	50
28	ベール取付ケカム調整座金	50
29	取付ケカム固定軸	50
31	回転弁ナット止メネジ	50
33	内ゲリバネガイド(B)	100
35	内ゲリバネガイド(A)	100
37	内ゲリレバー座金	50
38	Oリング	100
40	アウター固定ボルト	50
42	ローラークラッチカバーボルト	50
46	ピニオンギヤ用ベアリング(後)	1,000
50	摺動子固定ボルト	50
57	摺動子座金(φ7×φ10)	50
63	ブレーキレバーガード固定ボルト	50
68	ストッパーカム	200
70	ストッパーバネガイド	200
71	ストッパーバネガイド固定ボルト	50
72	バネガイド(B)	100
73	レバーバネ	50
74	バネガイド(A)	100
75	ストッパーバネガイド座金	50

部品番号	部品名	小売推奨価格
79	クロスギヤ軸調整座金	50
80	クロスギヤプッシュ(後)	50
82	マスターギヤ用ベアリング	1,000
85	本体カバー	400
86	本体ガード	3,500
87	本体ガード固定ボルト	400
88	ハンドル固定ボルト座金	50
90	防水キャップ	1,000
93	クロスギヤビン押サエ板固定ボルト	50
94	クロスギヤビン押サエ板	100
95	クロスギヤビン調整座金	50
98	摺動子	250
99	クロスギヤ軸押サエボルト	50
101	クロスギヤ軸カバー	100
102	クロスギヤ軸カバーシート	100
115	クロスギヤビンカラー	50
116	クロスギヤビン	250
121	スプール組	5,500
122	スプール軸	1,000
123	アームローラー受け座金	50
124	アームローラー	500
125	アームローラープッシュ	50
126	ローラーベアリングシール	50
127	アームカムバネカバー取付ケボルト(大)	50
128	アームカムバネカバー取付ケボルト(小)	50
129	アームカムバネカバー	300
130	アームバネガイド(B)	50
131	アームバネガイド(A)	50
132	バランスカー	100
133	回転弁ナット	100
134	ベール取付ケカムガード	200
135	ベール取付ケカムガード取付ケボルト	50
138	内ゲリレバー	100
139	ローラークラッチアウター	400
140	ローラークラッチ止メ輪	50
141	ローラークラッチ組	1,200
142	ブレーキコアバネ	100
143	ブレーキコア	200
144	ブレーキベアリング押サエ板固定ボルト	100
145	ブレーキベアリング押サエ板	100

部品番号	部品名	小売推奨価格
146	ローラークラッチベアリング	600
147	ピニオンギヤカラー	100
148	ブレーキギヤ	600
149	ブレーキコアカラー	150
150	ブレーキベアリングシール	50
151	ブレーキギヤ用ベアリング	1,500
152	ブレーキギヤベアリング止メ輪	50
154	ピニオンギヤ用ベアリング(前)	1,000
155	ピニオンギヤ	600
157	ブレーキレバーガード	400
158	ブレーキレバーバネ	50
159	ブレーキシュー(A)	50
160	ブレーキシュー(B)	50
161	ストッパーバネ	50
162	クロスギヤプッシュ(前)	50
163	クロスギヤ用ギヤ	200
164	クロスギヤ軸	500
165	マスターギヤ	500
166	フタ	2,000
167	フタフランジ	100
168	ハンドル固定ボルト	200
169	フタ固定ボルト	100
170	ブレーキレバー固定ボルト	500
171	クロスギヤ軸押サエカラー	100
172	摺動子ガイド	200
173	ストッパーツミ	500
174	ブレーキレバー固定軸	200
175	本体	10,000
176	ハンドル組	2,500
177	内ゲリレバーバネ	50
178	ベールアーム組	2,000
181	回転弁	2,500
182	ブレーキギヤベアリングカラー	100
183	ブレーキレバー	2,500
179	替スプール組	5,500
180	ダブルハンドル組(ダブルハンドル仕様のみ)	5,000