

2500
2600

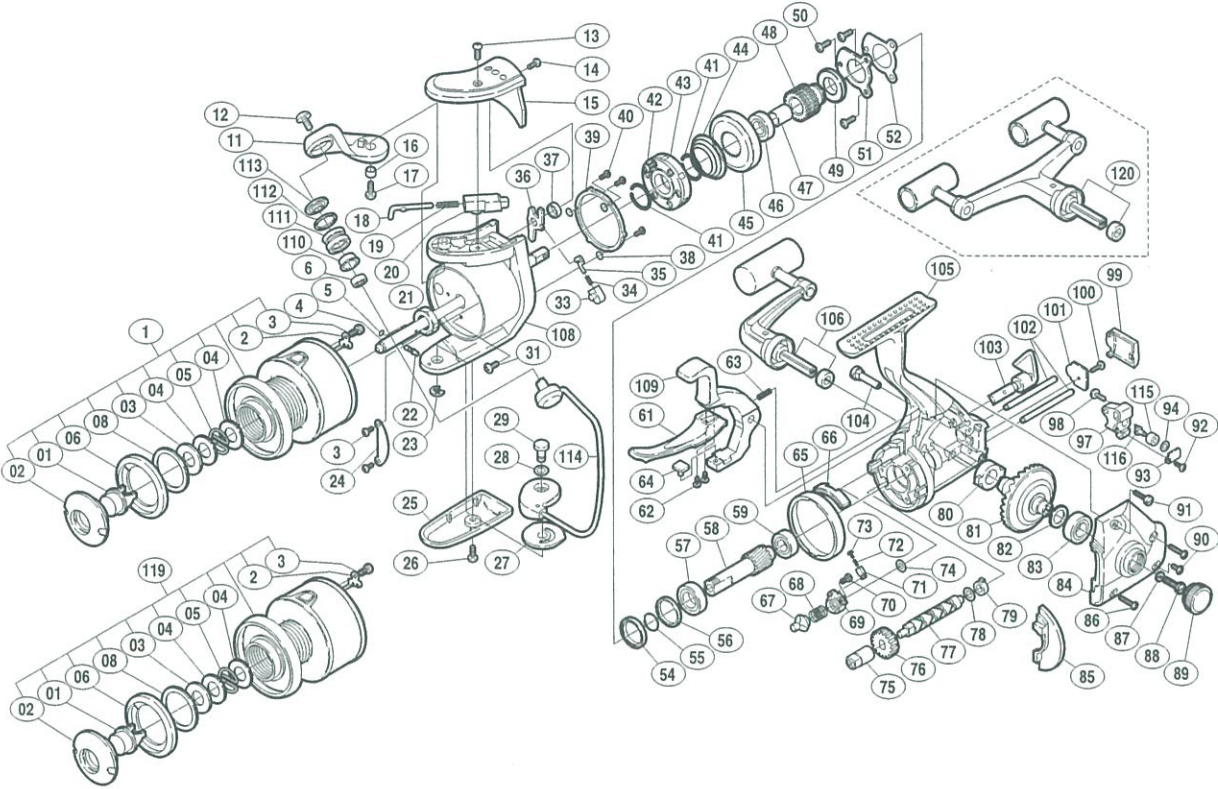
'97 BB-X 3000

商品コード (シングルハンドル仕様) 5-SC61 3000
(ダブルハンドル仕様) 5-SC61 3100

4
5

製品標準小売価格 24,800円
(ダブルハンドル仕様) 26,300円

短縮コード (シングルハンドル仕様) **01204**
(ダブルハンドル仕様) **01205**



売推奨
格

800
100
50
100
100
600
200
50
100
100
100
600
100
500
400
50
100
100
500
500
500
200
50
200
300
200
500
300
100
600
300

部品 番号	部品名	小売推奨 価格
SP01	プッシュボタン	200
SP02	プッシュカラー	200
SP03	プッシュカラー座金	50
SP04	スプールバネ座金	50
SP05	スプールバネ	50
SP06	プッシュカラーリング	200
SP08	プッシュカラーリング調整座金	100
1	スプール組	4,500
2	スプールロックバネ	100
3	固定ボルト	50
4	スプール軸	500
5	スプールピン固定Oリング	50
6	アームローラー用ベアリング	600
11	アームカム	300
12	アーム固定軸取付ケボルト	50
13	アームカムバネカバー取付ケボルト(大)	50
14	アームカムバネカバー取付ケボルト(小)	50
15	アームカムバネカバー	300
16	アームカムプッシュ	50
17	アームカム取付ケボルト	50
18	アームバネガイド(A)	50
19	アームカムバネ	50
20	アームバネガイド(B)	50
21	回転枠ナット	100
22	スプール受け固定ピン	100
23	E形止メ輪 2.5	50
24	バランスカバー	100
25	ベール取付ケカムガード	250
26	ベール取付ケカムガード取付ケボルト	50
27	ベール取付ケカムシート	50
28	ベール取付ケカム調整座金	50
29	取付ケカム固定軸	50
31	回転枠ナット止メネジ	50
33	内ゲリバネガイド(B)	100
34	内ゲリレバーバネ	50
35	内ゲリバネガイド(A)	100
36	内ゲリレバー	100
37	内ゲリレバー座金	50
38	Oリング	100

部品 番号	部品名	小売推奨 価格
39	ローラークラッチアウトター	400
40	アウトター固定ボルト	50
41	ローラークラッチ止メ輪	50
42	ローラークラッチカバーボルト	50
43	ローラークラッチ組	1,200
44	ブレーキコアバネ	100
45	ブレーキコア	200
46	ローラークラッチベアリング	1,000
47	ピニオンギヤカラー	100
48	ブレーキギヤ	600
49	ブレーキコアカラー	150
50	ブレーキベアリング押サエ板固定ボルト	50
51	ブレーキベアリング押サエ板	50
52	ブレーキベアリングシール	50
54	ブレーキギヤ用ベアリング	1,300
55	ブレーキギヤベアリング止メ輪	50
56	ブレーキギヤベアリングカラー	100
57	ピニオンギヤ用ベアリング(前)	1,000
58	ピニオンギヤ	600
59	ピニオンギヤ用ベアリング(後)	600
61	ブレーキレバーガード	400
62	ブレーキレバーガード固定ボルト	50
63	ブレーキレバーバネ	50
64	ブレーキシュー(A)	50
65	ブレーキシュー(B)カバー	200
66	ブレーキシュー(B)	50
67	ストッパーカム	200
68	ストッパーカムバネ	50
69	ストッパーバネガイド	200
70	ストッパーバネガイド固定ボルト	50
71	バネガイド(B)	100
72	レバーバネ	50
73	バネガイド(A)	100
74	ストッパーバネガイド座金	50
75	クロスギヤプッシュ(前)	50
76	クロスギヤ用ギヤ	300
77	クロスギヤ軸	500
78	クロスギヤ軸調整座金	50
79	クロスギヤプッシュ(後)	50

部品 番号	部品名	小売推奨 価格
80	マスターギヤ用プッシュ	50
81	マスターギヤ	2,000
82	摺動子座金(#7×#10)	50
83	マスターギヤ用ベアリング	1,000
84	フタ	500
85	フタフランジ	100
86	フタ固定ボルト(長)	50
87	ハンドル固定ボルト座金	50
88	ハンドル固定ボルト	200
89	防水キャップ	100
90	フタ固定ボルト(短)	50
91	ブレーキレバー固定ボルト	200
92	クロスギヤビン押サエ板固定ボルト	50
93	クロスギヤビン押サエ板	100
94	クロスギヤビン調整座金	50
97	摺動子	250
98	摺動子固定ボルト	50
99	本体後部銘版	200
100	クロスギヤ軸押サエボルト	50
101	クロスギヤ軸カバー	50
102	摺動子ガイド	200
103	ストッパーつまみ	300
104	ブレーキレバー固定軸	200
105	本体	1,500
106	ハンドル組	2,300
108	回転枠	800
109	ブレーキレバー	1,500
110	アームローラープッシュ	50
111	アームローラー	50
112	アームローラーベース	50
113	アームローラー座金	50
114	ベールアーム組	1,000
115	クロスギヤビンカラー	50
116	クロスギヤビン	250
119	替スプール組	4,500
120	ダブルハンドル組(ダブルハンドル仕様のみ)	4,600