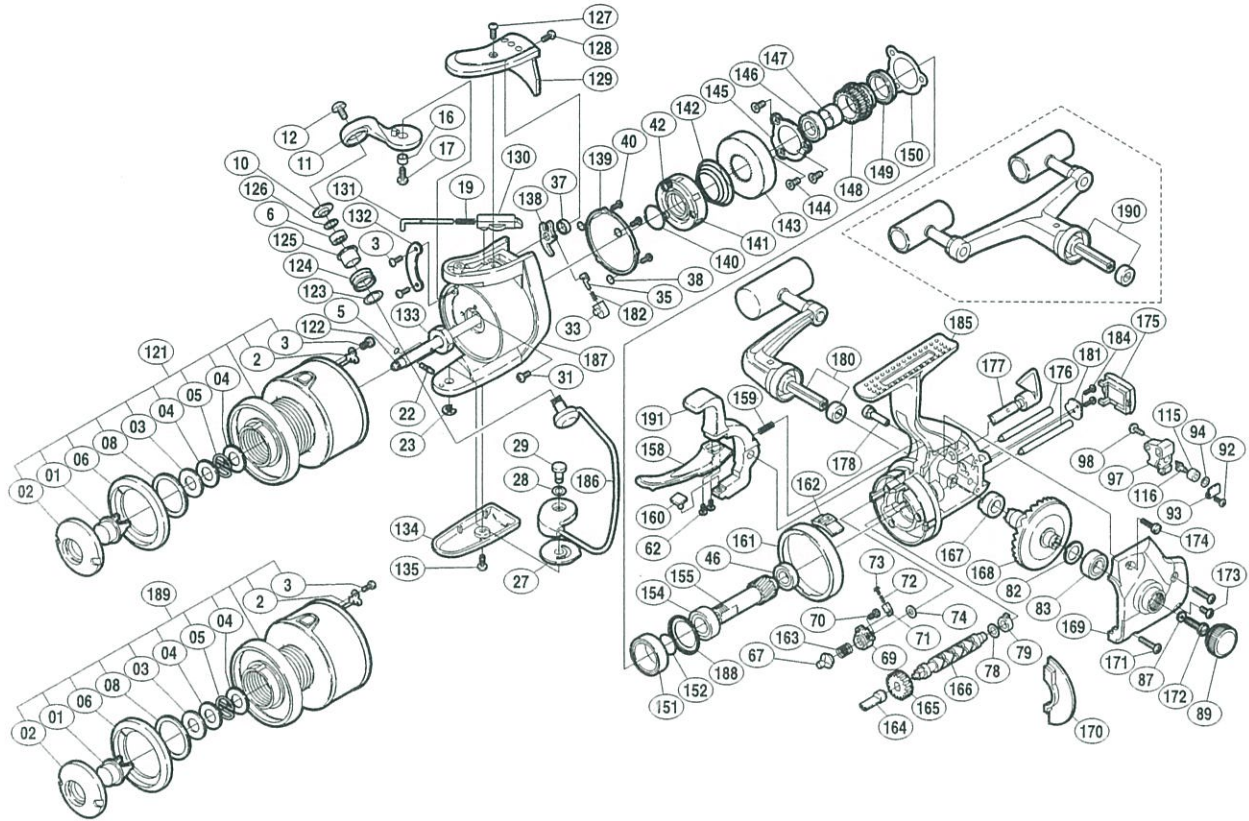


## '97 BB-X 5000

商品コード (シングルハンドル仕様) 5-SC61 5000  
(ダブルハンドル仕様) 5-SC61 5100

製品標準小売価格 26,300円  
(ダブルハンドル仕様) 27,800円

短縮コード (シングルハンドル仕様) **01206**  
(ダブルハンドル仕様) **01207**



部品番号	部品名	小売推奨価格
SP01	プッシュボタン	200
SP02	プッシュカラー	200
SP03	プッシュカラー座金	50
SP04	スプールバネ座金	50
SP05	スプールバネ	50
SP06	プッシュカラーリング	200
SP08	プッシュカラーリング調整座金	50
2	スプールロックバネ	200
3	固定ボルト	50
5	スプールピン固定Oリング	50
6	アームローラー用ベアリング	600
10	アームローラー座金	50
11	アームカム	300
12	アーム固定軸取付ケボルト	50
16	アームカムプッシュ	50
17	アームカム取付ケボルト	50
19	アームカムバネ	50
22	スプール受け固定ピン	100
23	E形止メ輪 2.5	50
27	ベール取付ケカムシート	50
28	ベール取付ケカム調整座金	50
29	取付ケカム固定軸	50
31	回転枠ナット止メネジ	50
33	内ゲリバネガイド(B)	50
35	内ゲリバネガイド(A)	100
37	内ゲリレバー座金	50
38	Oリング	100
40	アウター固定ボルト	50
42	ローラークラッチカバーボルト	50
46	ピニオンギヤ用ベアリング(後)	1,000
62	ブレーキレバーガード固定ボルト	50
67	ストッパーカム	200
69	ストッパーバネガイド	200
70	ストッパーバネガイド固定ボルト	50
71	バネガイド(B)	100
72	レバーバネ	50
73	バネガイド(A)	100
74	ストッパーバネガイド座金	50
78	クロスギヤ軸調整座金	50

部品番号	部品名	小売推奨価格
79	クロスギヤプッシュ(後)	50
82	摺動子座金(#7×#10)	50
83	マスターギヤ用ベアリング	1,000
87	ハンドル固定ボルト座金	50
89	防水キャップ	100
92	クロスギヤビン押サエ板固定ボルト	50
93	クロスギヤビン押サエ板	100
94	クロスギヤビン調整座金	50
97	摺動子	250
98	摺動子固定ボルト	250
115	クロスギヤビンカラー	50
116	クロスギヤビン	250
121	スプール組	4,800
122	スプール軸	1,000
123	アームローラー受け座金	50
124	アームローラー	500
125	アームローラープッシュ	50
126	ローラベアリングシール	50
127	アームカムバネカバー取付ケボルト(大)	50
128	アームカムバネカバー取付ケボルト(小)	50
129	アームカムバネカバー	300
130	アームバネガイド(B)	50
131	アームバネガイド(A)	50
132	バランスカバー	100
133	回転枠ナット	100
134	ベール取付ケカムガード	200
135	ベール取付ケカムガード取付ケボルト	50
138	内ゲリレバー	100
139	ローラークラッチアウター	400
140	ローラークラッチ止メ輪	50
141	ローラークラッチ組	1,200
142	ブレーキコアバネ	100
143	ブレーキコア	200
144	ブレーキベアリング押サエ板固定ボルト	50
145	ブレーキベアリング押サエ板	100
146	ローラークラッチベアリング	600
147	ピニオンギヤカラー	100
148	ブレーキギヤ	600
149	ブレーキコアカラー	150

部品番号	部品名	小売推奨価格
150	ブレーキベアリングシール	50
151	ブレーキギヤ用ベアリング	1,500
152	ブレーキギヤベアリング止メ輪	50
154	ピニオンギヤ用ベアリング(前)	1,000
155	ピニオンギヤ	600
158	ブレーキレバーガード	400
159	ブレーキレバーバネ	50
160	ブレーキシュー(A)	50
161	ブレーキシュー(B)カバー	100
162	ブレーキシュー(B)	50
163	ストッパーバネ	50
164	クロスギヤプッシュ(前)	50
165	クロスギヤ用ギヤ	200
166	クロスギヤ軸	500
167	マスターギヤ用プッシュ	100
168	マスターギヤ	500
169	フタ	500
170	フタフランジ	100
171	フタ固定ボルト(大)	50
172	ハンドル固定ボルト	200
173	フタ固定ボルト(小)	50
174	ブレーキレバー固定ボルト	500
175	本体後部銘版	200
176	摺動子ガイド	200
177	ストッパーつまみ	500
178	ブレーキレバー固定軸	200
180	ハンドル組	2,300
181	クロスギヤ軸カバー	100
182	内ゲリレバーバネ	50
184	クロスギヤ軸押サエボルト	50
185	本体	1,500
186	ベールアーム組	1,000
187	回転枠	1,000
188	ブレーキギヤベアリングカラー	100
191	ブレーキレバー	1,500
189	替スプール組	4,800
190	ダブルハンドル組(ダブルハンドル仕様のみ)	4,600