

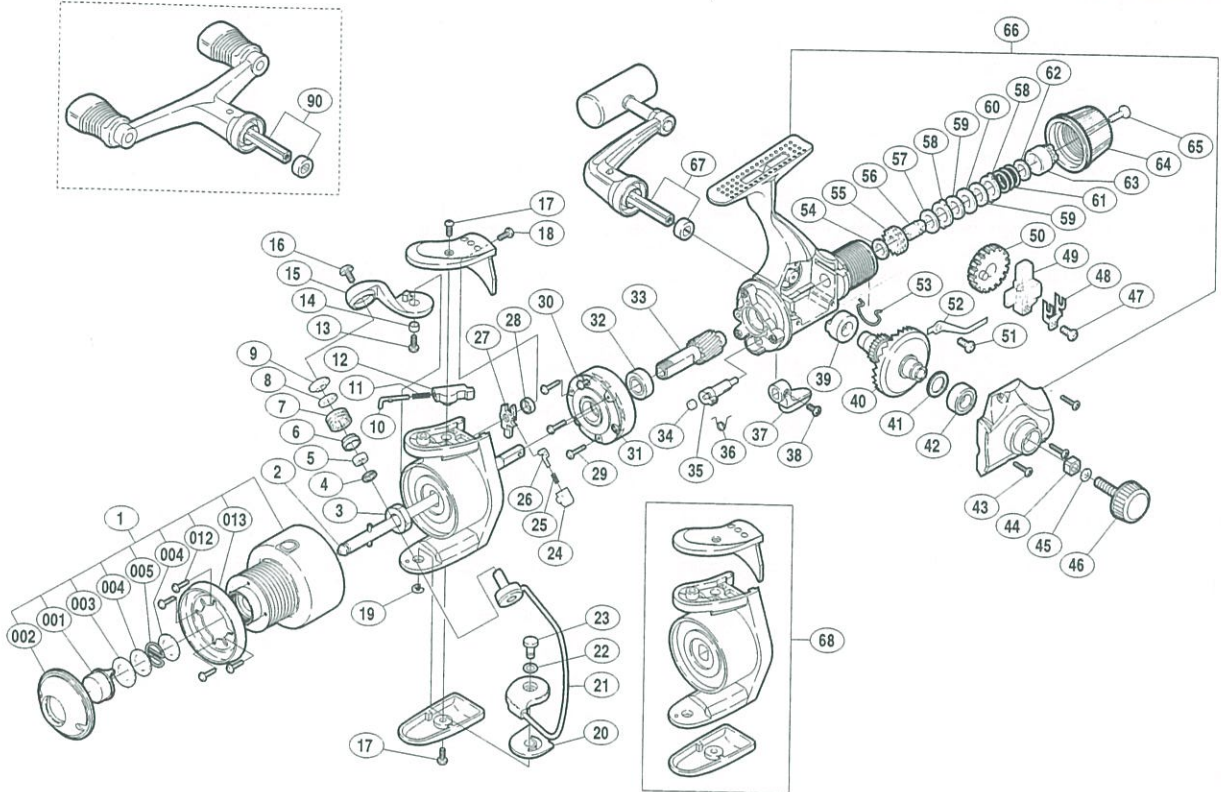
# SHIMANO

## NAVI 1000XT-R

商品コード (シングルハンドル仕様) 5-SC63 1000  
(ダブルハンドル仕様) 5-SC63 1100

製品標準小売価格 7,900円  
(ダブルハンドル仕様) 8,900円

短縮コード (シングルハンドル仕様) **01212**  
(ダブルハンドル仕様) **01257**



部品番号	部品名	小売推奨価格
SP001	プッシュボタン	100
SP002	プッシュカラー	200
SP003	プッシュカラー座金	50
SP004	スプールバネ座金	50
SP005	スプールバネ	50
SP012	スプールリング固定ボルト	
SP013	スプールリング	
1	スプール組	2,000
2	スプール軸組	400
3	回転枠ナット	100
4	アームローラベアリングカラー	50
5	アームローラ用ベアリング	600
6	アームローラプッシュ	50
7	アームローラ	500
8	アームローラスパース	50
9	アームローラ座金	50
10	アームバネガイド(A)	50
11	アームカムバネ	50
12	アームバネガイド(B)	50
13	アームカム取付ケボルト	50
14	アームカムプッシュ	50
15	アームカム	200
16	アーム固定軸取付ケボルト	50
17	取付ケボルト	50
18	アームカムバネカバー取付ケボルト(B)	150
19	E形止メ輪 2.5	50

部品番号	部品名	小売推奨価格
20	ベール取付ケカムシート	50
21	ベールアーム組	400
22	ベール取付ケカム調整座金	50
23	取付ケカム固定軸	100
24	内ゲリバネガイド(B)	100
25	内ゲリレバーバネ	50
26	内ゲリバネガイド(A)	100
27	内ゲリレバー	100
28	内ゲリレバー座金	50
29	ローラークラッチ固定ボルト	50
30	ローラークラッチカバーボルト	50
31	ローラークラッチ組	1,000
32	ピニオンギヤ用ベアリング	600
33	ピニオンギヤ	300
34	ストッパーカムリング	50
35	ストッパーカム	200
36	クリックバネ	50
37	ストッパーつまみ	200
38	ストッパーつまみ固定ボルト	50
39	マスターギヤ用プッシュ	50
40	マスターギヤ	400
41	摺動子座金(φ7×φ10)	50
42	マスターギヤ用ベアリング	600
43	フタ固定ボルト	50
44	防水キャップユルミ止め	50
45	ハンドル固定ボルト座金	50

部品番号	部品名	小売推奨価格
46	防水キャップ	150
47	摺動子受け固定ボルト	50
48	摺動子受け	100
49	摺動子	100
50	摺動子ギヤ	100
51	音出し板バネ固定ボルト	50
52	音出し板バネ	50
53	抜け止め音出しバネ	50
54	ドラッグ板C(布)	50
55	リアドラッグプッシュ(B)	50
56	リアドラッグプッシュ(A)	100
57	ドラッグ板C(テフロン)	50
58	ドラッグ板B(耳付)	50
59	ドラッグ板C(膏)	50
60	ドラッグ板A(小判)	50
61	リアドラッグバネ	100
62	リアドラッグバネ座金	50
63	リアドラッグインサート	100
64	リアドラッグニギリ組	300
65	リアドラッグ止めネジ	100
66	本体組	1,400
67	ハンドル組	1,500
68	回転枠組	900
90	ダブルハンドル組(ダブルハンドル仕様のみ)	2,500