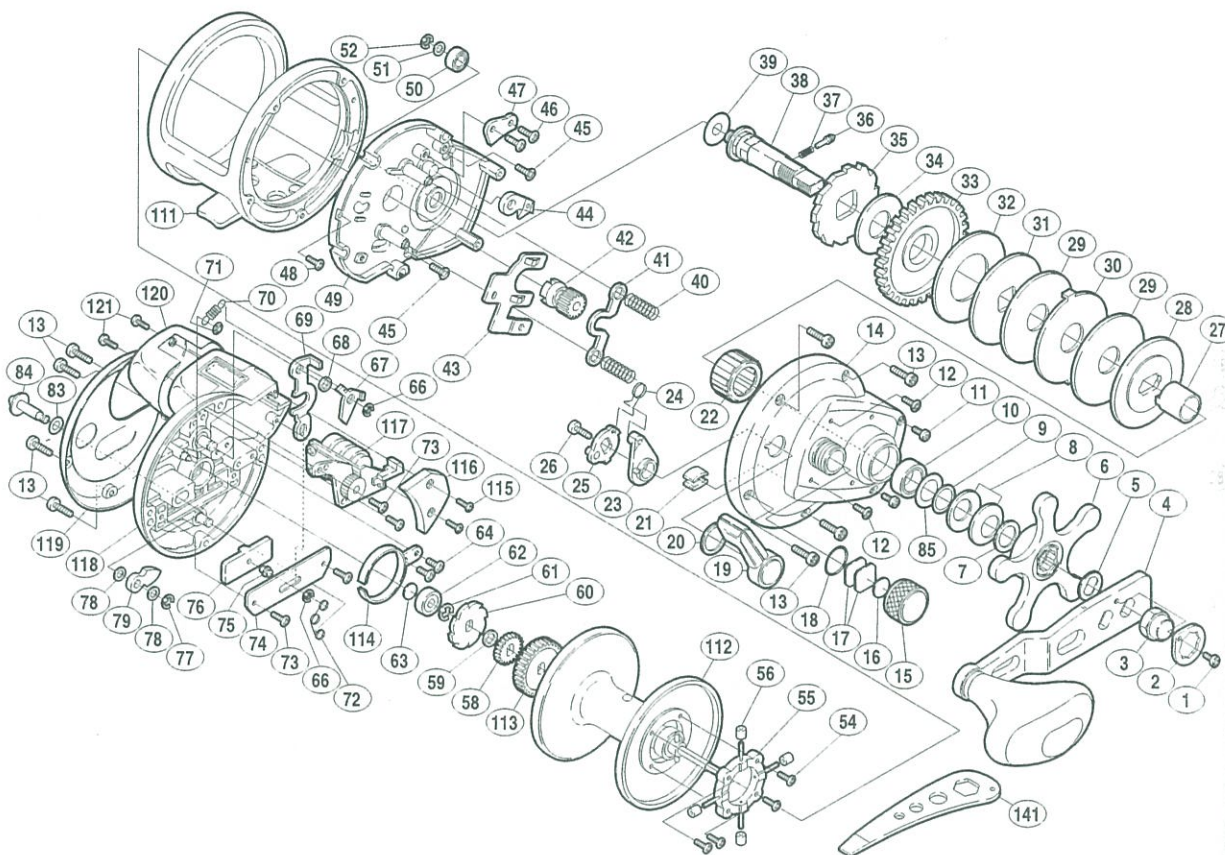


本体価格(税別) 52,000円

短縮コード **01370**



| 部品番号 | 部品名                    | 本体価格(税別) |
|------|------------------------|----------|
| 1    | リテーナー固定ボルト             | 50       |
| 2    | リテーナー                  | 100      |
| 3    | ハンドル固定ナット              | 200      |
| 4    | ハンドル組                  | 6,000    |
| 5    | ハンドル受け座金               | 100      |
| 6    | スタードラッグ組               | 1,500    |
| 7    | ベアリング押サエ               | 100      |
| 8    | サラバネ(9H)               | 100      |
| 9    | スタードラッグ間座              | 50       |
| 10   | メインギヤ軸ベアリング(#10×#15×4) | 700      |
| 11   | 本体A固定ボルトD(短)           | 100      |
| 12   | 本体A固定ボルトC(短-頭大)        | 100      |
| 13   | 本体A固定ボルトA(長)           | 100      |
| 14   | 本体A組                   | 4,000    |
| 15   | スプールドラッグツマミ            | 300      |
| 16   | スプールドラッグ座金(B)          | 50       |
| 17   | スプールドラッグ座金(A)          | 50       |
| 18   | Oリング                   | 100      |
| 19   | クラッチ切換エレバー             | 300      |
| 20   | クラッチレバー座金              | 100      |
| 21   | 糸止メ                    | 100      |
| 22   | ローラークラッチ               | 2,000    |
| 23   | クラッチカムカラー              | 300      |
| 24   | クラッチレバーバネ              | 100      |
| 25   | クラッチカム                 | 300      |
| 26   | クラッチ切換エレバー固定ボルト        | 200      |
| 27   | インナーチューブ               | 500      |
| 28   | スタードラッグ板               | 100      |
| 29   | スタードラッグ座金(D)           | 500      |
| 30   | スタードラッグ座金(E)           | 100      |
| 31   | スタードラッグ座金(C)           | 100      |

| 部品番号 | 部品名                  | 本体価格(税別) |
|------|----------------------|----------|
| 32   | スタードラッグ座金(B)         | 500      |
| 33   | メインギヤ                | 2,000    |
| 34   | スタードラッグ座金(A)         | 100      |
| 35   | ストッパーギヤ              | 300      |
| 36   | スタードラッグ音出しピン         | 100      |
| 37   | スタードラッグ音出しシバネ        | 100      |
| 38   | メインギヤ軸               | 1,000    |
| 39   | メインギヤ軸座金(B)          | 100      |
| 40   | クラッチヨークバネ            | 100      |
| 41   | クラッチヨーク              | 100      |
| 42   | ピニオンギヤ               | 1,500    |
| 43   | クラッチレバー板             | 300      |
| 44   | ストッパーツメ組             | 300      |
| 45   | 本体A固定板固定ボルト(B)       | 50       |
| 46   | ストッパー固定板ボルト          | 50       |
| 47   | ストッパー固定板             | 100      |
| 48   | 本体A固定板固定ボルト(A)       | 50       |
| 49   | 本体A固定板組              | 4,000    |
| 50   | メインギヤ軸ベアリング(#5×#9×3) | 600      |
| 51   | クロスギヤ調整座金(B)         | 50       |
| 52   | E形止メ輪 3.2            | 50       |
| 54   | ブレーキシャフト取付ケ台ボルト      | 50       |
| 55   | ブレーキシャフト取付ケ台組        | 300      |
| 56   | ブレーキカラー              | 50       |
| 58   | クリックギヤ               | 100      |
| 59   | スプール軸間座              | 50       |
| 60   | Fストッパーギヤ             | 100      |
| 61   | E形止メ輪 4              | 50       |
| 62   | 本体Bベアリング(#4×#11×4)   | 600      |
| 63   | スプール軸当たりB            | 50       |
| 64   | クリックバネ固定ボルト          | 50       |

| 部品番号 | 部品名             | 本体価格(税別) |
|------|-----------------|----------|
| 66   | E形止メ輪 3         | 50       |
| 67   | Fストッパーツメ        | 100      |
| 68   | Fストッパー受け        | 100      |
| 69   | Fストッパーレバー       | 200      |
| 70   | ストッパーツメバネ       | 100      |
| 71   | プッシュナット(SPN-2)  | 50       |
| 72   | レバーバネ           | 100      |
| 73   | Fストッパーツマミ押サエボルト | 50       |
| 74   | Fストッパーツマミ押サエ    | 100      |
| 75   | Fストッパーツマミ固定軸    | 100      |
| 76   | Fストッパーツマミ組      | 300      |
| 77   | E形止メ輪 2.5       | 50       |
| 78   | クリックボタン座金(B)    | 50       |
| 79   | クリックツメ          | 50       |
| 83   | クリックボタン座金(A)    | 50       |
| 84   | クリックボタン         | 300      |
| 85   | メインギヤ軸シール座金     | 100      |
| 111  | 本体枠組            | 11,000   |
| 112  | スプール組           | 5,600    |
| 113  | カウンターギヤ(A)      | 100      |
| 114  | クリックバネ          | 100      |
| 115  | 本体Bシール固定ボルト     | 50       |
| 116  | 本体Bシール          | 200      |
| 117  | カウンター組          | 1,000    |
| 118  | 本体B             | 3,000    |
| 119  | 本体Bガード(A)       | 4,000    |
| 120  | 本体Bガード(B)       | 2,000    |
| 121  | ガード(B)固定ボルト     | 100      |
| 141  | リールレンチ (付属品)    | 300      |