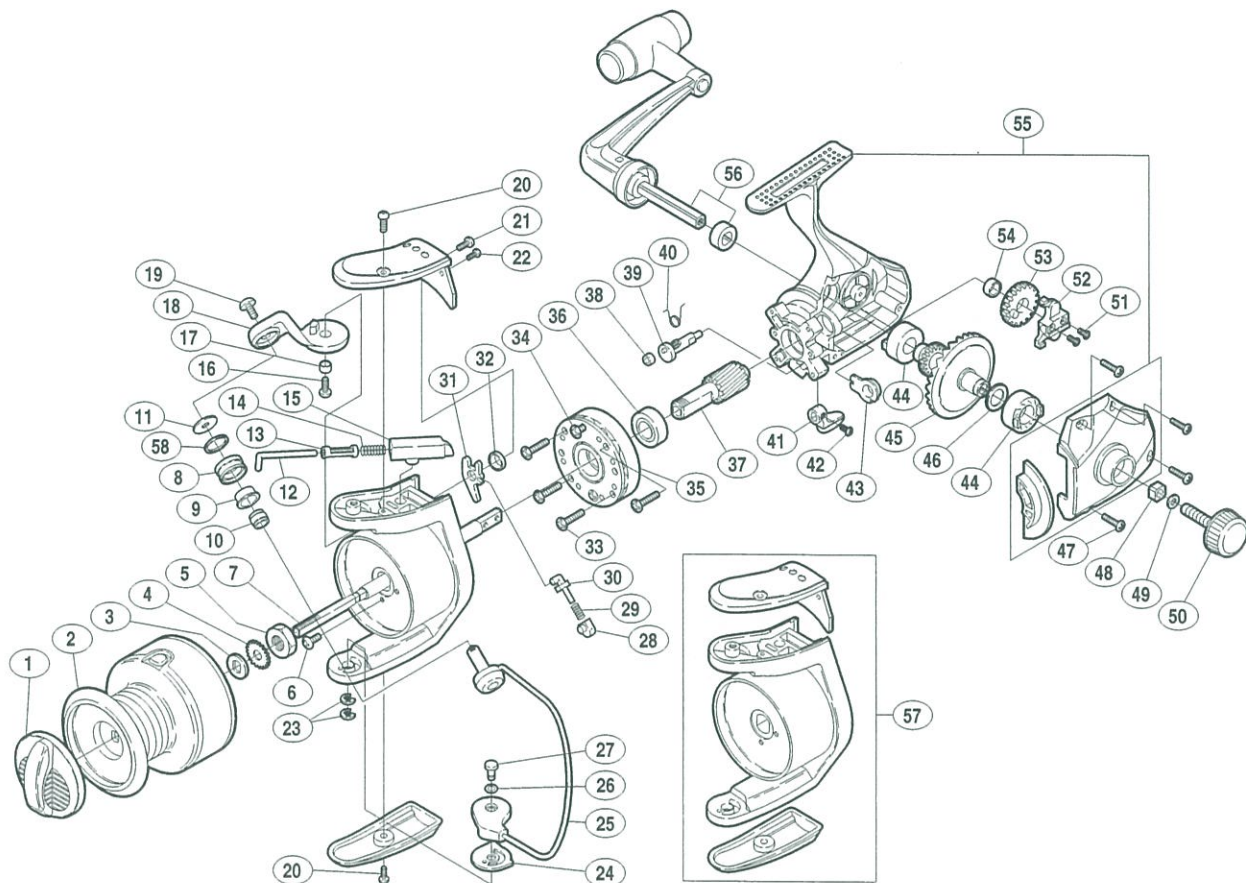


製品標準小売価格 5,000円

短縮コード **01391**



部品番号	部品名	小売推奨価格
1	ドラグツマミ組	500
2	スプール組	800
3	スプール座金	50
4	スプール受ケ	50
5	回転枠ナット	100
6	ナットユルミ止メネジ	50
7	スプール軸	400
8	アームローラー	100
9	アームローラブッシュ	50
10	アームローラーカラー	50
11	アームローラ座金	50
12	アームバネガイド(A)	50
13	バネガイド(A) カラー	50
14	アームカムバネ	50
15	アームバネガイド(B)	50
16	アームカム取付ケボルト	50
17	アームカムブッシュ	100
18	アームカム	200
19	アーム固定軸取付ケボルト	50
20	取付ケボルト(長)	50

部品番号	部品名	小売推奨価格
21	アームカムバネカバー取付ケボルト(大)	50
22	アームカムバネカバー取付ケボルト(小)	50
23	E形止メ輪 2.5	50
24	ベール取付ケカムシート	50
25	ベールアーム組	500
26	ベール取付ケカム調整座金	50
27	取付ケカム固定軸	100
28	内ゲリバネガイド(B)	100
29	内ゲリレバーバネ	50
30	内ゲリバネガイド(A)	100
31	内ゲリレバー	100
32	内ゲリレバー座金	50
33	ローラークラッチ固定ボルト	50
34	ローラークラッチカバーボルト	50
35	ローラークラッチ組	1,000
36	ピニオンギヤ用ベアリング	700
37	ピニオンギヤ	600
38	ストッパーカムリング	50
39	ストッパーカム	200
40	クリックバネ	50

部品番号	部品名	小売推奨価格
41	ストッパーツマミ	200
42	ストッパーツマミ固定ボルト	50
43	マスターギヤ用ブッシュ	50
44	ブッシュ	100
45	マスターギヤ	500
46	摺動子座金(φ9×φ13)	50
47	フタ固定ボルト	50
48	防水キャップユルミ止メ	50
49	ハンドル固定ボルト座金	50
50	防水キャップ	200
51	摺動子固定ボルト	50
52	摺動子	200
53	摺動子ギヤ	200
54	摺動子ギヤカラー	50
55	本体組	1,400
56	ハンドル組	900
57	回転枠組	700
58	アームローラースペーサー	100