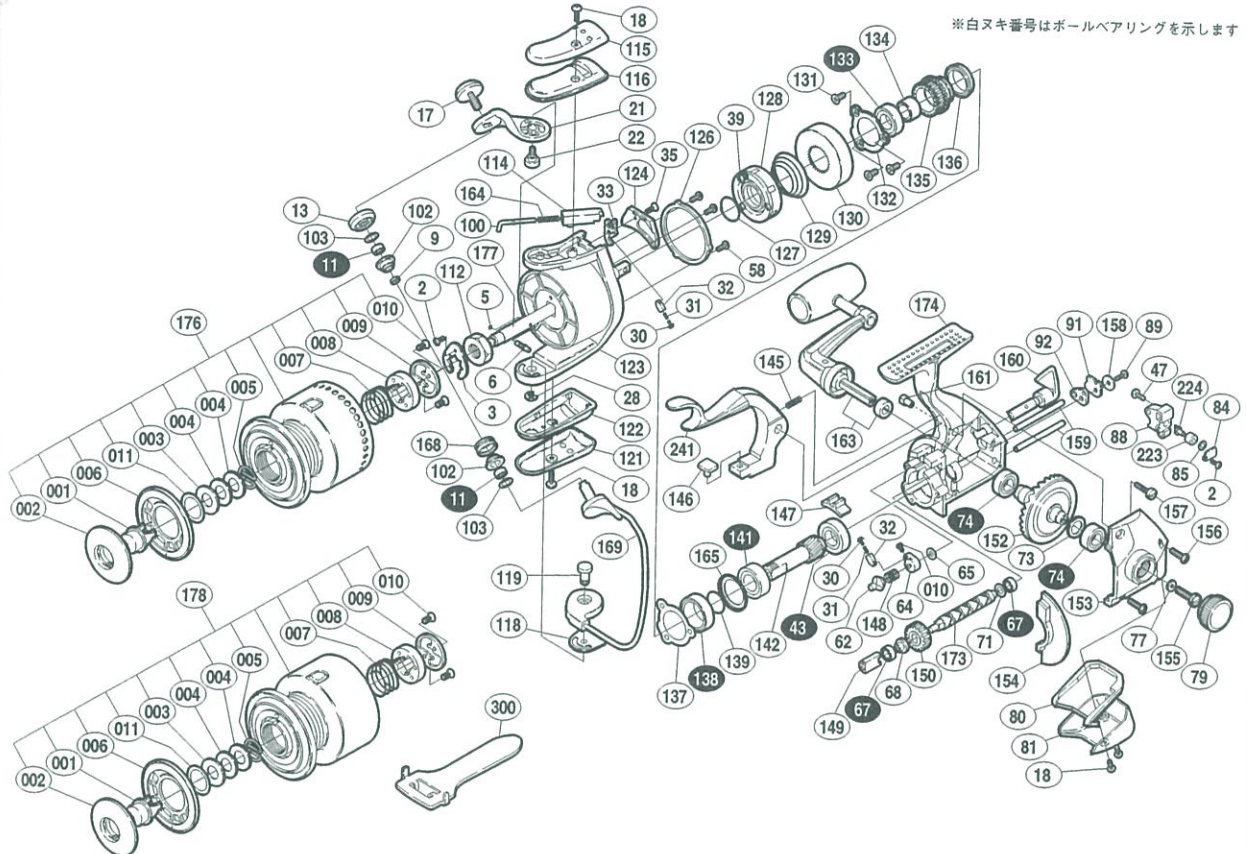


BB-X テクニウム 8000T

商品コード 5-SC59 8200

製品標準小売価格 80,000円

短縮コード 01396



部品番号	部品名	小売推奨価格
SP001	プッシュボタン	200
SP002	プッシュカラー	300
SP003	プッシュカラー座金	50
SP004	スプールバネ座金	50
SP005	スプールバネ	50
SP006	プッシュカラーリング	300
SP007	スプールロックバネ	50
SP008	スプールロック	100
SP009	スプールロック板	100
SP010	固定ボルト(A)	100
SP011	プッシュカラー間座	50
2	固定ボルト(B)	50
3	リテーナー	100
5	スプールピン固定Oリング	100
6	スプール受け固定ピン	100
9	ローラーベアリングカラー	50
11	アームローラー用ベアリング	600
13	アームローラー受け	200
17	アーム固定ボルト	300
18	ガード固定ボルト	100
21	アームカム	300
22	アームカム取付ケボルト	100
28	E形止メ輪 2.5	50
30	内グリバネガイド(A)	100
31	内グリレバーバネ	50
32	内グリレバネガイド(B)	100
33	内グリレバー	100
35	ガード固定ボルト(A)	50
39	ローラークラッチカバーボルト	50
43	ピニオンギヤ用ベアリング(後)	600
47	摺動子固定ボルト	50
58	アウトター固定ボルト	50
62	ストッパーカム	200
64	ストッパーバネガイド	200
65	ストッパーバネガイド座金	50
67	クロスギヤ用ベアリング	600
68	クロスギヤ用ギヤカラー	50

部品番号	部品名	小売推奨価格
71	クロスギヤ軸調整座金	50
73	摺動子座金(#7×#10)	50
74	マスターギヤ用ベアリング	600
77	ハンドル固定ボルト座金	50
79	防水キャップ	500
80	本体カバー	400
81	本体ガード	2,000
84	クロスギヤピン押工板	100
85	クロスギヤピン調整座金	50
88	摺動子	1,000
89	クロスギヤ軸押工ボルト	50
91	クロスギヤ軸カバー	100
92	クロスギヤ軸カバーシート	50
100	アームバネガイド(A)	100
102	アームローラープッシュ	50
103	ローラーベアリングシール	50
112	回転枠ナット	200
114	アームバネガイド(B)	100
115	バネカバーガード	1,000
116	アームカムバネカバー	200
118	ベール取付ケカムシート	50
119	取付ケカム固定軸	100
121	取付ケカムカバーガード	1,000
122	ベール取付ケカムカバー	400
123	ローター	4,500
124	内グリレバーカバー	300
126	ローラークラッチアウトター	400
127	ローラークラッチ止メ輪	50
128	ローラークラッチ組	1,200
129	ブレーキコアバネ	100
130	ブレーキコア	200
131	ベアリング押工板固定ボルト	50
132	ベアリング押工板	150
133	ボールベアリング(#8×#14×4)	600
134	ピニオンギヤカラー	100
135	ブレーキギヤ	600
136	ブレーキコアカラー	150

部品番号	部品名	小売推奨価格
137	ブレーキギヤベアリングシール	50
138	ブレーキギヤ用ベアリング	1,500
139	ブレーキギヤベアリング止メ輪	50
141	ピニオンギヤ用ベアリング(前)	600
142	ピニオンギヤ	600
145	ブレーキレバーバネ	50
146	ブレーキシュー(A)	50
147	ブレーキシュー(B)	50
148	ストッパーバネ	50
149	クロスギヤプッシュ	50
150	クロスギヤ用ギヤ	300
152	マスターギヤ	1,500
153	フタ	3,500
154	フタフランジ	500
155	ハンドル固定ボルト	200
156	フタ固定ボルト	50
157	ブレーキレバー固定ボルト	50
158	クロスギヤ軸押工カラー	100
159	摺動子ガイド	200
160	ストッパーツマミ	900
161	ブレーキレバー固定軸	200
163	ハンドル組	9,500
164	アームカムバネ	100
165	ブレーキギヤベアリングカラー	200
168	アームローラー	500
169	ベールアーム組	400
173	クロスギヤ軸	900
174	本体	13,000
176	スプール組	20,000
177	スプール軸	1200
223	クロスギヤピンカラー	50
224	クロスギヤピン	250
241	ブレーキレバー	2,500
178	替スプール組	16,000
300	スプール脱着レンチ (付属品)	300