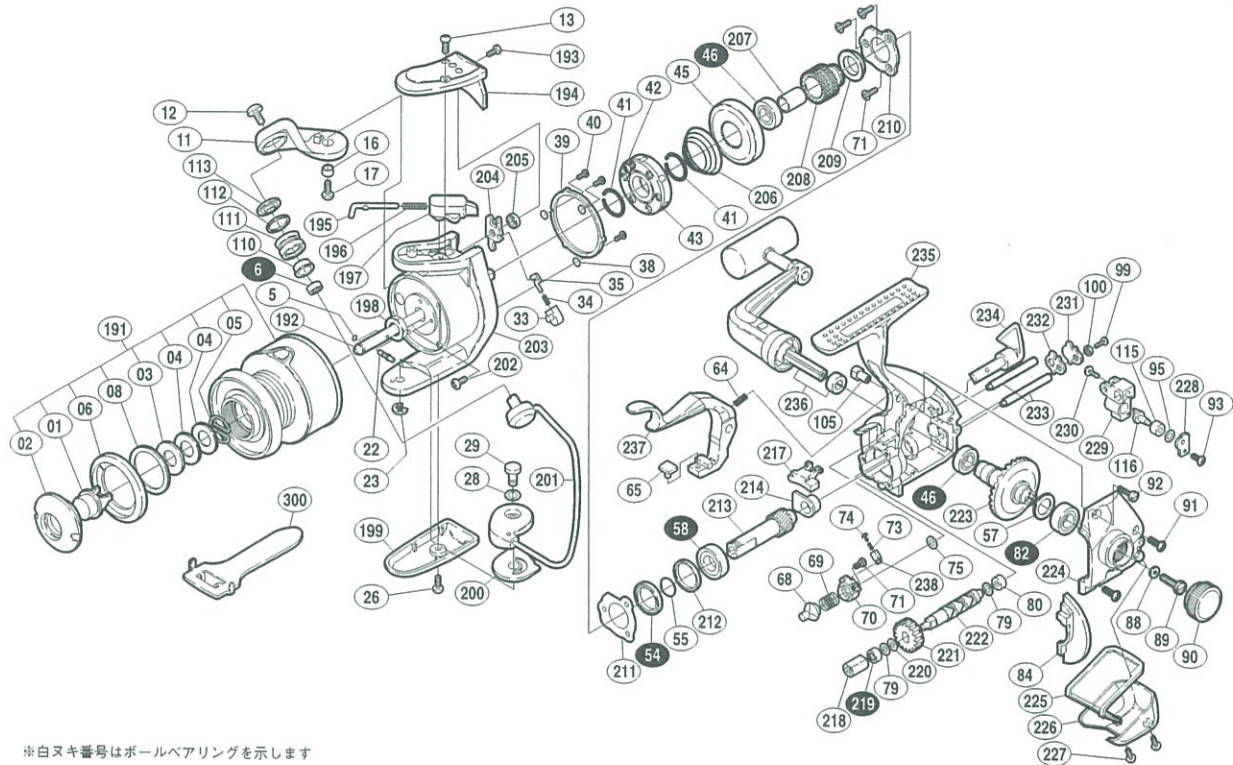


## BB-X 2500T XT

商品コード 5-SC60 2700

製品標準小売価格 37,500円

短縮コード **01397**



※白ヌキ番号はボールベアリングを示します

部品番号	部品名	小売推奨価格
SP01	プッシュボタン	200
SP02	プッシュカラー	200
SP03	プッシュカラー座金	50
SP04	スプールの座金	50
SP05	スプールのバネ	50
SP06	プッシュカラーリング	200
SP08	プッシュカラーリング調整座金	200
5	スプールの固定リング	50
6	アームローラー用ベアリング	600
11	アームカム	300
12	アーム固定軸取付ケボルト	50
13	アームカムバネカバー取付ケボルト(大)	50
16	アームカムプッシュ	50
17	アームカム取付ケボルト	50
22	スプールの受ケ固定ピン	100
23	E形止メ輪 2.5	50
26	ベール取付ケカムガード取付ケボルト	50
28	ベール取付ケカム調整座金	50
29	取付ケカム固定軸	50
33	内ゲリバネガイド(B)	100
34	内ゲリレバーバネ	50
35	内ゲリバネガイド(A)	100
38	Oリング	100
39	ローラークラッチアウトター	400
40	アウトター固定ボルト	50
41	ローラークラッチ止メ輪	50
42	ローラークラッチカバーボルト	50
43	ローラークラッチ組	1,200
45	ブレーキコア	200
46	ボールベアリング(#7×#11×3)	1,000
54	ブレーキギヤ用ベアリング	1,300
55	ブレーキギヤ用ベアリング止メ輪	50
57	摺動子座金(#7×#10)	100
58	ピニオンギヤ用ベアリング(前)	1,000
64	ブレーキレバーバネ	50
65	ブレーキシュー(A)	50
68	ストッパーカム	200

部品番号	部品名	小売推奨価格
69	ストッパーカムバネ	50
70	ストッパーバネガイド	200
71	固定ボルト	50
73	レバーバネ	50
74	バネガイド(A)	100
75	ストッパーバネガイド座金	50
79	クロスギヤ軸調整座金	50
80	クロスギヤプッシュ(後)	50
82	マスターギヤ用ベアリング(フタ側)	1,000
84	フタフランジ	100
88	ハンドル固定ボルト座金	50
89	ハンドル固定ボルト	200
90	防水キャップ	1,000
91	フタ固定ボルト	100
92	ブレーキレバー固定ボルト	200
93	クロスギヤピン押サエ板固定ボルト	50
95	クロスギヤピン調整座金	50
99	クロスギヤ軸押サエボルト	50
100	クロスギヤ軸押サエカラー	200
105	ブレーキレバー固定軸	500
110	アームローラープッシュ	50
111	アームローラー	500
112	アームローラー Spacer	50
113	アームローラー座金	50
115	クロスギヤピンカラー	50
116	クロスギヤピン	250
191	スプールの組	4,500
192	スプールの軸	500
193	アームカムバネカバー取付ケボルト(小)	50
194	アームカムバネカバー	300
195	アームバネガイド(A)	50
196	アームカムバネ	50
197	アームバネガイド(B)	50
198	回転押ナット	200
199	ベール取付ケカムガード	250
200	ベール取付ケカムシート	50
201	ベールアーム組	2,000

部品番号	部品名	小売推奨価格
202	回転押ナット用トルミ止メネジ	50
203	回転押	2,000
204	内ゲリレバー	100
205	内ゲリレバー座金	50
206	ブレーキコアバネ	100
207	ピニオンギヤカラー	100
208	ブレーキギヤ	600
209	ブレーキコアカラー	200
210	ブレーキベアリング押サエ板	100
211	ブレーキベアリングシール	100
212	ブレーキギヤベアリングカラー	100
213	ピニオンギヤ	600
214	ピニオンプッシュ	100
217	ブレーキシュー(B)	100
218	クロスギヤプッシュ(前)	50
219	クロスギヤ用ベアリング	600
220	クロスギヤ用ギヤシート	50
221	クロスギヤ用ギヤ	100
222	クロスギヤ軸	500
223	マスターギヤ	500
224	フタ	2,000
225	本体カバー	400
226	本体ガード	3,500
227	本体ガード固定ボルト	400
228	クロスギヤピン押サエ板	50
229	摺動子	200
230	摺動子固定ボルト	50
231	クロスギヤ軸カバー	100
232	クロスギヤ軸カバーシート	50
233	摺動子ガイド	200
234	ストッパーツマミ	300
235	本体	10,000
236	ハンドル組	2,500
237	ブレーキレバー	2,500
238	クリックバネガイド(B)	1,000
300	スプールの脱着レンチ (付属品)	300