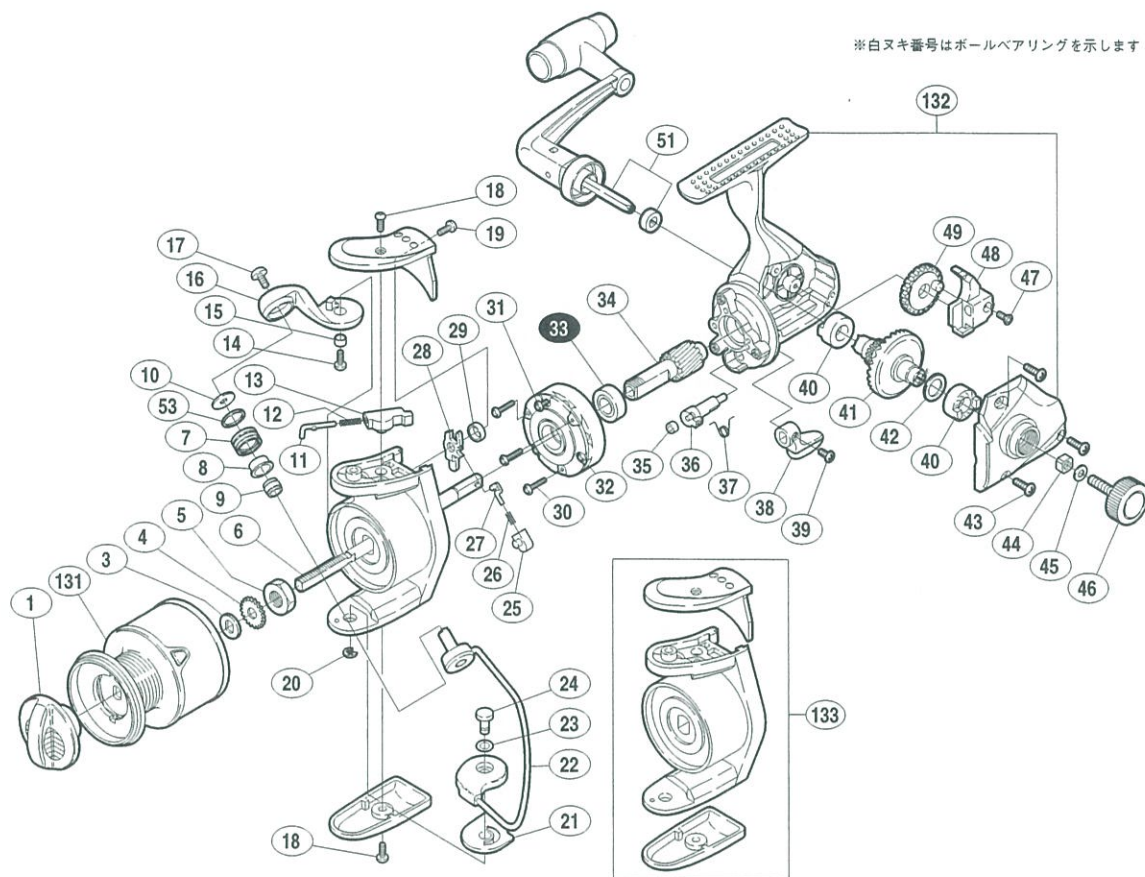


製品標準小売価格 4,100円

短縮コード **01418**



部品番号	部品名	小売推奨価格
1	ドラグツمامミ組	300
3	スプール座金	50
4	スプール受ケ	50
5	回転枠ナット	100
6	スプール軸	300
7	アームローラー	100
8	アームローラプッシュ	50
9	アームローラーカラー	50
10	アームローラ座金	50
11	アームバネガイド(A)	50
12	アームカムバネ	50
13	アームバネガイド(B)	50
14	アームカム取付ケボルト	50
15	アームカムプッシュ	50
16	アームカム	200
17	アーム固定軸取付ケボルト	50
18	取付ケボルト	50
19	アームカムバネカバー取付ケボルト(B)	50

部品番号	部品名	小売推奨価格
20	E形止メ輪 2.5	50
21	ベール取付ケカムシート	50
22	ベールアーム組	300
23	ベール取付ケカム調整座金	50
24	取付ケカム固定軸	100
25	内ゲリバネガイド(B)	100
26	内ゲリレバーバネ	50
27	内ゲリバネガイド(A)	100
28	内ゲリレバー	100
29	内ゲリレバー座金	50
30	ローラークラッチ固定ボルト	50
31	ローラークラッチカバーボルト	50
32	ローラークラッチ組	1,000
33	ピニオンギヤ用ベアリング	600
34	ピニオンギヤ	300
35	ストッパーカムリング	50
36	ストッパーカム	200
37	クリックバネ	50

部品番号	部品名	小売推奨価格
38	ストッパーツمامミ	200
39	ストッパーツمامミ固定ボルト	50
40	マスターギヤ用プッシュ	100
41	マスターギヤ	400
42	摺動子座金(φ7×φ10)	50
43	フタ固定ボルト	50
44	防水キャップユルミ止め	50
45	ハンドル固定ボルト座金	50
46	防水キャップ	150
47	摺動子固定ボルト	50
48	摺動子	100
49	摺動子ギヤ	100
51	ハンドル組	600
53	アームローラースペーサー	100
131	スプール組	1,800
132	本体組	1,000
133	回転枠組	500