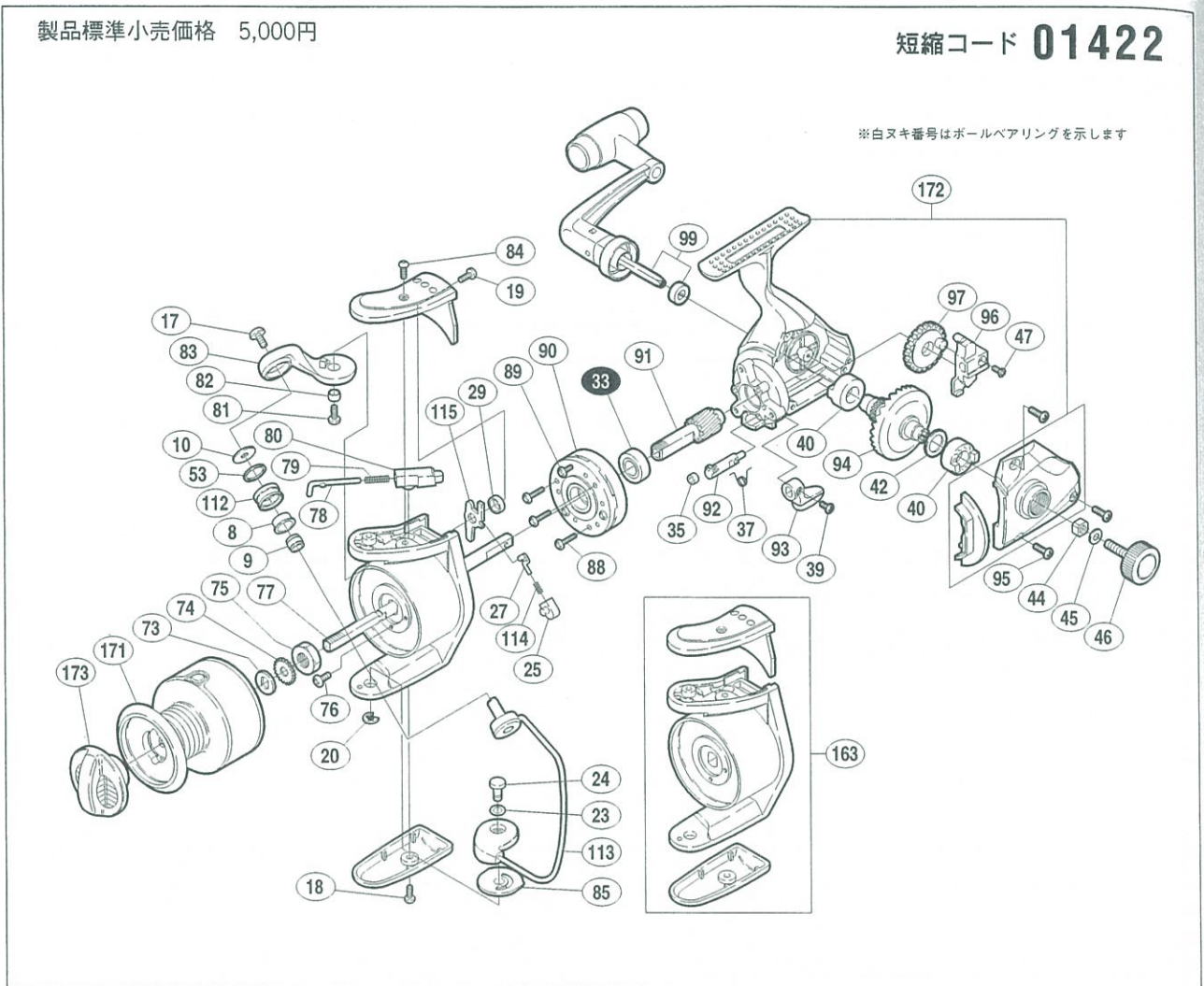


製品標準小売価格 5,000円

短縮コード **01422**



部品番号	部品名	小売推奨価格
8	アームローラブッシュ	50
9	アームローラカラー	50
10	アームローラ座金	50
17	アーム固定軸取付ケボルト	50
18	ベール取付ケカムガード取付ケボルト	50
19	アームカムバネカバー取付ケボルト(B)	50
20	E形止メ輪 2.5	50
23	ベール取付ケカム調整座金	50
24	取付ケカム固定軸	100
25	内ゲリバネガイド(B)	100
27	内ゲリバネガイド(A)	100
29	内ゲリレバー座金	50
33	ピニオンギヤ用ベアリング	600
35	ストッパーカムリング	50
37	クリックバネ	50
39	ストッパーツマミ固定ボルト	50
40	マスターギヤ用ブッシュ	100
42	摺動子座金(φ7×φ10)	50
44	防水キャップユルミ止め	50

部品番号	部品名	小売推奨価格
45	ハンドル固定ボルト座金	50
46	防水キャップ	150
47	摺動子固定ボルト	50
53	アームローラスペース	100
73	スプール座金	50
74	スプール受け	50
75	回転枠ナット	100
76	回転枠ナットユルミ止めネジ	50
77	スプール軸	300
78	アームバネガイド(A)	50
79	アームカムバネ	50
80	アームバネガイド(B)	50
81	アームカム取付ケボルト	50
82	アームカムブッシュ	50
83	アームカム	200
84	アームカムバネカバー取付ケボルト(A)	50
85	ベール取付ケカムシート	50
88	ローラークラッチ固定ボルト	50
89	ローラークラッチカバーボルト	50

部品番号	部品名	小売推奨価格
90	ローラークラッチ組	1000
91	ピニオンギヤ	300
92	ストッパーカム	200
93	ストッパーツマミ	200
94	マスターギヤ	400
95	フタ固定ボルト	50
96	摺動子	100
97	摺動子ギヤ	100
99	ハンドル組	700
112	アームローラー	1000
113	ベールアーム組	400
114	内ゲリレバーバネ	50
115	内ゲリレバー	100
163	回転枠組	600
171	スプール組	2200
172	本体組	1200
173	ドラッグツマミ組	350